

Fokus Schule

URINALE/WCS



PASSENDE PRODUKTE IM ÜBERBLICK

KUHFUSS
SANITÄR

Robustes Edelstahl-WC speziell für den Einsatz in Industriebetrieben, öffentlichen WC-Anlagen und JVA's.

Ausstattung

Tiefspüler, wandhängend, Abgang innen waagrecht NW 100, P-Siphon, allseitig gerundet, keine scharfen Kanten, keine Ecken, keine Trennlinien in der Oberfläche, vandalensichere Ausführung, ohne WC-Sitz, glatte ungeprägte Sitzfläche, mit Ringspülung, benötigte Wasserspülmenge 6 l gemäß EN 997, Oberfläche matt

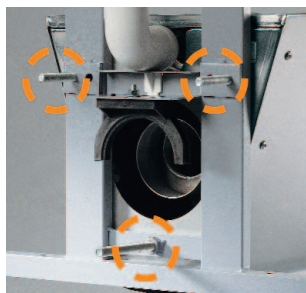
Hinweis für

650650A/650657A: WC zur Montage auf KUHFUSS-Installationselemente (3-Punkt-Befestigung) oder entsprechend vorgegerichteter Wand bzw. handelsüblicher Installations-elemente (2-Punkt-Befestigung) mit Anschlussmaßen gemäß EN.

Produkt-Plus+++

- Absolute Hygiene und reduzierter Reinigungsaufwand durch Ringspülung.
- Erhöhte Vandalensicherheit durch 3-Punkt-Befestigung.

Detailfoto 3-Punkt-Befestigung



Detailfoto Ringspülung siehe links



Material

Edelstahl-Rostfrei, Werkstoff 1.4301, CrNiSt 18/10

Abmessung

B 359 x H 350 x T 515 mm, WC-Befestigungsbolzenabstand: Montageplatte 230/180 mm, Gewindestangen 180 mm

Artikelnummer

- 650650A**
Mit Wandmontageplatte
- 650657A***
Mit Wandmontageplatte, Schweißnähte passiviert
- 650651A**
Befestigung mit Gewindestangen M 12, 300 mm lang (begehbarer Versorgungsraum erforderlich)

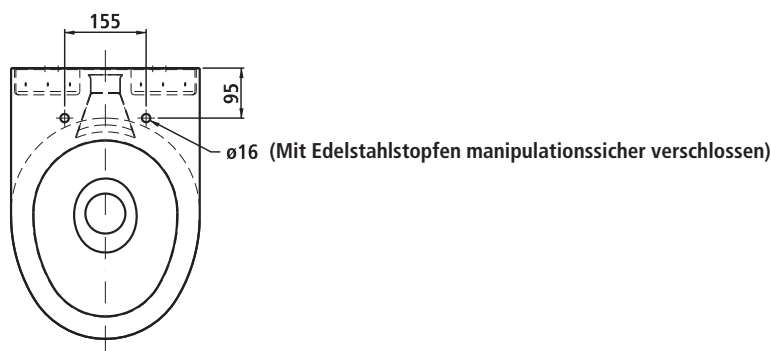
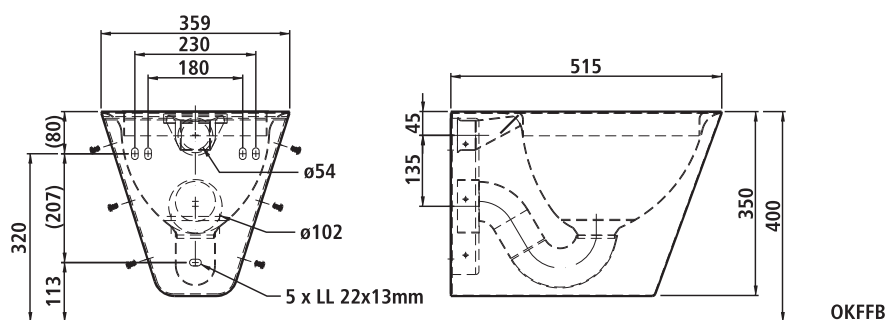
Zusatzausstattung
WC-Sitze/Sitzbacken
versch. Ausführungen

Passende KUHFUSS-Installationselemente für 650650A/650657A
971852

Mit Unterputzspülkasten (WC-Sitzhöhe während der Rohmontage einstellbar)
971856
Vorgerichtet für Unterputz-Druckspüler oder Spülelektronik (WC-Sitzhöhe während der Rohmontage einstellbar), s. Register 12

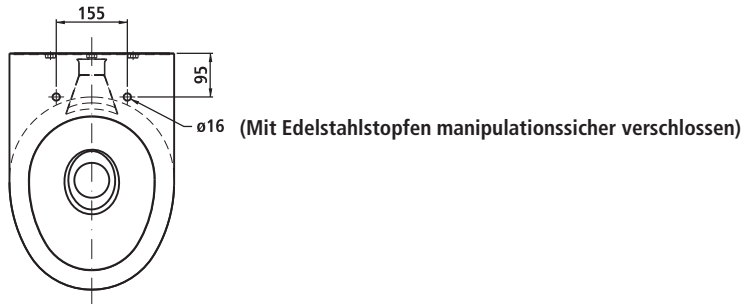
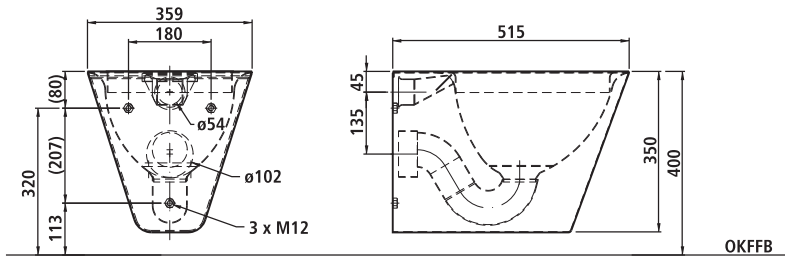
* Art. nicht lagermäßig

650650 (650651 siehe Rückseite)



WC Stadelheim II wandhängend, vandalensicher

650651



WC Stadelheim II wandhängend, behindertengerecht, vandalensicher

Robustes, wandhängendes, behindertengerechtes Edelstahl-WC speziell für den Einsatz in Industriebetrieben, öffentlichen WC-Anlagen und JVAs.

Ausstattung

Tiefspüler, wandhängend, Abgang innen waagrecht NW 100, P-Siphon, allseitig gerundet, keine scharfen Kanten, keine Ecken, keine Trennlinien in der Oberfläche, vandalensichere Ausführung, ohne WC-Sitz, glatte ungeprägte Sitzfläche, behindertengerecht durch Baulänge 700 mm, die seitliches Anfahren mit dem Rollstuhl ermöglicht, mit Ringspülung, benötigte Wasserspülmenge 6 l gemäß EN 997, Oberfläche matt

Hinweis für 650655A:

WC zur Montage auf KUH-FUSS-Installationselemente (3-Punkt-Befestigung) oder entsprechend vorgefertigter Wand bzw. handelsüblicher Installationselemente (2-Punkt-Befestigung) mit Anschlussmaßen gemäß EN.

Produkt-Plus+++

- Absolute Hygiene und reduzierter Reinigungsaufwand durch Ringspülung.
- Erhöhte Vandalensicherheit durch 3-Punkt-Befestigung.

Detailfotos

Ringspülung siehe S. 156

3-Punkt-Befestigung

siehe S. 157



Material

Edelstahl-Rostfrei, Werkstoff 1.4301, CrNiSt 18/10

Abmessung

B 359 x H 350 x T 700 mm, WC-Befestigungsbolzenabstand: Montageplatte 230/180 mm, Gewindestangen 180 mm

Artikelnummer

650655A

Mit Wandmontageplatte

650654A

Befestigung mit Gewindestangen M 12, 300 mm lang, (begehbarer Versorgungsraum erforderlich)

Zusatzausstattung

870820A

Sitzbacken aus PPE weiß

880214

Rückenstütze für Behinderten-WC

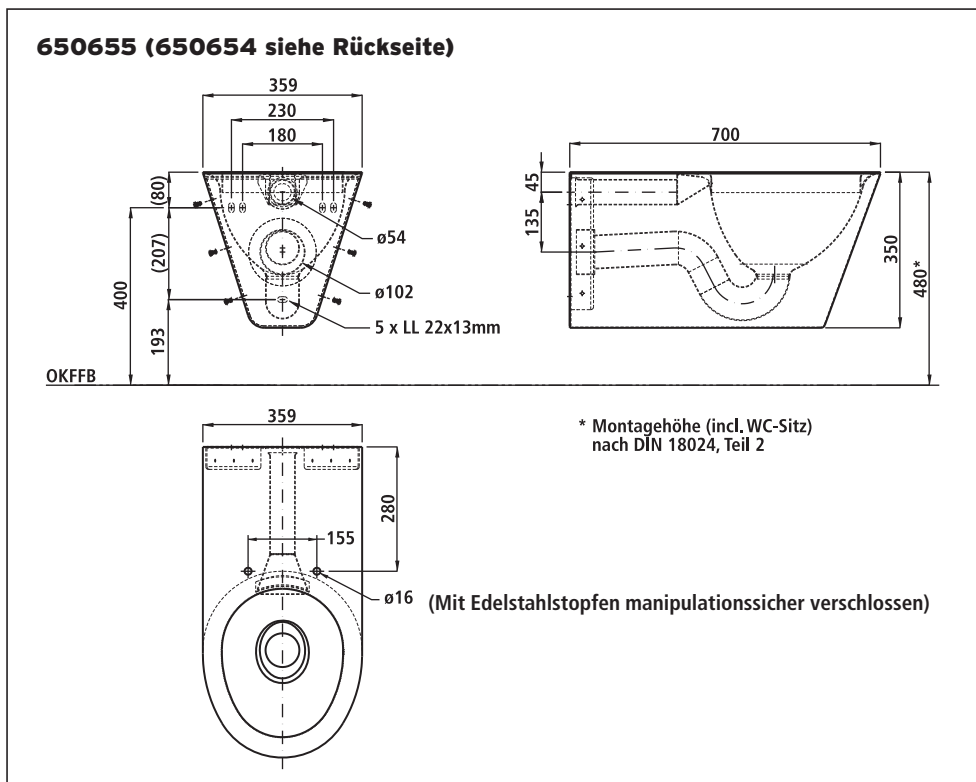
Passende KUHFUSS-Installationselemente für 650655A

971853

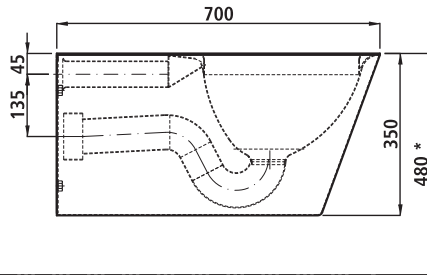
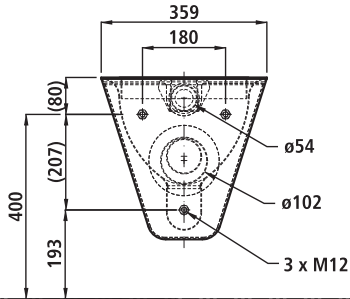
Mit Unterputzspülkasten, siehe Register 12

971857

Vorgerichtet für Unterputz-Druckspüler oder Spülektronik, siehe Register 12

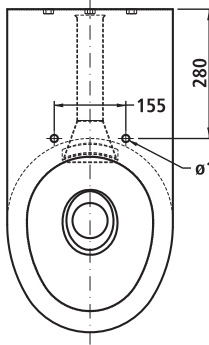


650654



OKFFB

* Montagehöhe (incl. WC-Sitz)
nach DIN 18024, Teil 2



ø16 (Mit Edelstahlstopfen manipulationssicher verschlossen)

Schnellmontageblock WC - auch lieferbar für Urinale

Der Schnellmontageblock mit Edelstahlabdeckhaube eignet sich besonders zum schnellen Sanieren von Toilettenräumen in Schulen und Betrieben.

Ausstattung

Stabile Stahlrahmenkonstruktion, mit Edelstahl-Abdeckhaube, mit eingebautem UP-Spülkasten nach DIN 19542, Spülmenge 6 bis 7,5 Liter, Betätigung von vorn, ohne Betätigungsplatte, mit PE-Wand-WC-Ablaufbogen DN 80 x 100, mit WC-Anschlussgarnitur, vorgerichtet für die Montage des WCs, Montage bauseits Oberfläche Abdeckhaube matt

Hinweis:

Sonderabmessungen für das Montagegestell und die Abdeckhaube sind grundsätzlich möglich.

Achtung:

Auch lieferbar für Urinale.



Beispielanordnung mit WC Stadelheim II, wandhängend sowie Betätigungsplatte

Material Abdeckhaube

Edelstahl-Rostfrei, Werkstoff 1.4301, CrNiSt 18/10

Abmessung

B 603 x H 1302
x T 170 mm
Gesamtbautiefe inkl. WC:
685 mm

Zusatzausstattung

Passende KUHFUSS-WCs 650650A

Stadelheim II, wandhängend

650652A

Stadelheim II, bodenstehend

970116

Betätigungsplatte für UP-Spülkasten, Edelstahl-Rostfrei, Werkstoff 1.4301, CrNiSt 18/10, Abmessung 246 x 164 mm, verschraubbar, mit Drückerstange, mit Distanzbolzen, mit Befestigungsmaterial

Artikelnummer
970855*

* Art. nicht lagermäßig

WC-Sitze



Abbildung ähnlich - nur Beispiel

WC-Sitze in verschiedenen Ausführungen, passend zu den angebotenen WCs.

Ausstattung

WC-Sitz mit Edelstahl-Scharnier (CrNiSt, Werkstoff 1.4571) für Befestigungsabstand 155 mm

Material

siehe Artikelnummer

Hinweis:

Andere Farben und Holzarten auf Anfrage

Produkt-Plus+++

- Formgebung entspricht der Form des WC's
- Edelstahl-Scharniere

Besonderheiten

Bei gleichzeitiger Auslieferung mit einem Kuhfuss-WC, wird der Sitz aufmontiert geliefert bzw. ist das WC mit den entsprechenden Montagelöchern versehen.

Die WC-Sitze sind auf Wunsch auch ohne Deckel lieferbar.

870815A

WC-Sitz mit Deckel, glas klares Acryl aus massiver Platte gefräst, handpoliert

870841*

WC-Sitz mit Deckel, Holz, Mahagoni

870842*

WC-Sitz mit Deckel, ABS Kunststoff schwarz

870825

WC-Sitz mit Deckel, Kunststoff weiß

870820A

Sitzbacken aus PPE weiß

* Art. nicht lagermäßig

KUHFUSS SANITÄR GmbH

Untere Wiesenstr. 17 · D-32120 Hiddenhausen-Sundern
Tel. +49 (0)5221-68390 · Fax +49 (0)5221-683935
info@kuhfuss-sanitaer.de · www.kuhfuss-sanitaer.de

Urinalbecken **Exclusiv** vandalensicher



Robustes Urinalbecken, wahlweise mit oder ohne Spülelektronik lieferbar.

Ausstattung

Mit Spritzkopf aus Messing verchromt und Gegenmutter, verdeckt eingebauter Siphon DN 40, mit Siebventil, vandalensichere Ausführung, Hauptbefestigungspunkte verdeckt liegend, Oberfläche matt

Artikel mit elektronischer Steuerung

Mit kapazitiver BIOTHERM-Steuerung, Absperrkugelhahn, Magnetventil, Panzerschlauch
Techn. Daten Elektronik:
Anschluss 230V AC, Versorgungsspannung 9 V, Impulsmagnetventil 9 V

Hinweis

für 551104 und 551106:

Bei Urinalen ohne Elektronik muss eine men- genregulierbare Vorab- sperrung bauseits gesetzt werden, Panzerschlauch bauseits.

Hinweis

für 551108:

Aufputzdruckspüler und gekröpftes Spülrohr bau- seits.

Hinweis

für 551101, 551104, 551108:

Bei Einsatz handelsüblicher Vorwand-Installations- elemente die Befestigungs- maße prüfen, ansonsten empfehlen wir Kuhfuss-Vor- wand-Installationselemente Art.-Nr. 971870/971871

Material

Edelstahl-Rostfrei, Werk- stoff 1.4301, CrNiSt 18/10

Abmessung

B 330 x H 500
x Ausladung 414 mm

Artikelnummer

551104

Mit Montageleiste, Anschluss von hinten, für Druckspüler

551108*

wie vor, für AP-Druck- spüler, mit Anschlussmög- lichkeit für Aufputz-Druck- spülerrohr von oben, inkl. Panzerschlauch

551106

wie 551104, jedoch Befesti- gung mit Gewindestangen (begehbarer Versorgungs- raum erforderlich)

551101

Mit Montageleiste, Anschluss von hinten, mit kapazitiver BIOTHERM- Steuerung, Anschluss 230V

551103

wie 551101, jedoch Befesti- gung mit Gewindestangen (begehbarer Versorgungs- raum erforderlich)

Passende KUHFUSS- Installationselemente für 551101, 551104, 551108 971870

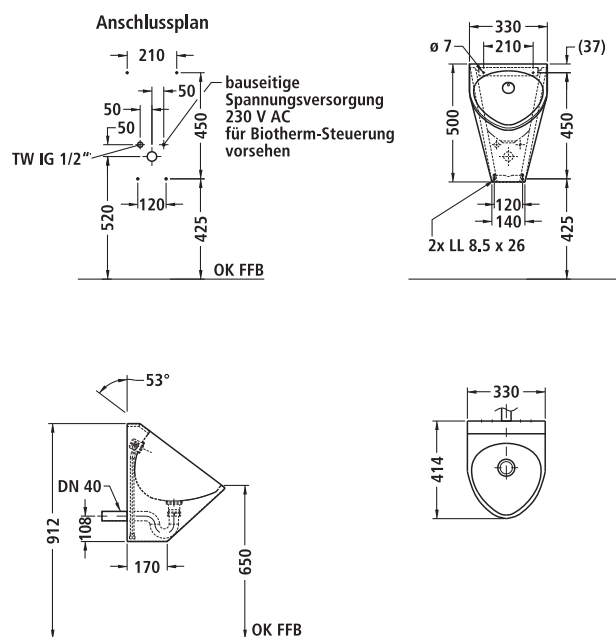
Für Spülelektronik, siehe Register 12

971871

Mit Druckspüler, siehe Register 12

* Art. nicht lagermäßig

Beispiel 551101



Urinalbecken **Exclusiv Flush-free - wasserlos**



Wasserloses, vandalensicheres Urinalbecken aus Edelstahl.

Ausstattung

Mit Abgangsbogen DN 40, mit Montageleiste, mit Spezial-Oberfläche für wasserlose Nutzung, mit Siebventil G 1 1/2 B, mit Ersatzmembran und Montageschlüssel, Oberfläche außen matt, innen poliert

Produkt-Plus+++

- Membran-Technik - Funktion ohne Chemie und ohne Sperrflüssigkeit.
- Die spezielle Formgebung und Oberfläche des Innenkörpers reduzieren Rückstände auf ein Minimum.

Hinweis:

Es darf kein Siphon gesetzt werden. Die eingesetzte Membran ist gleichzeitig der Geruchverschluss.

Material

Edelstahl-Rostfrei, Werkstoff 1.4301, CrNiSt 18/10

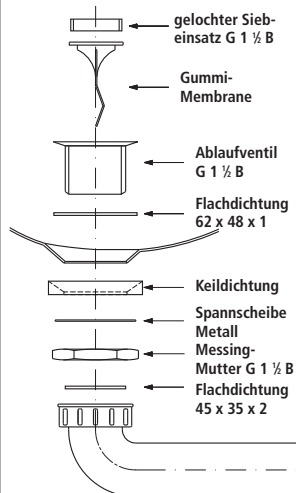
Abmessung

B 330 x H 500
x Ausladung 362 mm

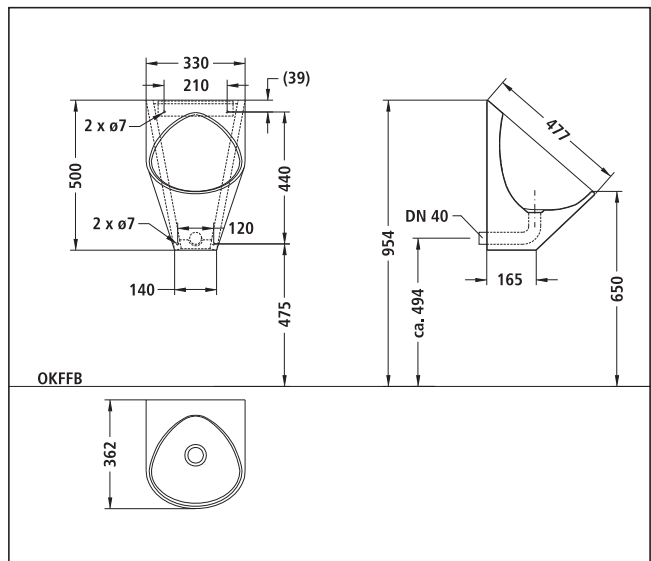
Einbau Ablaufsystem Flush-free FALSCH



RICHTIG



Die Membran UNBEDINGT in der gezeigten Ausrichtung einsetzen! Andernfalls ist die einwandfreie Funktion nicht gewährleistet.



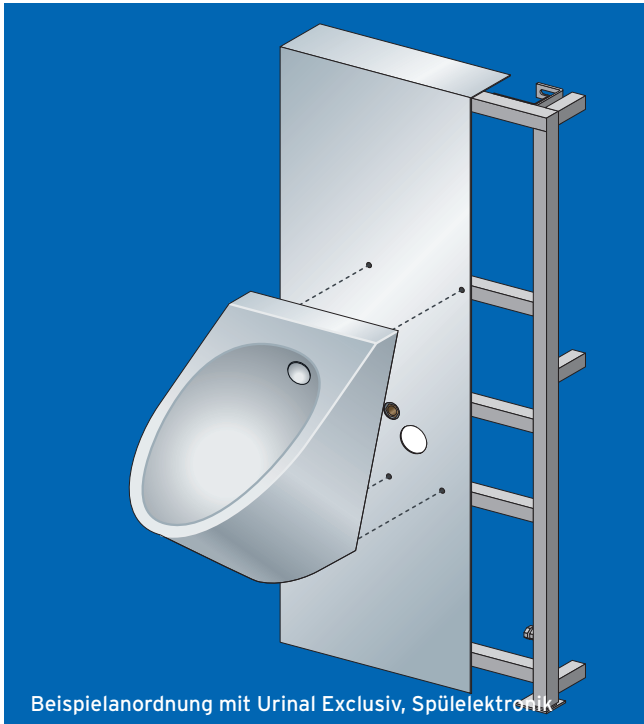
Artikelnummer
551360A

Zusatzausstattung
970009
Ersatz-Membran

Passendes KUHFUSS-
Installationselement
971872
siehe Register 12

02/11 Technische Änderungen vorbehalten

Schnellmontageblock Urinal - auch lieferbar für WCs



Beispielanordnung mit Urinal Exclusiv, Spüelektronik

Der Schnellmontageblock mit Edelstahlabdeckhaube eignet sich besonders zum schnellen Sanieren von Toilettenräumen in Schulen und Betrieben.

Ausstattung

Stabile Stahlrahmenkonstruktion, mit Edelstahl-Abdeckhaube, je nach Ausführung vorgerichtet für die Montage der Urinale
Oberfläche Abdeckhaube matt

Hinweis:

Sonderabmessungen für das Montagegestell und die Abdeckhaube sind grundsätzlich möglich.

Achtung:

Auch lieferbar für WCs

Material Abdeckhaube

Edelstahl-Rostfrei, Werkstoff 1.4301, CrNiSt 18/10

Abmessung

B 603 x H 1302
x T 100 mm
Gesamtbautiefe inkl. Urinal
siehe Artikelnummer

Artikelnummer

971873*

Zusatzausstattung Passende KUHFUSS- Urinale 551101

Urinal Exclusiv, mit kapazitiver BIOTHERM-Steuerung, Anschluss 230V, Gesamttiefe 514 mm

551105

Urinal Exclusiv mit Infrarot-Elektronik, Gesamttiefe 514 mm

Artikelnummer 971874*

Zusatzausstattung Passendes KUHFUSS- Urinal 551360A

Urinal Flush-Free, wasserlos, Gesamttiefe 462 mm

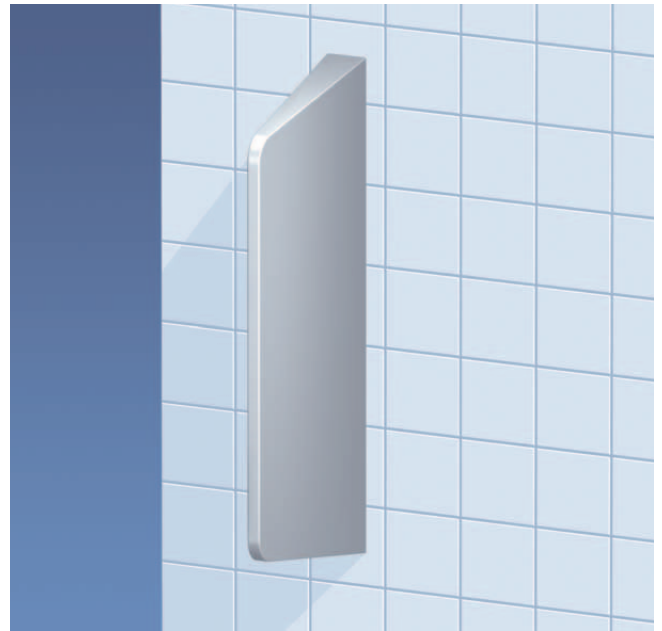
* Art. nicht lagermäßig

* Art. nicht lagermäßig

Edelstahl-Schamwand zur Aufputzmontage.

Ausstattung

Diebstahlgeschützte, verdeckte Wandmontage, besonders stabile Montage durch innen versteiften Vollrahmen, nahtlos gepresste Front, Oberfläche matt, satin finish

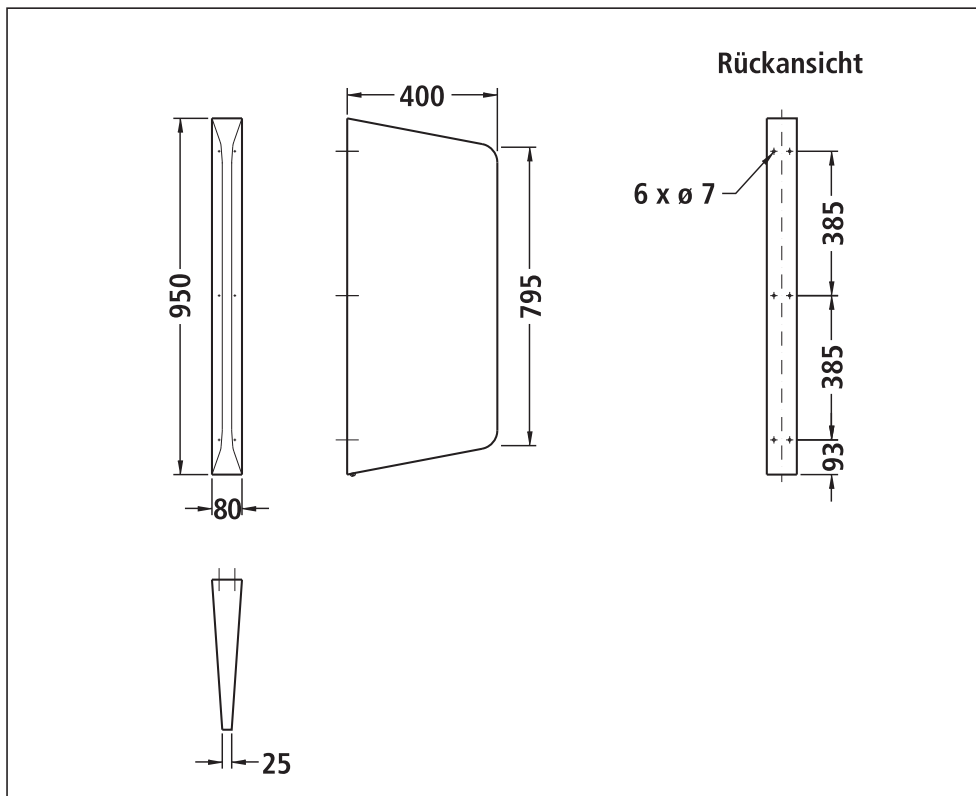


Material

Edelstahl-Rostfrei, Werkstoff 1.4301, CrNiSt 18/10

Abmessung

B 80/25 x H 950/795 x T 400 mm



Artikelnummer
820455

Zusatzausstattung
80255

Befestigungssatz bestehend aus 6 Sechskant-Holzschrauben 6 x 60 mm, 6 Dübel UX 8, inkl. U-Scheiben

Hygienebeutelspender und -sammler **Compact AP**

Hygienebeutelspender und -sammler zur Aufputzmontage.

Ausstattung

Zur Aufputzmontage, Ecken verschweißt und verschliffen, mit Ablageschacht zur Bevorratung der Hygienebeutel, Erstbefüllung bauseits, mit seitlich klappbarer Front, mit selbstschließender Einwurfklappe (feuerhemmend), mit integriertem Edelstahl-Drahtkorb, zur Reinigung herausnehmbar, mit Zylinderschloss, alle Schlüssel dieser Serie gleichschließend, mit Befestigungsmaterial (Edelstahl-Schrauben), mit Bohrschablone, Oberfläche mattgeschliffen

Produkt-Plus+++

Passend für Fliesenraster 150 mm.

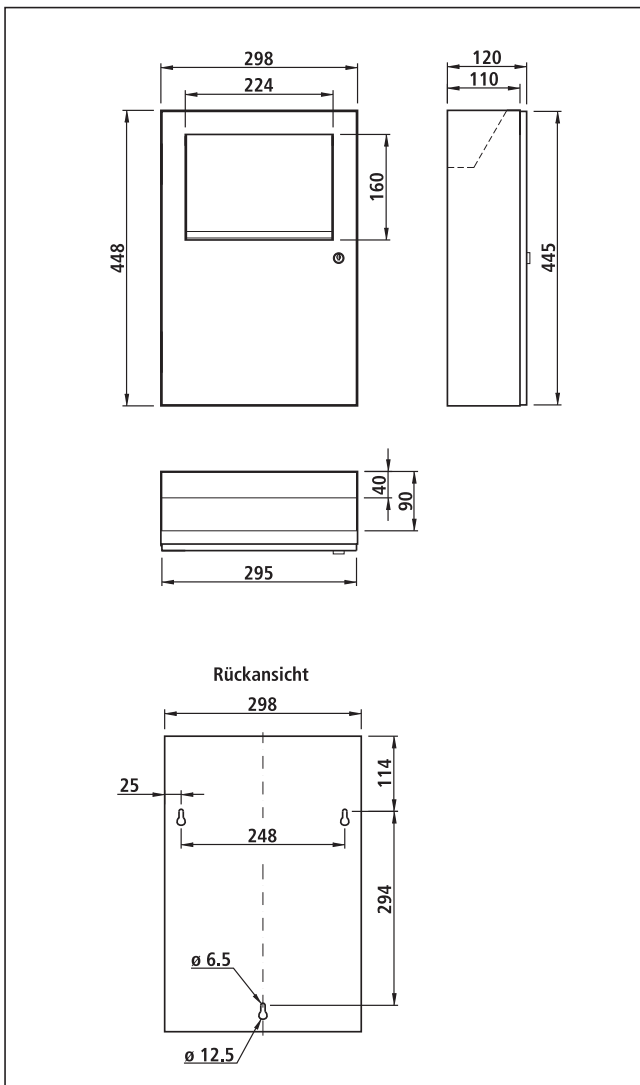


Material

Edelstahl-Rostfrei, Werkstoff 1.4301, CrNiSt 18/10

Abmessung

B 298 x H 448 x T 120 mm, Fassungsvermögen Hygienebeutelensammler ca. 5 l



02/10 Technische Änderungen vorbehalten

Artikelnummer
870429

Zusatzausstattung

970607

Ersatz-Drahtkorb

970604

Ersatz-Zylinderschloss,
inkl. 2 Schlüssel

970452

Ersatz-Schlüssel

WC-Papierrollenhalter Compact AP

Toilettenpapierrollenhalter zur Aufputzmontage.

Ausstattung

Zur Aufputzmontage, Ecken verschleißt und verschliffen, mit nach vorn klappbarer Front, für 2 handelsübliche WC-Papierrollen mittlere bis gute Papierqualität, (\varnothing bis ca. 115 mm), automatisches Nachrücken der Reserverolle, mit Sperrhebel zur Regulierung der Reserverolle nach Verbrauch der unteren Rolle, Erstbefüllung bauseits, mit rechteckigem Sichtfenster zum Anzeigen der Reserverolle, mit Zylinderschloss, alle Schlüssel dieser Serie gleichschließend, mit Befestigungsmaterial (Edelstahl-Schrauben), mit Bohr-schablone, Oberfläche mattgeschliffen

Produkt-Plus+++

- Passend für Fliesenraster 150 mm.
- Intelligente Technik sorgt für problemlosen Nachschub.

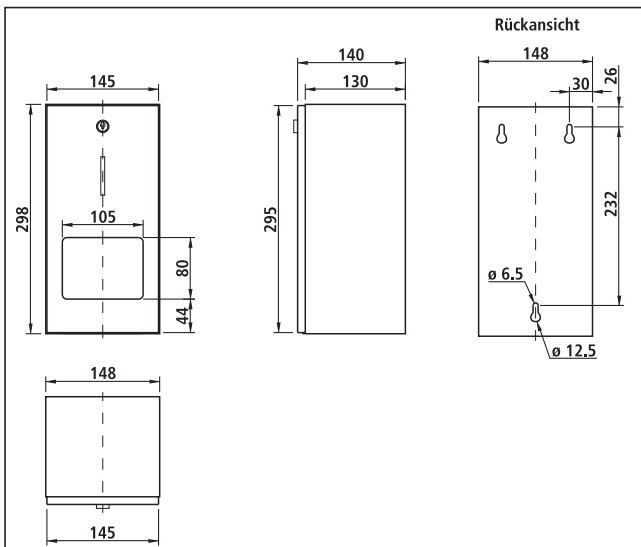


Material

Edelstahl-Rostfrei, Werkstoff 1.4301, CrNiSt 18/10

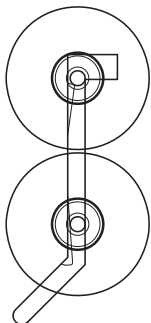
Abmessung

B 148 x H 298 x T 140 mm

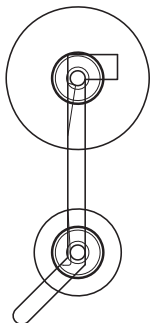


Funktionsablauf

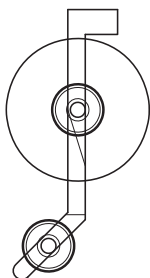
Mit zwei neuen Rollen befüllt.



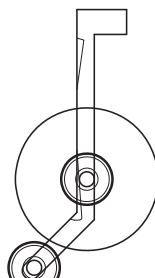
Rolle 1 wird verbraucht, Rolle 2 wird gehalten.



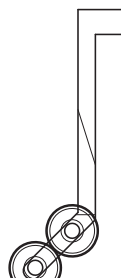
Rolle 1 ist verbraucht und gibt Rolle 2 frei



Rolle 1 fällt in Auffanglager, Rolle 2 fällt nach unten zur Papierentnahmeöffnung.



Rolle 2 ist verbraucht und fällt zu Rolle 1 in Auffanglager.



Artikelnummer
870430

Zusatzausstattung

970603

Ersatz-Trägerrolle

970604

Ersatz-Zylinderschloss, inkl. 2 Schlüssel

970452

Ersatz-Schlüssel

Hygienebeutelspender **Easy**



Hygienebeutelspender zur Aufputzmontage.

Ausstattung

Zur Aufputzmontage,
1-seitig offen, zur Aufnahme von handelsüblichen Hygienebeutelboxen, Erstbefüllung bauseits, Oberfläche mattgebürstet

Material

Edelstahl-Rostfrei, Werkstoff 1.4301, CrNiSt 18/10, Materialdicke 1,5 mm

Abmessung

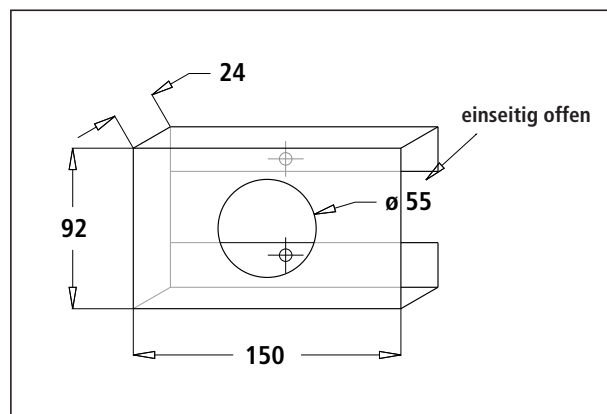
B 150 x H 92 x T 24 mm

8

Zusatzausstattung 870626

Hygienebeutelsammler
Easy mit Deckel

Artikelnummer
820590



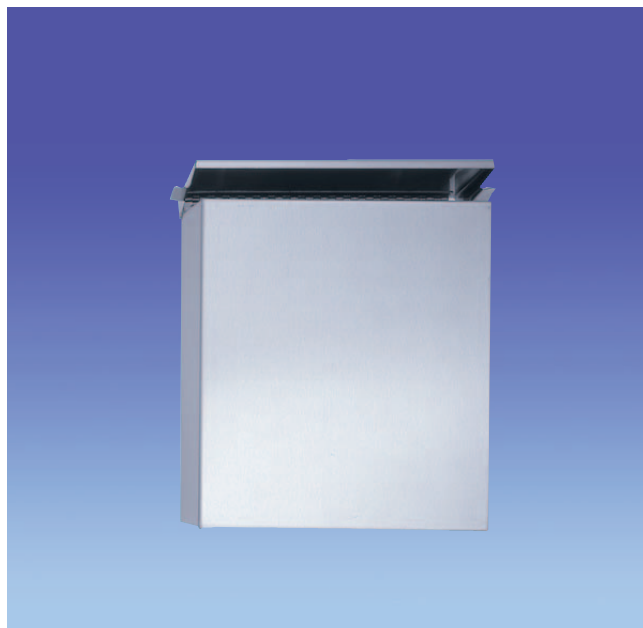
02/09 Technische Änderungen vorbehalten

Hygienebeutelsammler **Easy mit Deckel**

Hygienebeutelsammler zur Aufputzmontage.

Ausstattung

Zur Aufputzmontage,
mit Deckel zur Geruchsbin-
dung, ohne Befestigungs-
material,
Oberfläche mattgeschliffen

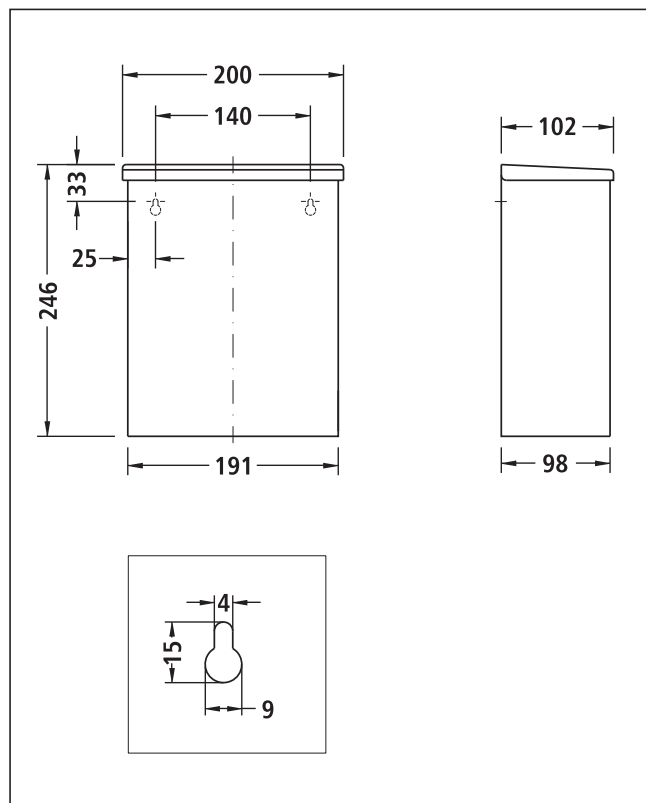


Material

Edelstahl-Rostfrei, Werk-
stoff 1.4301, CrNiSt 18/10,
Materialdicke 0,8 mm

Abmessung

B 200 x H 246 x T 102 mm
Fassungsvermögen ca. 4,5 l



12/06 Technische Änderungen vorbehalten

Artikelnummer
870626

Zusatzausstattung 820590

Hygienebeutelspender
Easy

WC-Bürstengarnitur **Easy**



WC-Bürstengarnitur zur Aufputzmontage.

Ausstattung

Zur Aufputzmontage, mit Wasserauffangschale, mit Nylon-Bürste

Material

Halterung:
Edelstahl-Rostfrei, Werkstoff 1.4301, CrNiSt 18/10
Bürste:
Nylon

Abmessung

Wasserauffangschale
Ø 120 mm,
Gesamthöhe inkl. Bürste
470 mm

Zusatzausstattung

071330

Ersatzbürste mit Nylon-Bürstenkopf und Bürstestiel

Artikelnummer
870327

WC-Papierrollenhalter Easy - AP

WC-Papierrollenhalter zur Aufputzmontage.

Ausstattung

Zur Aufputzmontage,
für 2 handelsübliche WC-
Papierrollen (Ø bis ca. 135
mm), automatische Nach-
führung der zweiten Rolle
nach Verbrauch der ersten
Rolle, Erstbefüllung bau-
seits, mit Zylinderschloss,
alle Schlüssel dieser Serie
gleichschließend, ohne Be-
festigungsmaterial,
Oberfläche mattgeschliffen



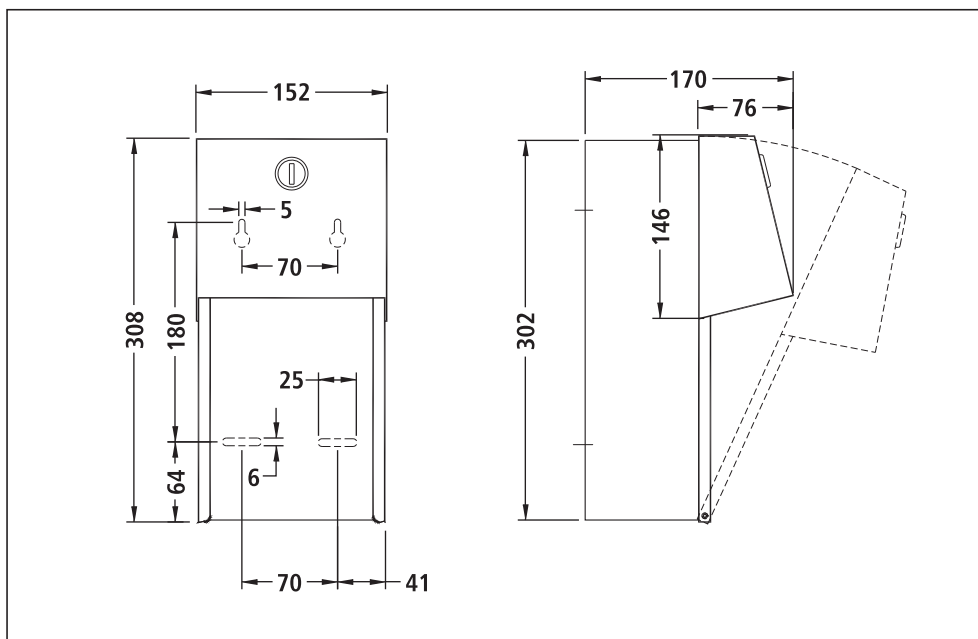
Material

Edelstahl-Rostfrei, Werk-
stoff 1.4301, CrNiSt 18/10,
Materialdicke 0,8 mm,
Führungsrollen: Kunststoff

Abmessung

B 152 x H 308 x T 170 mm

8



Artikelnummer
870605

Zusatzausstattung
830459

Ersatz-Führungsrolle

830780

Ersatz-Zylinderschloss,
inkl. 1 Schlüssel

970377

Ersatz-Schlüssel

Jumbo-WC-Papierrollenhalter Easy



Jumbo-WC-Papierrollenhalter zur Aufputzmontage.

Ausstattung

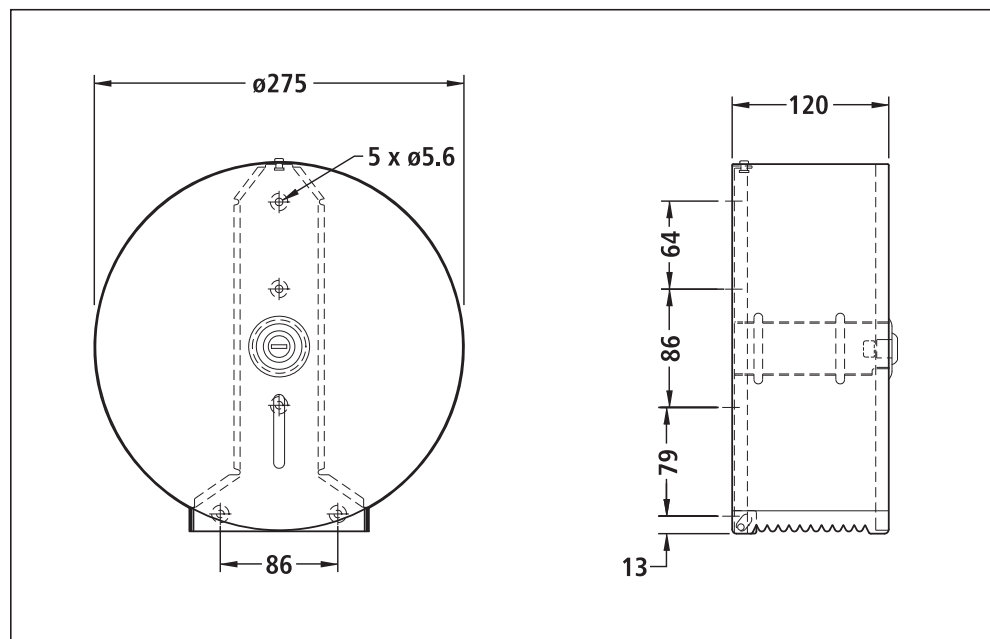
Zur Aufputzmontage für 1 handelsübliche WC-Papierrolle (\varnothing 254 mm), Erstbefüllung bauseits, mit Sichtschlitz, mit Abrisskante, mit Zylinderschloss, ohne Befestigungsmaterial, Oberfläche mattgeschliffen

Material

Edelstahl-Rostfrei, Werkstoff 1.4301, CrNiSt 18/10, Materialdicke 1 mm

Abmessung

\varnothing 275 x T 120 mm



Artikelnummer
870455

Garderobenhaken **Compact kurz I**

Die runde Objektausstattungsreihe zur Aufputzmontage.

Material

Edelstahl-Rostfrei, Werkstoff 1.4301, CrNiSt 18/10

Abmessung

Wandhalterung \varnothing 15 mm
Ausladung 45 mm

Ausstattung

Zur Aufputzmontage, mit Stift als Abgleitschutz, Wandbefestigung und Tragarm aus Edelstahl, verdeckte Befestigung, mit Befestigungsmaterial, Oberfläche mattgeschliffen



Artikelnummer
811100A*

Ersatzrollenhalter WC-Papier **Compact horizontal**

Die runde Objektausstattungsreihe zur Aufputzmontage.

Material

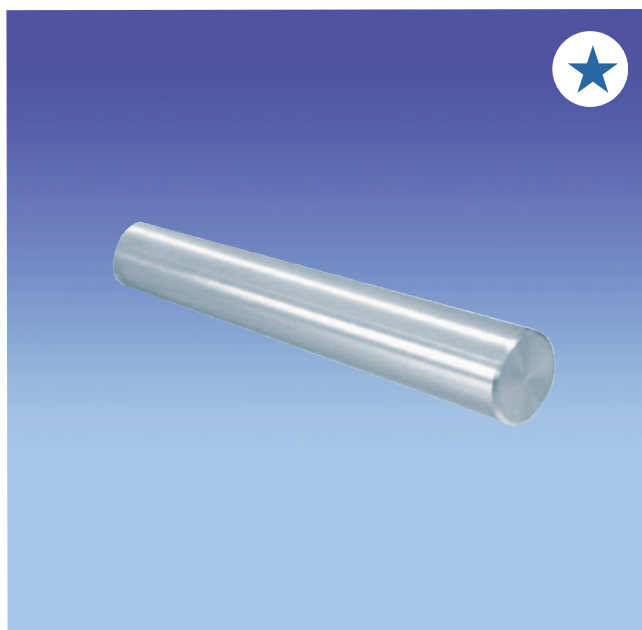
Edelstahl-Rostfrei, Werkstoff 1.4301, CrNiSt 18/10

Abmessung

Wandhalterung \varnothing 18 mm
Ausladung 120 mm

Ausstattung

Zur Aufputzmontage, Wandbefestigung und Tragarm aus Edelstahl, verdeckte Befestigung, mit Befestigungsmaterial, Oberfläche mattgeschliffen



Artikelnummer
811308A*

* Artikel nicht lagermäßig

DEN GESAMTEN PRODUKTKATALOG
UND NOCH VIEL MEHR
FINDEN SIE AUF UNSERER WEBSITE

www.kuhfuss-sanitaer.de

KUHFUSS
SANITÄR