

Elektronische Wandarmatur mit Thermostat **Perfekt plus**

Elektronische Thermostat-Wandarmatur.

Ausstattung

Berührungslose Wandarmatur, mit Infrarotsensor selbstjustierend, Magnetventil und Q-Chip (Mikroprozessor-Elektronik), Daten auslesbar über optionale Dialogbox (nicht dauerhaft anschließbar) Thermostat mit Dehnstoffelement, mit festen Temperaturanschlag $t_{\max}=42^{\circ}\text{C}$, Hygienespülung (aktivierbar) nach 12/24 h Nichtbenutzung, inkl. S-Anschlüssen, mit festen Auslauf, mit Spar-Strahlregler ca. 4 l/min, Kaskade selbstreinigend, mit integrierter 6V-Lithium-Batterie

Produkt-Plus+++

- Vollautomatische Einstellung der Sensorik
- **Hygienespülung** - siehe hierzu auch S. 341 - nach 12/24 h Nichtbenutzung als Legionellen-Prophylaxe aktivierbar - siehe unten.
- Betriebsdaten auslesbar mittels Dialogbox und Funktionsmodul über bauseitigen PC
- Heißwassersperre über festen Temperaturanschlag $t_{\max}=42^{\circ}\text{C}$
- Spar-Strahlregler ca. 4 l/min, Kaskade selbstreinigend



Hygienespülung

Grundausrüstung: 12/24 h aktivierbar. Auf Anfrage können spezielle, objektbezogene Intervalle- und Laufzeiten werksseitig vorprogrammiert werden (Hinweis: ohne Dialogbox Nr. 750990 keine Zeitsteuerung). Bitte sprechen Sie uns an!

Hinweis:

Zum Auslesen der Daten muss die Dialogbox zwischen Batterie und Elektronikmodul gesteckt werden, daher bei Wandarmaturen nur provisorisch möglich.



Material

Messing, hochglanzpoliert, verchromt

Abmessung

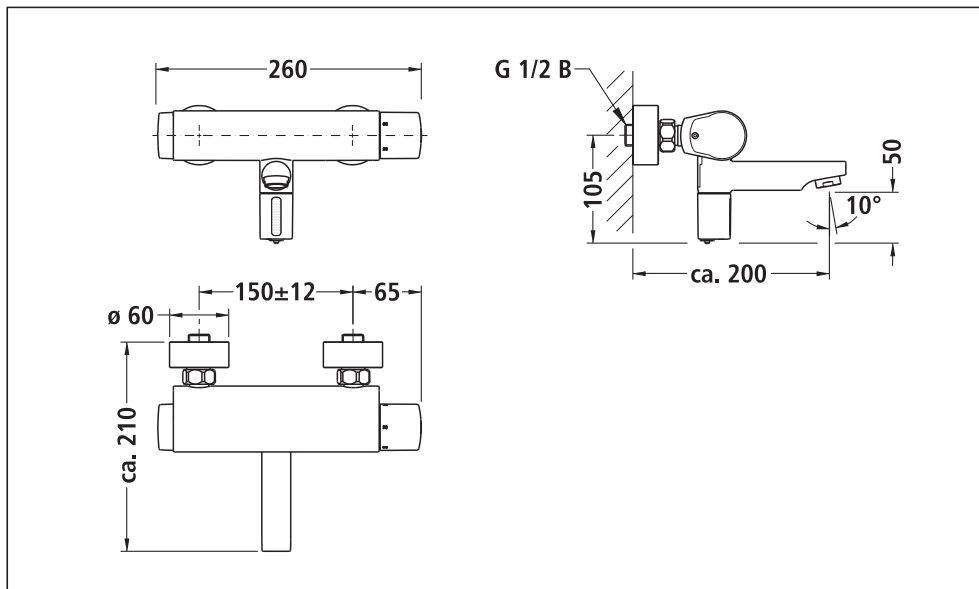
Breite 260 mm, Armaturen-Stichmaß 150 mm (± 12 mm), Auslauf ca. 200 mm

Zeichnungsbeispiel und technische Daten Armatur
- siehe Rückseite

Artikelnummer
982005*

* Art. nicht lagermäßig

Elektronische Wandarmatur mit Thermostat **Perfekt plus**



Technische Daten

Betriebsdruck	0,3 bis 10 bar
Durchflussmenge	ca. 4 l/min bei 3 bar Fließdruck
Max. Wassertemperatur	80 °C (kurzzeitig)
Sensorempfindlichkeit	permanent selbstjustierend
Wassernachlaufzeit	1 Sek. Voreingestellt (0 Sek.–5 Sek. einstellbar)
Dauer-Ein-Laufzeit	2 min. voreingestellt (1–2 min. einstellbar)
Kurz-Aus	2 min. fixiert
Hygienespülung	automatische Spülung nach 12/24 h Nichtbenutzung möglich, Werkseinstellung deaktiviert
Laufzeit Hygienespülung	30 Sek. bis 30 min. einstellbar (jeweils in 30 Sek.-Schritten)

Wand-Selbstschluss-Ventil **Perfekt**

Wand-Selbstschluss-Ventil Perfekt.

Ausstattung

Wand-Selbstschluss-Ventil, Anschluss an kaltes oder vorgemischtes Wasser, Metallgriff, rückschlagfrei schließend, membran gesteuert, mit Strahlregler, mit festem schrägen Auslauf 15°

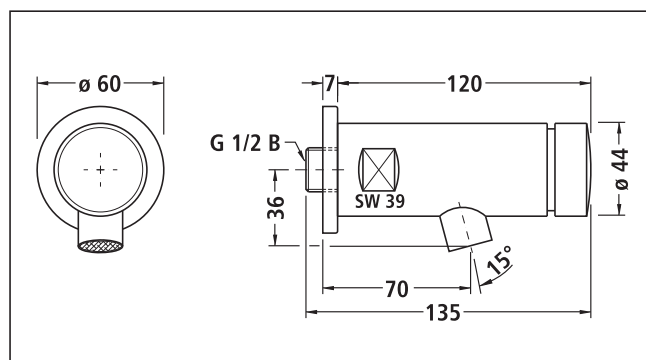


Material

Messing hochglanzpoliert, verchromt

Abmessung

Ausladung 120 mm, Auslauf 70 mm



Technische Daten

mit stufenloser Laufzeiteinstellung	von 2–15 Sek
Mindestfließdruck	1 bar
Betriebsdruck	0,8 bis 5 bar
max. zulässige Trinkwassertemperatur	75 °C (kurzzeitig)
Durchflussmenge	5 l/min

Artikelnummer
980763M

Wand-Selbstschluss-Mischer **Standard**



Wand-Selbstschluss-Mischer **Standard**.

Ausstattung

Wand-Selbstschluss-Mischer, Anschluss an Trinkwasser und Trinkwasser warm, Anschlüsse übereinander, Metallgriff, rückschlagfrei schließend, membrangesteuert, mit Strahlregler, mit festem schrägen Auslauf 25°, mit Rückflussverhinderern und Schmutzfangsieben

Material

Messing hochglanzpoliert, verchromt

Abmessung

siehe Artikelnummer

Artikelnummer

980659RV*

Ausladung 225 mm, Auslauf 160 mm, Stichmaß 40-42 mm, mit Temperaturanschlag

980660RV*

Ausladung 188 mm, Auslauf 125 mm, Stichmaß 40-42 mm, mit Temperaturanschlag

Zusatzausstattung

980997

Diebstahlgehemmter Strahlregler für den Einsatz in vandalismusgefährdeten Bereich, konstante Literleistung 7,6 l/min

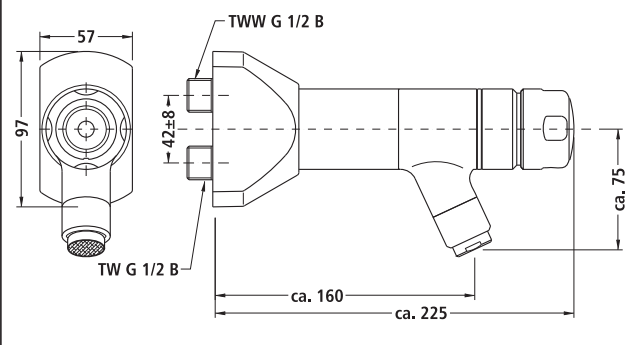


980996

Spezial-Montageschlüssel für diebstahlgehemmten Strahlregler Art.-Nr. 980997

* Art. nicht lagermäßig

Beispiel 980659RV



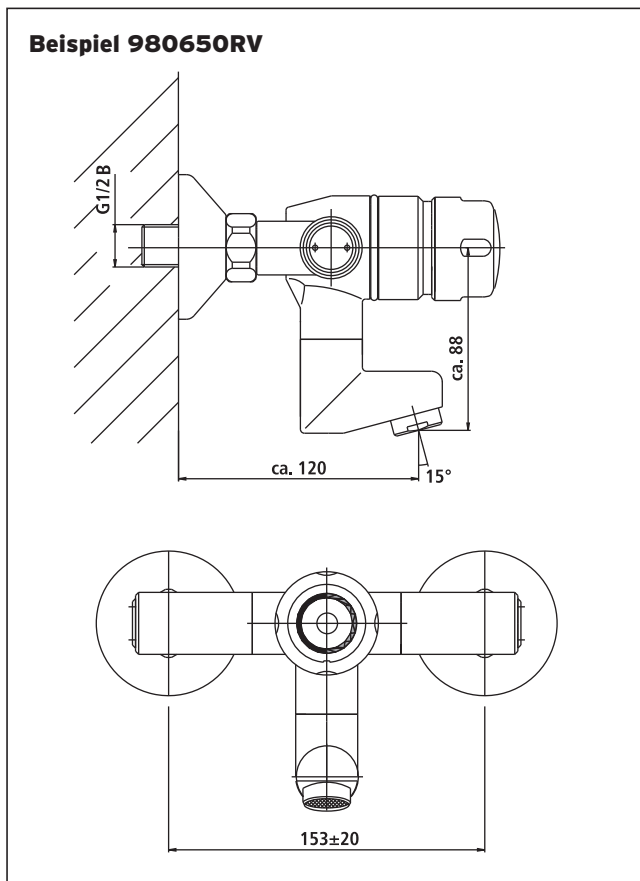
Technische Daten

Armaturengruppe	I
mit stufenloser Laufzeiteinstellung	von 5-30 Sek
Mindestfließdruck	1 bar
Betriebsdruck	1 bis 6 bar
max. zulässige Trinkwassertemperatur	75 °C (kurzzeitig)
Durchflussmenge	8 l/min

Wand-Armatur Standard.

Ausstattung

Anschluss an Trinkwasser und Trinkwasser warm, Anschlüsse waagrecht, Metallgriff, rückschlagfrei schließend, mit Strahlregler, S-Anschlüsse G ½ B, mit Vorabspernung, mit Rückflussverhinderern und Schmutzfangsieben



Material

Messing hochglanzpoliert, verchromt

Abmessung

Rosette Ø 70 mm
Armaturen-Stichmaß
153 ± 20 mm,
Auslauf siehe Artikelnummer

Technische Daten

Armaturengruppe mit stufenloser Laufzeiteinstellung (nur Selbstschluss-M.)	I	von 5 - 30 Sek.
Mindestfließdruck		1 bar
Betriebsdruck		1 bis 6 bar
max. zulässige Trinkwassertemperatur		75 °C (kurzzeitig)
Durchflussmenge		8 l/min

Artikelnummer

980651RV*
Einhebel-Mischer, Auslauf 120 mm
980650RV*
Selbstschluss-Mischer, membrangesteuert, Auslauf 120 mm, mit Temperaturanschlag
980652RV*
Selbstschluss-Mischer, membrangesteuert, Auslauf 175 mm, mit Temperaturanschlag

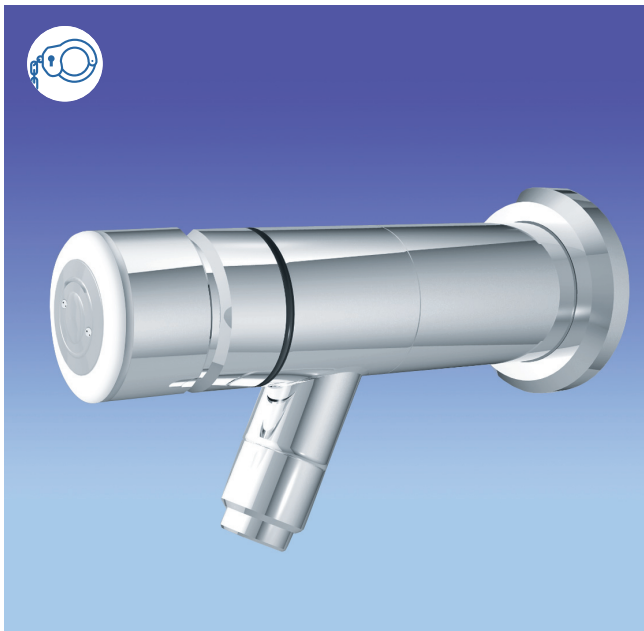
Zusatzausstattung

980997
Diebstahlgehemmter Strahlregler für den Einsatz in vandalismusgefährdeten Bereich, konstante Literleistung 7,6 l/min
980996
Spezial-Montageschlüssel für diebstahlgehemmten Strahlregler Art.-Nr. 980997



* Art. nicht lagermäßig

Wand-Selbstschluss-Ventil Heavy



Robuste Wandarmatur Heavy.

Ausstattung

Wand-Selbstschluss-Ventil, Anschluss an kaltes oder vorgemischtes Wasser, mit Messingkartusche, membransteuert, mit Strahlregler, mit Einstellnadel aus kalibriertem Stahl, Griffkappe gesichert durch 3 mm Edelstahl-Plakette mit Snake-Eye Edelstahlschrauben, mit diebstahlgehemmten Strahlregler, konstante Literleistung 7,6 l/min

Produkt-Plus+++

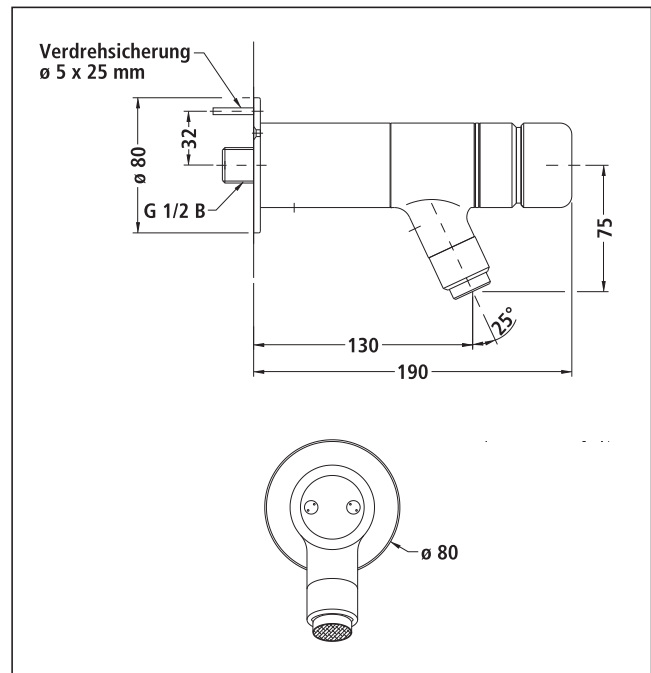
- Reduzierte Angriffsflächen durch abgerundete, glatte Oberflächen.
- Extrem robuste Ausführung, da Messingkartusche.
- Alle Spaltmaße reduziert, um mögliche „Verstecke“ zu vermeiden.

Material

Messing hochglanzpoliert, verchromt

Abmessung

Ausladung 190 mm
Auslauf 130 mm



Zusatzausstattung

980996

Spezial-Montageschlüssel für diebstahlgehemmten Strahlregler Art.-Nr. 980997

* Art. nicht lagermäßig

Technische Daten

mit stufenloser Laufzeiteinstellung

Mindestfließdruck

Betriebsdruck

max. zulässige Trinkwassertemperatur

Durchflussmenge

Funktionskartusche

von 5–30 Sek.

1 bar

1 bis 6 bar

75 °C (kurzzeitig)

8 l/min

Messing

Artikelnummer
981210*