

Wandarmatur mit Piezo-Taster.

Ausstattung

Mit Piezo-Taster-Auslösung über Impulsmagnetventil, Hygienespülung nach 24/48 h Nichtbenutzung (aktivierbar), Anschluss an kaltes oder vorgemischtes Wasser, mit Rückflussverhinderer und Schmutzfangsieb, mit Tiefenausgleichsmöglichkeit, mit außenliegenden Gewindeanschlussstutzen G 1/2, mit mengenregulierbarem Absperrventil, Abdeckplatte Edelstahl mit Wasserauslauf, Oberfläche Abdeckplatte mattgebürstet

Produkt-Plus+++

- **Hygienespülung** - siehe hierzu auch S. 341 - nach 24/48 h Nichtbenutzung als Legionellen-Prophylaxe (aktivierbar).



Hinweis:

- WRC-Technik auf Anfrage lieferbar.



Material

Auslauf:
Messing verchromt
Wandeinbaukasten, Einbauschutzkappe u. Spülstück:
Kunststoff,
Abdeckplatte:
Edelstahl-Rostfrei, Werkstoff 1.4301, CrNiSt 18/10

Abmessung

Abdeckplatte:
B 180 x H 200 mm,
Einbaukasten:
B 138 x H 149
x T 80 - 105 mm
Wasserauslauf:
Ausladung ca. 115 mm

Erforderliche Zusatzausstattung: 97202

Batterie 6V Lithium
97203
Anschluss-Set für externe Stromversorgung, (12-30V AC/DC)

Zusatzausstattung 760558

Klebeflansch zur Abdichtung gegen nicht drückendes Wasser

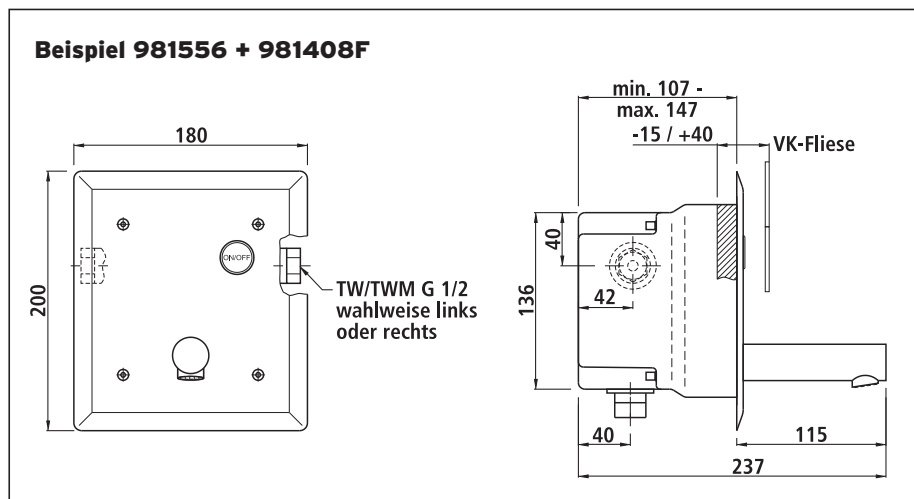
* Art. nicht lagermäßig

Zeichnungsbeispiel und techn. Daten Armatur - siehe Rückseite

Artikelnummer

981556
Rohbauset
981408F*
Fertigbauset

Wandarmatur **Perfekt UP** Piezo-Taster



Technische Daten

Programm-Steuerung
manuelle Zeiteinstellung

Laufzeit

Hygienespülung

Anschlussspannung

Mindestfließdruck

Betriebsdruck

max. zulässige Trinkwasser-
temperatur

Durchfluss

mit Laufzeitunterbrechung

5-180 Sek. möglich,

Werkseinstellung: 15 Sek.

unterbrechbar

(Start/Stop-Funktion)

automatische Spülung nach 24/48 h Nichtbe-
nutzung möglich,

Werkseinstellung: deaktiviert

Batterie 6V oder Anschluss-Set für Strom-
versorgung, Spannungswandler 12-30V AC/DC

1,5 bar

1,5 bis 5 bar

70 °C (kurzzeitig)

ca. 6 l/min

Wandarmatur mit Piezo-Taster und Thermostat.

Ausstattung

Mit Thermostat und Piezo-Taster-Auslösung über Impulsmagnetventil, Hygiene-spülung nach 24/48 h Nichtbenutzung (aktivierbar), Anschluss an Trinkwasser und Trinkwasser warm, Thermostat mit Dehnstoffelement, mit Rückflussverhinderern und Schmutzfangsieben, mit Tiefenausgleichsmöglichkeit, mit außenliegenden Gewindeanschlussstutzen G 1/2, mit mengenregulierbaren Absperrventilen, mit Sicherheitsschraubensatz, Abdeckplatte Edelstahl mit Wasserauslauf, Oberfläche Abdeckplatte mattgebürstet

Produkt-Plus+++

- **Hygienespülung** - siehe hierzu auch S. 341 - nach 24/48 h Nichtbenutzung als Legionellen-Prophylaxe (aktivierbar).
 - Auf Wunsch mit integriertem Magnetventil (12–30V AC/DC < 1 W) für thermische Behandlung.

Hinweis:

- WRC-Technik auf Anfrage lieferbar.
 - Systemnetzteil 12V DC, siehe Seite 405.



Material

Auslauf, Griffkappe: Messing verchromt
 Rosette, Wandeinbaustutzen, Einbauschutzkappe u. Spülstück: Kunststoff
 Abdeckplatte: Edelstahl-Rostfrei, Werkstoff 1.4301, CrNiSt 18/10

Abmessung

Abdeckplatte: B 280 x H 180 mm
 Einbaukasten: B 243 x H 123 x T 90–115 mm
 Wasserauslauf: Ausladung ca. 115 mm

Erforderliche Zusatzausstattung: 97202

Batterie 6V Lithium
 97203
 Anschluss-Set für externe Stromversorgung, (12–30V AC/DC)

Zusatzausstattung 760558

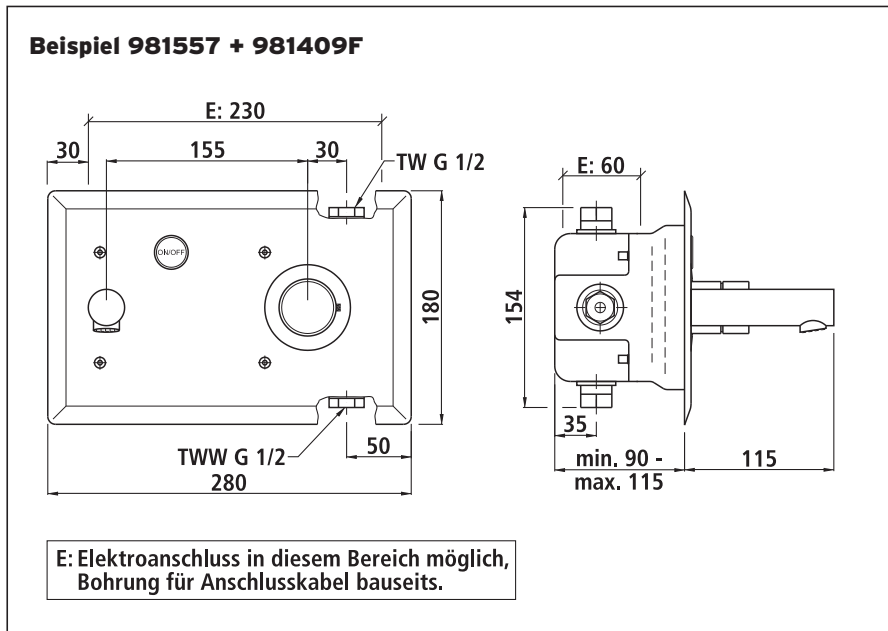
Klebeflansch zur Abdichtung gegen nicht drückendes Wasser

* Art. nicht lagermäßig

Zeichnungsbeispiel und techn. Daten Armatur - siehe Rückseite

Artikelnummer

981557
 Rohbauset
981409F*
 Fertigbauset



Technische Daten

Programm-Steuerung	mit Laufzeitunterbrechung
manuelle Zeiteinstellung	5–180 Sek. möglich
	Werkseinstellung: 15 Sek.
Laufzeit	unterbrechbar (Start/Stop-Funktion)
Hygienespülung	automatische Spülung nach 24/48 h Nichtbe- nutzung möglich
	Werkseinstellung: deaktiviert
Anschlussspannung	Batterie 6 V oder Anschluss-Set für Strom- versorgung, Spannungswandler 12–30V AC/DC
Mindestfließdruck	1,5 bar
Betriebsdruck	1,5 bis 5 bar
max. zulässige Trinkwasser- temperatur	70 °C (kurzzeitig)
Durchfluss	ca. 6 l/min
Temperaturdifferenz	TW - TWW > 5 K
mit Verbrühschutz	(Heißwassersperre bei Kaltwasserausfall)

Wandarmatur für Unterputzmontage.

Ausstattung

Anschluss an kaltes oder vorgemischtes Wasser

- **Selbstschluss-Ventil**
Mit Selbstschluss-Ventil, rückschlagfrei schließend, membrangesteuert, mit Rückflussverhinderer und Schmutzfangsieb, mit Tiefenausgleichsmöglichkeit, mit außenliegenden Gewindeanschluss-Stutzen G 1/2, mit mengenregulierbarem Absperrventil, mit Abdeckplatte Edelstahl, mit Griffkappe, mit Rosette, mit Wasserauslauf

Oberfläche Abdeckplatte mattgebürstet

Ausstattung

Anschluss an Trinkwasser und Trinkwasser warm

- **Eingriff-Selbstschluss-Mischer**

Mit Eingriff-Selbstschluss-Mischer, rückschlagfrei schließend, membrangesteuert, mit Temperaturanschlag, mit Rückflussverhinderern und Schmutzfangsieben, mit Tiefenausgleichsmöglichkeit, mit außenliegenden Gewindeanschluss-Stutzen G 1/2, mit mengenregulierbarem Absperrventil, Abdeckplatte Edelstahl, mit Griffkappe, mit Rosette, mit Wasserauslauf

- **Selbstschluss-Ventil und Thermostat**

wie vor, Thermostat mit Dehnstoffelement und Selbstschluss-Ventil



Material

Auslauf, Griffkappe: Messing verchromt
Rosette, Wandeinbaustutzen, Einbauschutzkappe u. Spülstück: Kunststoff
Abdeckplatte: Edelstahl-Rostfrei, Werkstoff 1.4301, CrNiSt 18/10

Abmessung

siehe Artikelnummer, Wasserauslauf: Ausladung ca. 115 mm

Zeichnungsbeispiel und techn. Daten Armatur - siehe Rückseite

Mit Selbstschluss-Ventil

Abmessung
Abdeckplatte: B 180 x H 200 mm
Einbaukasten: B 138 x H 149 x T 80-105 mm

Artikelnummer

981551M
Rohbauset
981401F*
Fertigbauset

Mit Eingriff-Selbstschluss-Mischer

Abmessung
Abdeckplatte: B 180 x H 200 mm
Einbaukasten: B 138 x H 149 x T 80-105 mm

Artikelnummer

981552M
Rohbauset
981402F*
Fertigbauset

Selbstschluss-Ventil und Thermostat

Abmessung
Abdeckplatte: B 280 x H 180 mm
Einbaukasten: B 243 x H 123 x T 90-115 mm

Artikelnummer

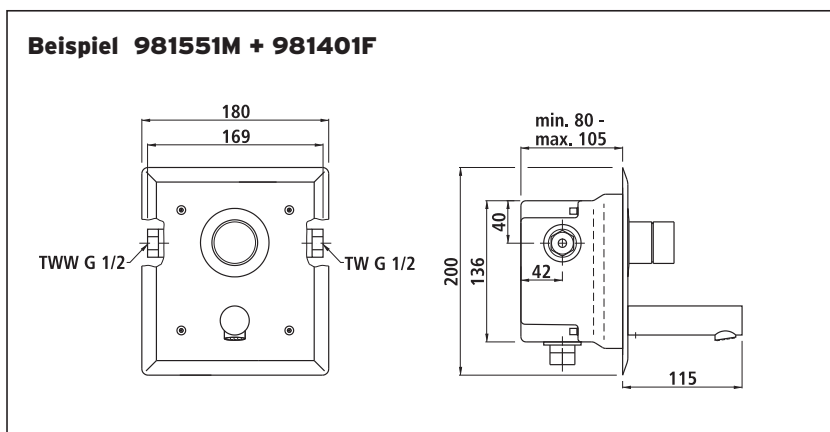
981555M
Rohbauset
981406F*
Fertigbauset
981407F*
wie vor, jedoch mit Ventileinsatz zur manuellen thermischen Behandlung, inkl. Betätigungsschlüssel



Zusatzausstattung **760557**

Klebeflansch zur Abdichtung gegen nicht drückendes Wasser

* Art. nicht lagermäßig



Technische Daten

- Selbstschluss-Ventil/Eingriff-Selbstschluss-Mischer

Laufzeit:	einstellbar
Mindestfließdruck:	1 bar
Betriebsdruck:	1 bis 5 bar
max. zulässige Trinkwas- sertemperatur:	70° C (kurzzeitig)
Durchfluss:	ca. 6 l/min

Technische Daten

- Selbstschluss-Ventil und Thermostat

Laufzeit	einstellbar
Mindestfließdruck	1 bar
Betriebsdruck	1 bis 5 bar
max. zulässige Trinkwas- sertemperatur	70 °C (kurzzeitig)
Durchflussmenge	ca. 6 l/min
mit Verbrühschutz	(Heißwassersperre bei Kaltwasserausfall)

Wandarmatur für Unterputzmontage.

Ausstattung

Mit Einhebel-Mischer, Anschluss an Trinkwasser und Trinkwasser warm, Mischbatterie mit keramischen Scheiben, rückschlagfrei schließend, mit Temperaturschlag, mit Rückflussverhinderern und Schmutzfangsieben, mit außenliegenden Gewindeanschlusstutzen G 1/2, mit mengenregulierbaren Absperrventilen, Abdeckplatte Edelstahl, mit Griffkappe, mit Rosette, mit Wasserauslauf, Oberfläche Abdeckplatte mattgebürstet



Material

Auslauf, Griffkappe:
Messing verchromt
Rosette, Wandeinbaustutzen, Einbauschutzkappe u.
Spülstück:
Kunststoff
Abdeckplatte:
Edelstahl-Rostfrei, Werkstoff 1.4301, CrNiSt 18/10

Abmessung

Abdeckplatte:
B 180 x H 200 mm
Einbaukasten:
B 138 x H 149
x T 80–105 mm
Wasserauslauf:
Ausladung ca. 115 mm

Zeichnungsbeispiel und techn. Daten Armatur
- siehe Rückseite

Artikelnummer

981554
Rohbauset
981405F*
Fertigbauset

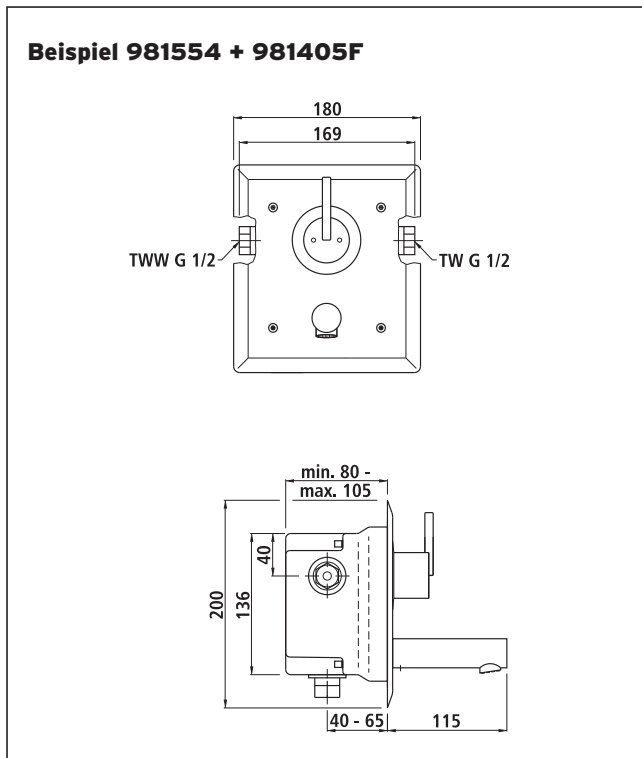
Zusatzausstattung

760557

Klebeflansch zur Abdichtung gegen nicht drückendes Wasser

* Art. nicht lagermäßig

Wandarmatur **Perfekt UP** Einhebel-Mischer



Technische Daten

Betriebsdruck	1 bis 5 bar
max. zulässige Trinkwassertemperatur	70 °C (kurzzeitig)
Durchflussmenge	ca. 6 l/min

Für den Strafvollzug geeignete Unterputzarmatur.

Ausstattung

Mit Thermostat und Piezo-Taster-Auslösung über Impulsmagnetventil, Hygiene-spülung nach 24/48 h Nichtbenutzung (aktivierbar), Anschluss an Trinkwasser und Trinkwasser warm, Thermostat mit Dehnstoffelement, mit Temperaturanschlag, mit Rückflussverhinderern und Schmutzfangsieben, mit Tiefenausgleichsmöglichkeit, mit außenliegenden Gewindeanschluss-Stutzen G 1/2, mit mengenregulierbaren Absperrventilen, mit Sicherheitsschraubensatz ähnl. DIN 7991, Oberfläche Abdeckplatte Edelstahl mattgebürstet

Produkt-Plus+++

- **Hygienespülung** - siehe hierzu auch S. 341 - nach 24/48 h Nichtbenutzung als Legionellen-Prophylaxe (aktivierbar).



Hinweis:

- WRC-Technik auf Anfrage lieferbar.
- Systemnetzteil 12V DC, siehe Seite 405.



Material

Auslauf, Griffkappe: Messing verchromt
Wandeinbaukasten, Einbauschutzkappe u. Spülstück: Kunststoff
Abdeckplatte: Edelstahl-Rostfrei, Werkstoff 1.4301, CrNiSt 18/10

Abmessung

Abdeckplatte: B 280 x H 180 mm
Einbaukasten: B 243 x H 123 x T 90-115 mm
Wasserauslauf: Ausladung ca. 115 mm

Artikelnummer

981553

Rohbauset

981558*

wie vor, jedoch mit integriertem Magnetventil (12-30V AC/DC, < 1 W) zur thermischen Behandlung



981403F*

Fertigbauset

Erforderliche Zusatzausstattung **97202**

Batterie 6V Lithium

97203

Anschluss-Set für externe Stromversorgung (12-30V AC/DC)

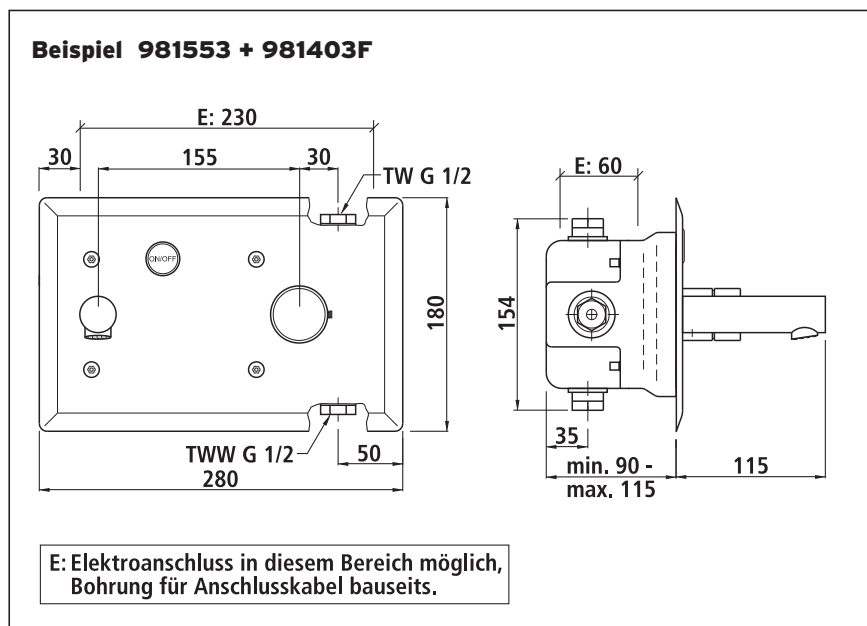
Zusatzausstattung **760558**

Klebeflansch zur Abdichtung gegen nicht drückendes Wasser

* Art. nicht lagermäßig

Zeichnungsbeispiel und techn. Daten Armatur - siehe Rückseite

Wandarmatur **Heavy UP** Piezo-Taster und Thermostat



Technische Daten

Programm-Steuerung	mit Laufzeitunterbrechung
manuelle Zeiteinstellung	5–180 Sek. möglich
Werkseinstellung	15 Sek.
Laufzeit	unterbrechbar (Start/Stop-Funktion)
Hygienespülung	automatische Spülung nach 24/48 h Nichtbenutzung möglich, Werkseinstellung: deaktiviert
Anschlussspannung	Batterie 6V oder Anschluss-Set für Stromversorgung, Spannungswandler 12–30V AC/DC
Mindestfließdruck	1,5 bar
Betriebsdruck	1,5 bis 5 bar
max. zulässige Trinkwassertemperatur	70 °C (kurzzeitig)
Durchfluss	ca. 6 l/min
Temperaturdifferenz mit Verbrühschutz	TW - TWW > 5 K (Heißwassersperre bei Kaltwasserausfall)