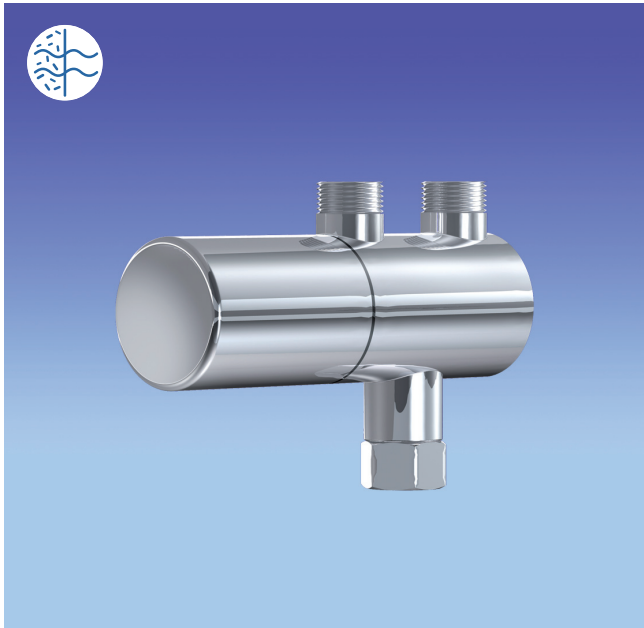


# Untertischthermostat für Eckventil



Untertischthermostat zur Montage auf Eckventil - ermöglicht manuelle thermische Behandlung.

## Ausstattung

Zur Montage auf Eckventil, Anschlüsse G 3/8 (B), zur dezentralen, temperaturkonstanten Wasserversorgung eines Waschplatzes, Anschlusszubehör bau-seits, mit Rückflussverhinderer

## Produkt-Plus+++

Manuelle thermische Behandlung durch integrierte Umgehung des Thermostaten möglich.

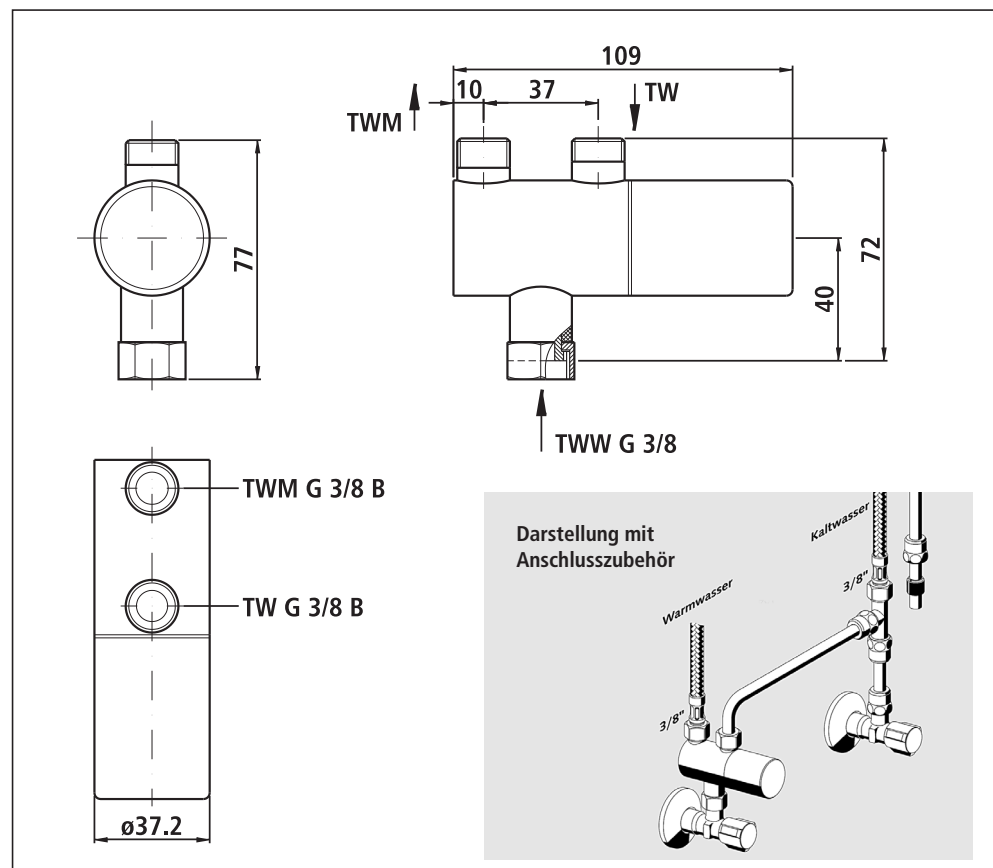


## Material

Messing verchromt

## Abmessung

siehe Zeichnung



Artikelnummer  
980600

## Zusatzausstattung 980998

Anschlusszubehör zur Verbindung mit dem Kaltwasseranschluss

## Technische Daten

Mischwassertemperatur	39 °C (Werkseinstellung)
max Temperatur	90 °C
Fließdruck	1 bar bis 10 bar
Druckdifferenz	TW - TWW max. 2 bar
Durchflussmenge	13 l/min bei 3 bar Fließdruck