

# Elektronische Standarmatur Perfekt plus WRC **Zusatzausstattung**

**Zusatzausstattung**  
für Art.-Nr. 980860,  
980866, 980861 und  
für Art.-Nr. 980862,  
980867, 980863

## 980997

Diebstahlgehemmter  
Strahlregler für den  
Einsatz in vandalis-  
musgefährdeten Bereich,  
konstante Literleistung 7,6  
l/min



## 980996

Spezial-Montageschlüssel  
für diebstahlgehemmten  
Strahlregler Art.-Nr.  
980997

**Zusatzausstattung**  
für Art.-Nr. 980861,  
980863, 980865  
- Einzelinstallation

## 980890

Unterputz-Netzteil 230/6V,  
mit UP-Dose und Deckel  
für Kabeldurchführung

## 980891

Steckernetzteil 230/6V, für  
Schukosteckdose

**Zusatzausstattung**  
für Art.-Nr. 980861,  
980863, 980865  
- Mehrfachinstallation

## 980889\*

### Verteilerset Unterputz

Mit Abgang AP, mit UP-Do-  
se mit weißer Abdeckung  
und Kabeldurchführung,  
Verteiler für Spannungsbe-  
reich 12V–30V AC/DC,  
Anschlussklemmen  
(Eingang durchgeschleift,  
1x Abgang 6V), Installati-  
onskabel 850 mm durch  
den Deckel geführt, mit  
Steckverbindung für Arma-  
tur Perfekt plus WRC

## 980893\*

### Zentralnetzgerät

### Unterputz 230V/12V

Für Mehrfachinstallation  
bis zu 12 Armaturen, mit  
Abgang UP, mit UP-Netz-  
gerät 230V/12V, mit Mon-  
tagebox und weißer Ab-  
deckung, Installationskabel  
3000 mm mit Steckverbin-  
dung für Armatur Perfekt  
plus WRC

## 980892\*

wie vor, jedoch  
für Mehrfachinstallation  
bis zu 30 Armaturen

## 980905\*

Installationskabel für die  
Verbindung der Verteiler-  
sets (untereinander),  
steckerfertig, L = 300 mm

## 980906\*

wie vor,  
jedoch L = 1200 mm

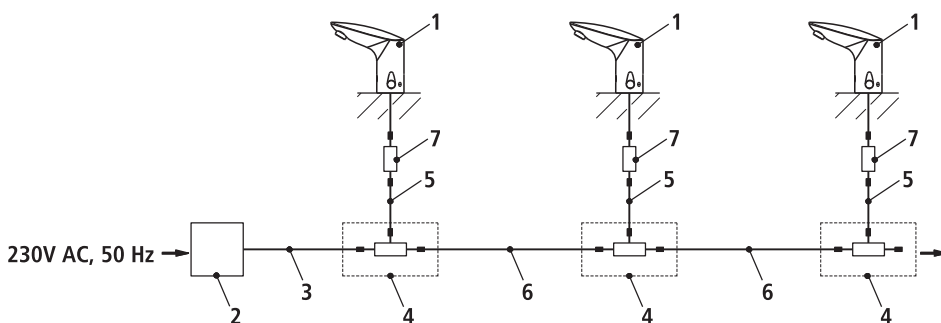
## 980907\*

wie vor,  
jedoch L = 3000 mm

## 980908\*

Stecker-Litzenanschluss  
für bauseitige Kabelinstal-  
lation, L = 3000 mm

## Anschluss-Schema



1 - Elektrisches Standventil, Art.-Nr. 980861  
oder elektrischer Standmischer, Art.-Nr. 980863

2 - UP-Netzgerät(e)  
Art.-Nr. 980893 bis max. 12 WP  
Art.-Nr. 980892 bis max. 30 WP

3 - Anschlussinstallationskabel für den Anschluss  
der ersten Armatur, L = 3000 m, in Pos. 2 ent-  
halten

4 - UP-Verteilerset für Mehrfachinstallation  
Art. - Nr. 980889 mit UP-Leerdose und Abdeck-  
platte (nicht gezeichnet)

5 - Installationskabel für den Anschluss der Arma-  
tur L = 850 mm, im Lieferumfang der Pos. 4  
enthalten

6 - Installationskabel für die Verbindung der Ver-  
teilersets Pos. 4 (untereinander), steckerfertig  
Art. - Nr. 980905, L = 300 mm  
Art. - Nr. 980906, L = 1200 mm  
Art. - Nr. 980907, L = 3000 mm

oder

Stecker-Litzenanschluss für bauseitige Kabel-  
installation  
Art. - Nr. 980908, L = 3000 mm

7 - Dialogbox für WRC-Betrieb

\* Art. nicht lagermäßig

Elektronische Standarmatur vorgerichtet für den Dialogbetrieb über funkgesteuerte WRC-Dialogbox und WRC-Controller als Router zur externen Kontrolle und Steuerung.

## Ausstattung

Berührungslose Einlocharmatur, mit Infrarot-Sensor, selbstjustierend, Magnetventil und Q-Chip (Mikroprozessor-Elektronik) für optionale Dialogbox (Erläuterung s. S. 343) im Armaturenkörper integriert, Wasseranschluss mit flexiblem Druckschlauch/-schläuchen, Hygienespülung (aktivierbar) nach 12/24 Stunden Nichtbenutzung

## Produkt-Plus+++

- **Hygienespülung** - siehe hierzu auch S. 341 - nach 12/24 h Nichtbenutzung als Legionellen-Prophylaxe aktivierbar
- **Vorgerichtet für WRC-Betrieb (Dialogbox und Funktionsmodul) zum Anschluss an bauseitigen PC.**
- Robustes Messinggehäuse
- Alle Komponenten im Armaturenkörper integriert (Schutz vor Vandalismus)
- Heißwassersperre einstellbar (bei Standmischer)

*Komforttaste für Sonderfunktionen:*

- „Wasser aus“ für Reinigungszwecke
- „Dauer ein“ für Füll- oder Prüfzwecke
- „Aktivierbare Hygienespülung“ nach 12 oder 24 Stunden Nichtbenutzung
- „Wassernachlaufzeit“
- „Sensorempfindlichkeit“

**Zeichnungsbeispiel und technische Daten Armatur**  
- siehe Rückseite

**Anschluss-Schema**  
- siehe linke Seite

**Elektronisches Standventil, Anschluss an kaltes oder vorgemischtes Wasser,**

**Artikelnummer 980860**

Mit Batterie (integriert im Armaturenkörper), mit eingebautem Rückschlagventil und Schmutzfangsieb

**980866**

wie vor, jedoch für Netzanschluss 230V AC

**980861**

wie vor, jedoch mit Netzvorbereitung für Unterpump-Netzteil oder Stecker-Netzteil (Zusatzausstattung siehe links, S. 338)

**Elektronischer Standmischer, Anschluss an Trinkwasser und Trinkwasser warm**

**Artikelnummer 980862**

Mit Batterie (integriert im Armaturenkörper), mit eingebauten Rückschlagventilen und Schmutzfangsieben

**980867**

wie vor, jedoch für Netzanschluss 230V AC

**980863**

wie vor, jedoch mit Netzvorbereitung für Unterpump-Netzteil oder Stecker-Netzteil (Zusatzausstattung siehe links, S. 338)



## Material

Messing hochglanzpoliert, verchromt

## Abmessung

Höhe 148 mm, Ø 57 mm, Auslauf 105 mm, Auslaufhöhe: 128 mm

**Zusatzausstattung** (Erläuterung s. S. 343)

**750990\***

**Dialogbox**

Bei einer entsprechend für WRC-Technik vorgerüsteten Armatur mit integriertem Q-Chip stellt die Dialogbox die Kommunikation zum WRC-Funktionsmodul her. - Verbindung zwischen Q-Chip und Stromversorgung - Sender- und Empfangsmodul für die Kommunikation zwischen Q-Chip und Entnahmestelle - setzt Stromanschluss voraus!

**750991\***

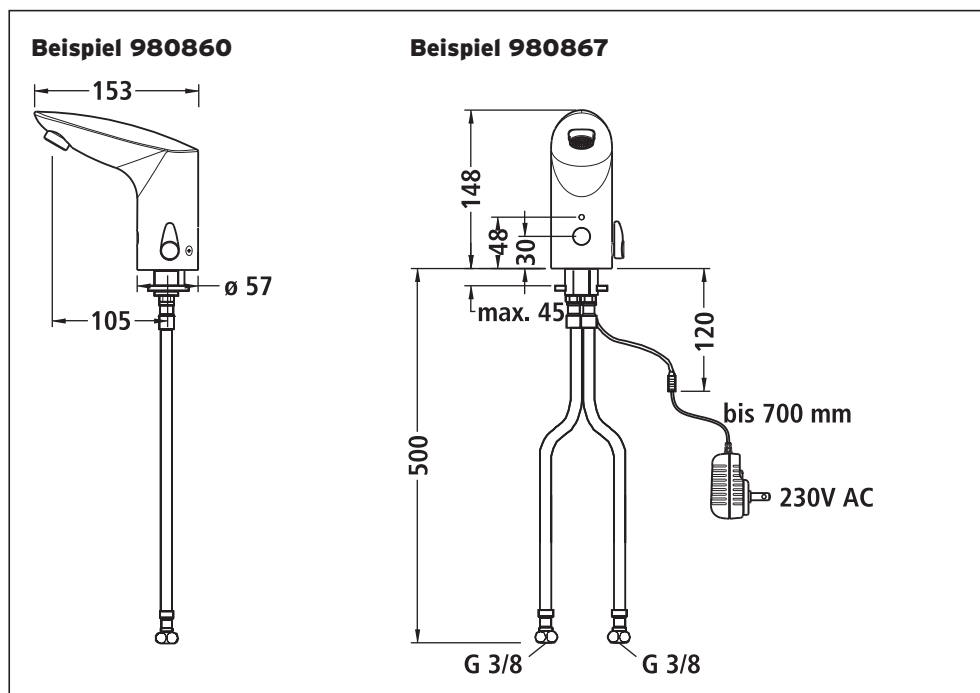
**WRC-Funktionsmodul** USB für PC-Anschluss inkl. Software zur interaktiven Benutzerführung am PC, zur Parametrisierung und Funktionskontrolle der Armaturen, graphische Darstellung der Betriebsparameter

**Weitere**

**Zusatzausstattung**

s. Datenblatt links, S. 344

\* Art. nicht lagermäßig



## Technische Daten

Betriebsdruck	0,3 bis 10 bar
Durchflussmenge	ca. 6,5 l/min bei 3 bar Fließdruck
max. Wassertemperatur	80 °C
Sparperlator	selbstreinigend
Sensorempfindlichkeit	permanent selbstjustierend
Wassernachlaufzeit	einstellbar (werkseitig 1 Sek.)
Hygienespülung	automatische Spülung nach 12/24 h Nichtbenutzung möglich, Werkseinstellung deaktiviert
Laufzeit Hygienespülung	30 Sek. bis 20 Min. einstellbar (jeweils in 30 Sek. Schritten)
Anschluss	G <sup>3</sup> / <sub>8</sub>

# Elektronischer Standmischer Perfekt - Edelstahl

## Elektronische Standmischer in Edelstahl.

### Ausstattung

Elektronischer Standmischer, Anschluss an Trinkwasser und Trinkwasser warm, Kartuschenmagnetventil, Rückflussverhinderer, 2 flexible Anschluss-Schläuche G 1/2, 2 Vorfilter, Strahlregler und Befestigungsmaterial, Wasserstart und -stopp über Infrarot-Elektronik, automatischer Wasserstopp nach 5 Minuten, 48-h-Hygienspülung, 15 Sek.

### Produkt-Plus+++

48-h-Hygienspülung als Legionellen-  
Prophylaxe  
- *siehe hierzu auch S. 341*



### Hinweis:

Zur Realisierung eines sinnvollen Verbrühschutzes verwenden Sie bitte den Untertischthermostat, Art.-Nr. 980600 (Seite 372).



### Material

Edelstahl-Rostfrei, Werkstoff 1.4301, CrNiSt 18/10

### Abmessung

Höhe 155 mm, Ø 50 mm, Auslauf 120 mm, Auslaufhöhe 100 mm

## Mit Spannungsversorgung

### Artikelnummer

**982003\***

Einlocharmatur mit Spannungsversorgung 24 V/DC zum Anschluss an externe Spannungsversorgung (siehe Zusatzausstattung)

### Zusatzausstattung

**982090\***

Externe Spannungsversorgung für elektronische Standarmaturen. Anschlussspannung 230V/24V/DC, zum Anschluss von 2 Armaturen

**982091\***

wie vor, zum Anschluss von 4 Armaturen

**982092\***

wie vor, zum Anschluss von 8 Armaturen

## Mit Batteriebetrieb

### Artikelnummer

**982004\***

Netzunabhängige Einlocharmatur, Elektronikmodul mit Batteriezustandsanzeige, inkl. Spannungsversorgung Batterie 9-V-Lithium

### Zusatzausstattung

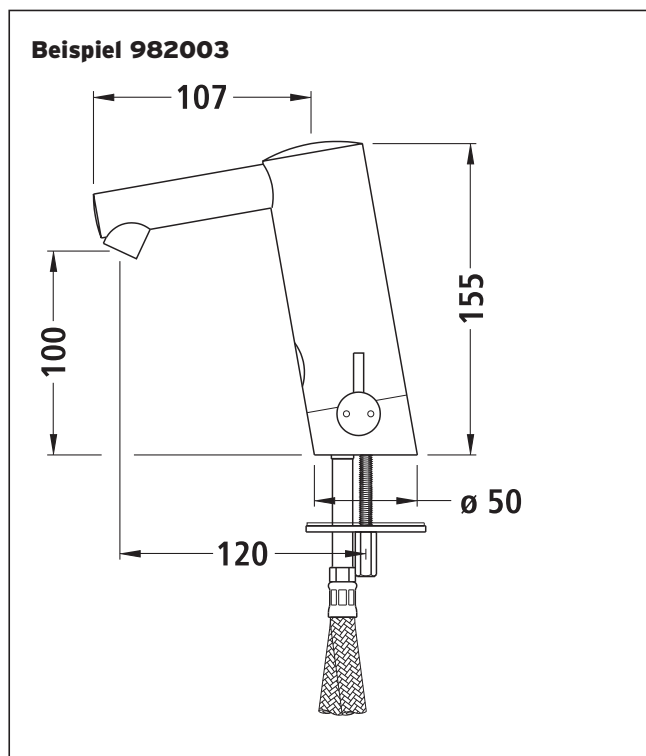
**982093\***

Fernbedienung zur Programmierung. Ausstattung: Handfernbedienung für An/Aus, Programmierung der Nachlaufzeit von 0,25 bis 7,75 Sek., Sensorreichweite 0 bis 0,3 m **980600/980998** Untertischthermostat u. Zubehör, Seite 372

\* Art. nicht lagermäßig

**Zeichnungsbeispiel  
und technische  
Daten Armatur  
- siehe Rückseite**

# Elektronischer Standmischer **Perfekt - Edelstahl**



## Technische Daten

Fließdruck	1 bis 5 bar
Hygienespülung	48-h-Hygienespülung
Hygienespülzeit	15 Sek.
Sicherheitsabschaltung	nach 5 min.
Schutzklasse	IP65
max. zulässige Trinkwassertemperatur	70 °C (kurzzeitig)
Durchflussmenge	6 l/min
Sensorreichweite	0-300 mm NUR über Fernbedienung einstellbar (Fernbedienung nicht im Lieferumfang enthalten)
Spannungsversorgung	Spannungsversorgung 24V DC alternativ Batterie 9V Lithium
Nachlaufzeit	von 0,25 bis 7,75 Sek. NUR über Fernbedienung einstellbar (Fernbedienung nicht im Lieferumfang enthalten)

# Elektronische Standarmatur **Perfekt II - Edelstahl**

## Elektronische Standarmatur in Edelstahl.

### Ausstattung

#### Elektronisches Standventil

Anschluss an kaltes oder vorgemischtes Wasser, Kartuschenmagnetventil, Rückflussverhinderer, 1 flexible Anschluss-Schlauch G 1/2, 1 Vorfilter, Strahlregler und Befestigungsmaterial, Wasserstart und -stopp über Infrarot-Elektronik, automatischer Wasserstopp nach 5 Minuten, 48-h-Hygienespülung, 15 Sek., Einlocharmatur mit Spannungsversorgung 24V/DC zum Anschluss an externe Spannungsversorgung (siehe Zusatzausstattung).

#### Elektronischer Standmischer

Anschluss an Trinkwasser und Trinkwasser warm, Kartuschenmagnetventil, Rückflussverhinderer, 2 flexible Anschluss-Schläuche G 1/2, sonst wie vor

#### Mit Batteriebetrieb

Netzunabhängige Einlocharmatur, Elektronikmodul mit Batteriezustandsanzeige, inkl. Spannungsversorgung Batterie 9-V-Lithium, sonst wie vor

### Produkt-Plus+++

48-h-Hygienespülung als Legionellen- Prophylaxe  
- *siehe hierzu auch S. 341*



#### Hinweis:

Zur Realisierung eines sinnvollen Verbrühschutzes verwenden Sie bitte den *Untertischthermostat*, Art.-Nr. 980600 (Seite 372).



#### Material

Edelstahl-Rostfrei, Werkstoff 1.4301, CrNiSt 18/10

#### Abmessung

Höhe 140 mm  
Auslauf siehe Art.-Nr.  
Auslaufhöhe 95 mm

#### Mit Spannungsversorgung

##### Standventil, Anschluss an kaltes oder vorgemischtes Wasser

**982011\***  
Auslauf 80 mm  
**982012\***  
Auslauf 105 mm

##### Stand-Mischer Anschluss an Trinkwasser und Trinkwasser warm

**982013\***  
Auslauf 80 mm  
**982014\***  
Auslauf 105 mm

#### Zusatzausstattung

**982090\***  
Externe Spannungsversorgung für elektronische Standarmaturen.  
Anschlussspannung 230V/24V/DC, zum Anschluss von 2 Armaturen  
**982091\***  
wie vor, zum Anschluss von 4 Armaturen  
**982092\***  
wie vor, zum Anschluss von 8 Armaturen

#### Mit Batteriebetrieb

##### Standventil Anschluss an kaltes oder vorgemischtes Wasser

**982015\***  
Auslauf 80 mm  
**982016\***  
Auslauf 105 mm

##### Stand-Mischer Anschluss an Trinkwasser und Trinkwasser warm

**982017\***  
Auslauf 80 mm  
**982018\***  
Auslauf 105 mm

#### Zusatzausstattung

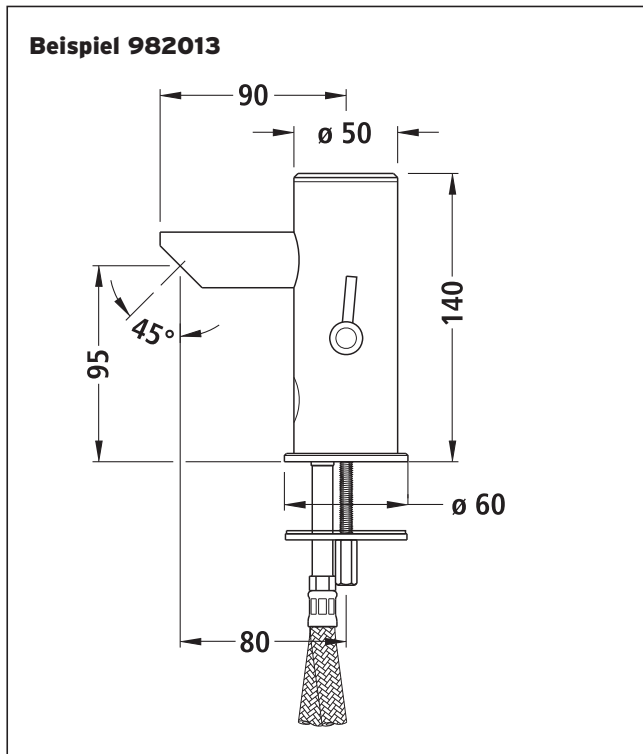
**982093\***  
Fernbedienung zur Programmierung. Ausstattung: Handfernbedienung für An/Aus, Programmierung der Nachlaufzeit von 0,25 bis 7,75 Sek., Sensorreichweite 0 bis 0,3 m  
**980600/980998**  
Untertischthermostat u. Zubehör, Seite 372



\* Art. nicht lagermäßig

**Zeichnungsbeispiel  
und technische  
Daten Armatur  
- siehe Rückseite**

# Elektronischer Standarmatur **Perfekt II - Edelstahl**



## Technische Daten

Fließdruck	1 bis 5 bar
Hygienespülung	48-h-Hygienespülung
Hygienespülzeit	15 Sek.
Sicherheitsabschaltung	nach 5 min.
Schutzklasse	IP65
max. zulässige Trinkwassertemperatur	70 °C (kurzzeitig)
Durchflussmenge	6 l/min
Sensoreichweite	0-300 mm NUR über Fernbedienung einstellbar (Fernbedienung nicht im Lieferumfang enthalten)
Spannungsversorgung	Spannungsversorgung 24V DC alternativ Batterie 9V Lithium
Nachlaufzeit	von 0,25 bis 7,75 Sek. NUR über Fernbedienung einstellbar (Fernbedienung nicht im Lieferumfang enthalten)

## Stand-Selbstschluss-Armatur.

### Ausstattung

#### Stand-Selbstschluss-Ventil

Mechanische Kartusche, 1 flexibler Anschlussschlauch G  $\frac{3}{8}$  x 380 mm, Vorfilter, Einlochmontage

### Ausstattung

#### Stand-Selbstschluss-Mischer

Mechanische Kartusche, mit Temperaturanschlag, 2 flexible Anschlussschläuche G  $\frac{3}{8}$  x 380 mm, mit 2 Rückflussverhinderern mit Vorfilter, Einlochmontage, mit Armaturenbefestigung

### Hinweis:

Zur Realisierung eines sinnvollen Verbrühschutzes verwenden Sie bitte den *Untertischthermostat*, Art.-Nr. 980600 (Seite 372).

### Achtung

#### Diebstahlgehemmter Strahlregler:

Durch den Einsatz dieses Strahlreglers ändert sich die voreingestellte Laufzeit der Armatur




### Material

Messing hochglanzpoliert, verchromt

### Abmessung

Höhe 156 mm  
Auslauf 106 mm  
Auslaufhöhe 80 mm

### Zusatzausstattung 980600/980998

 Untertischthermostat u. Zubehör, Seite 372

**980762\***  
Verdrehsicherung



**980997**


Diebstahlgehemmter Strahlregler für den Einsatz in vandalismusgefährdeten Bereich, konstante Literleistung 7,6 l/min



**980996**

Spezial-Montageschlüssel für diebstahlgehemmten Strahlregler Art.-Nr. 980997

**980999\***

 Strahlregler, Spezial-einsatz für klinische Einrichtungen, klarer Laminarstrahl, ohne Sieb, ohne Luftansaugung, konstante Literleistung 8 l/min

\* Art. nicht lagermäßig

**Stand-Selbstschluss-Ventil, Anschluss an kaltes oder vorgemischtes Wasser**

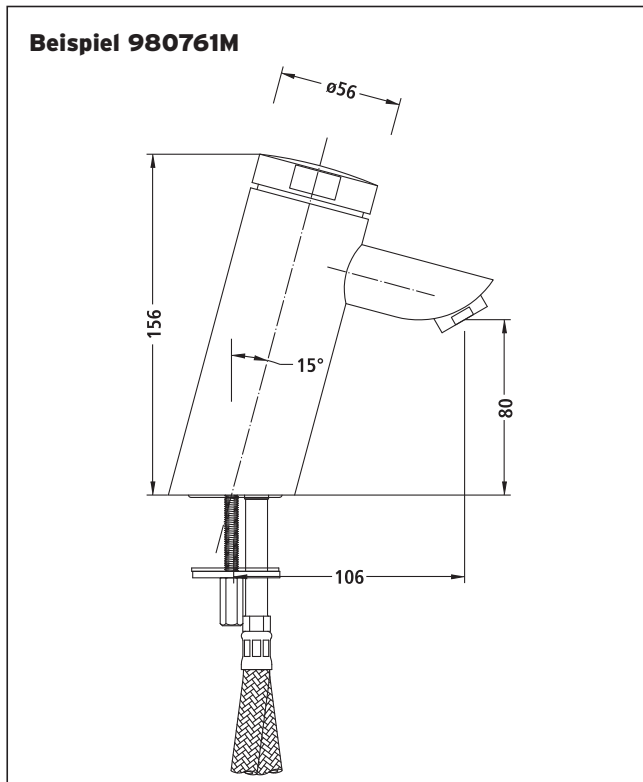
**Artikelnummer  
980760M**

**Stand-Selbstschluss-Mischer, Anschluss an Trinkwasser und Trinkwasser warm**

**Artikelnummer  
980761M**

**Zeichnungsbeispiel  
und technische  
Daten Armatur  
- siehe Rückseite**

# Stand-Selbstschluss-Armatur **Perfekt**



## Technische Daten

Armaturengruppe	I
Laufzeit	3–15 Sek. einstellbar (7 Sek. voreingestellt)
Fließdruck	1 bis 5 bar
max. zulässige Trink- wassertemperatur	70 °C (kurzzeitig)
Durchflussmenge	12 l/min

# Stand-Einhebel-Mischer **Perfekt**

## Stand-Einhebelmischer.

### Ausstattung

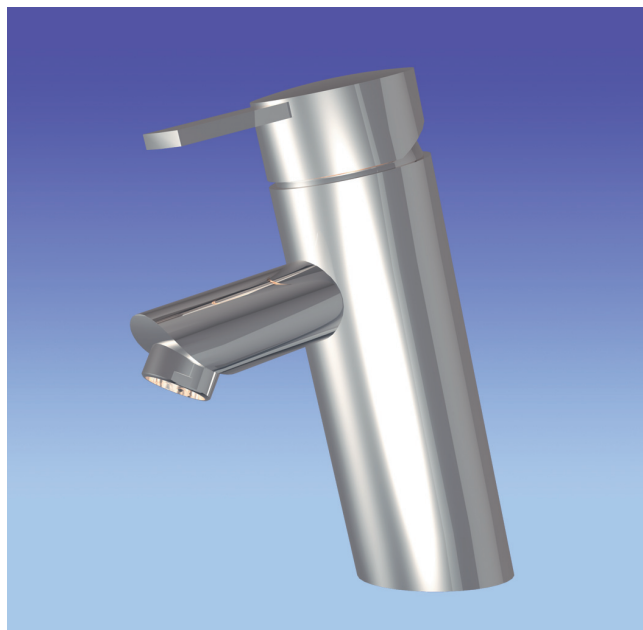
Stand-Einhebel-Mischer, Anschluss an Trinkwasser und Trinkwasser warm, Keramikkartusche mit Heißwasserbegrenzung, mit Rückflussverhinderer, mit Strahlregler selbstregulierend, Anschlussschläuche, G  $\frac{3}{8}$  x 350 mm, mit 10 mm Rohrstützen, Einlochmontage

### Besonderheit

Ganzmetallausführung

### Hinweis:

Zur Realisierung eines sinnvollen Verbrühschutzes verwenden Sie bitte den *Untertischthermostat*, Art.-Nr. 980600 (Seite 372).

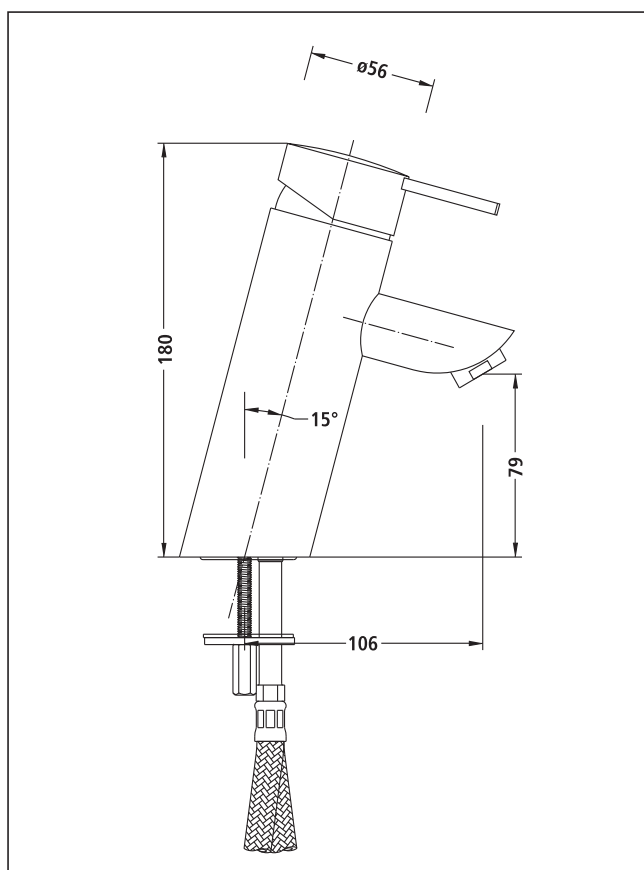


### Material

Messing hochglanzpoliert, verchromt

### Abmessung

Höhe 180 mm, Ø 56 mm  
Auslauf 106 mm  
Auslaufhöhe 79 mm



### Zusatzausstattung

#### 980600/980998

Untertischthermostat u. Zubehör, Seite 372

#### 980997

Diebstahlgehemmter Strahlregler für den Einsatz in vandalismusgefährdeten Bereich, konstante Literleistung 7,6 l/min

#### 980996

Spezial-Montageschlüssel für diebstahlgehemmten Strahlregler Art.-Nr. 980997

#### 980999\*

Strahlregler, Spezial Einsatz für klinische Einrichtungen, klarer Laminarstrahl, ohne Sieb, ohne Luftansaugung, konstante Literleistung 8 l/min

\* Art. nicht lagermäßig

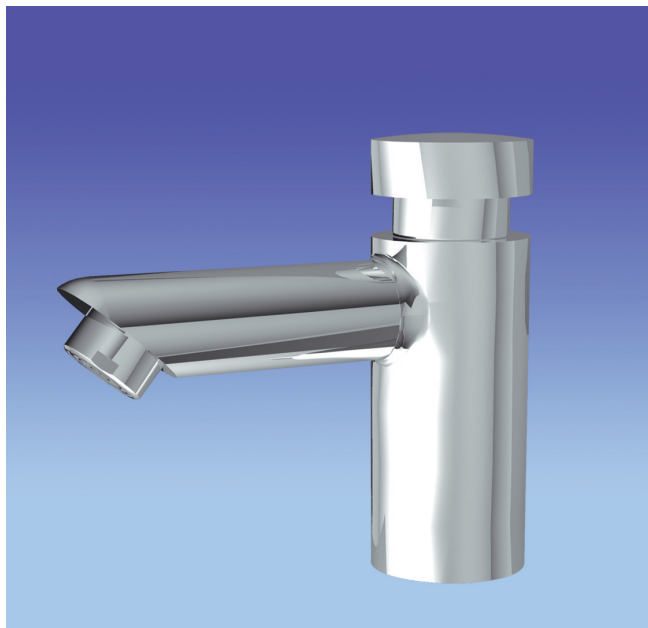
02/09 Technische Änderungen vorbehalten

### Technische Daten

Fließdruck	1 bis 7 bar
max. zulässige Trinkwassertemperatur	70 °C (kurzzeitig)
Durchflussklasse	A
Durchflussmenge	7,6 l/min

Artikelnummer  
**980758**

# Stand-Selbstschluss-Ventil **Easy**



**Robustes Selbstschluss-Ventil.**

## **Ausstattung**

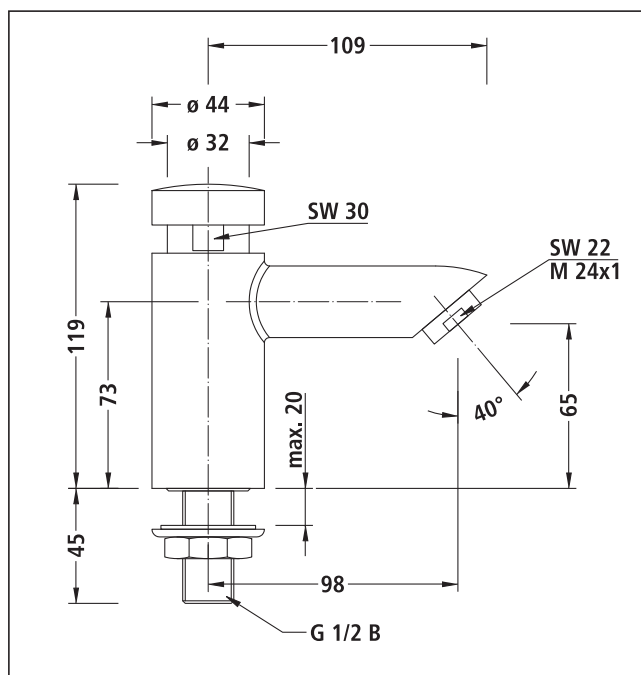
Anschluss an kaltes oder vorgemischtes Wasser,  
Metallgriff,  
mit Strahlregler,  
Anschluss G 1/2 B,  
mit einstellbarer Laufzeit

## **Material**

Messing hochglanzpoliert,  
verchromt

## **Abmessung**

Höhe 119 mm, Ø 44 mm  
Ausladung 109 mm,  
Auslauf 98 mm,  
Auslaufhöhe 65 mm



## **Technische Daten**

Laufzeit	3–15 Sek. einstellbar (7 Sek. voreingestellt)
Fließdruck	1 bis 5 bar
max. zulässige Trinkwassertemperatur	70 °C (kurzzeitig)
Durchflussmenge	8 l/min

**Artikelnummer**  
**980120M**

**Artikelnummer Zubehör**  
**980111A\***  
Verdrehicherung

