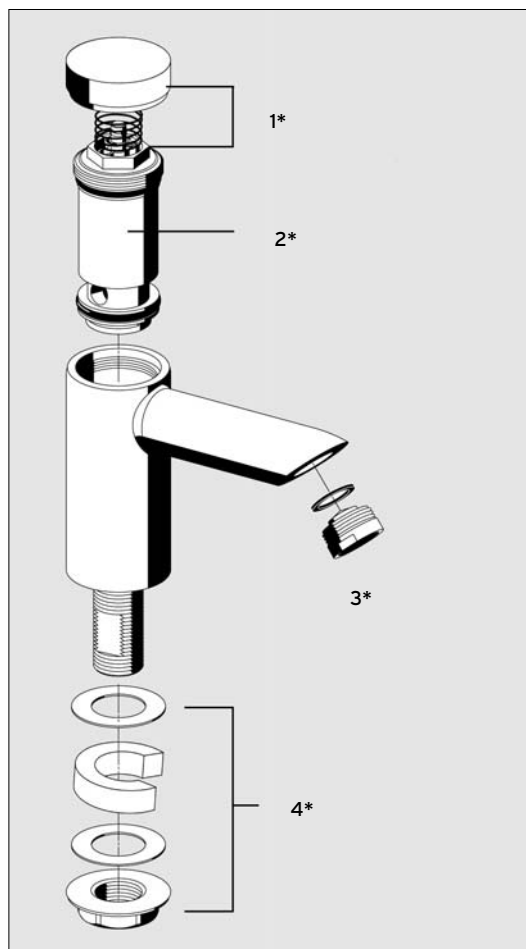


Ersatzteilliste Stand-Selbstschluss-Ventil EASY (Art.-Nr. 980110A, 980110P, 980110Y und 980120)



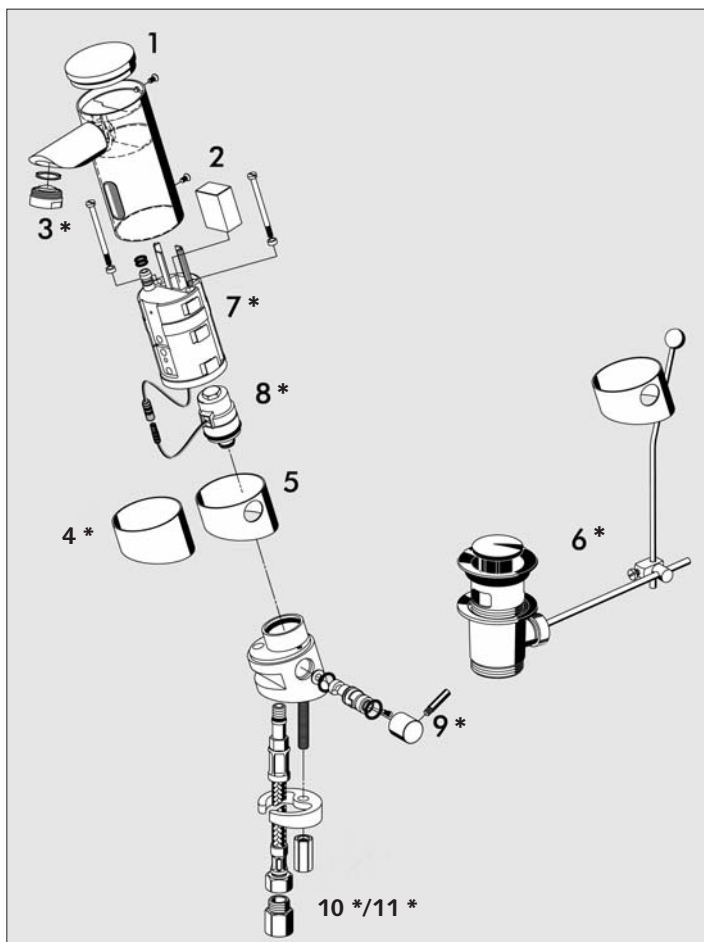
Artikelnummer

- 1* Betätigungskopf
25 849 06 62
- 2* Selbstschluss-Kartusche
29 583 00 62 M
- 3* Perlator
02 105 06 99
- 4* Befestigungsset
25 944 00 99

Technische Änderungen vorbehalten - 03/12

KUHFUSS SANITÄR

Ersatzteilliste Elektronische Standarmatur PERFEKT/PERFEKT Niederdruck (Batterie-Betrieb) (Art.-Nr. 980750, 980751, 980752)



KALTES/VORGEM. WASSER Artikel 980750

Artikelnummer

- 1 Batteriefachdeckel (Ms)
- 2 9 V-Alkalibatterie (bauseits)
- 3* Strahlregler - 02 105 06 99
- 4* Mantel Kaltw. (Ms)
- 01 362 06 99
- 5 Mantel Mischw. (Ms)
- 6* Zugstangenablauf-Garnitur
(Ms) (Zubehör) - 01 360 06 99
- 7* E-Modul - 01 450 00 99
- 8* Magnetventil 6 V
- 01 451 00 99

TW und TWW Artikel 980751

Artikelnummer

- 1 Batteriefachdeckel (Ms)
- 2 9 V-Alkalibatterie (bauseits)
- 3* Strahlregler - 02 105 06 99
- 5 Mantel Mischw. (Ms)
- 6* Zugstangenablauf-Garnitur
(Ms) (Zubehör) - 01 360 06 99
- 7* E-Modul - 01 450 00 99
- 8* Magnetventil 6 V
- 01 451 00 99
- 9* Temperaturregler (Hochdruck-
Mischwasser), komplett (Ms)
- 01 381 06 99
- 10* Vorfilter mit Rückflussver-
hinderer - 28 511 06 99

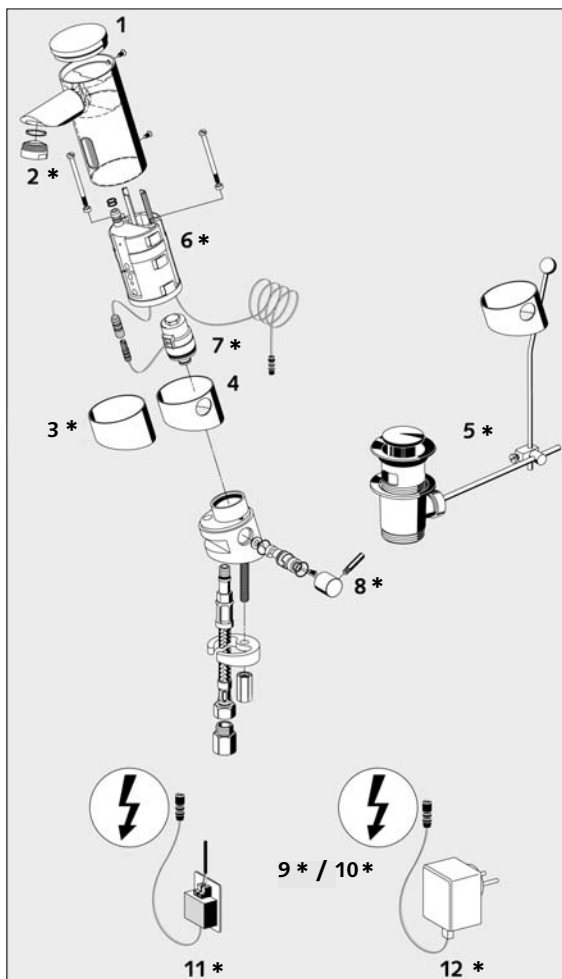
TW und TWW / Niederdruck Artikel 980752

Artikelnummer

- 1 Batteriefachdeckel (Ms)
- 2 9 V-Alkalibatterie (bauseits)
- 3* Strahlregler - 02 105 06 99
- 5 Mantel Mischw. (Ms)
- 6* Zugstangenablauf-Garnitur
(Ms) (Zubehör) - 01 360 06 99
- 7* E-Modul - 01 450 00 99
- 8* Magnetventil 6 V
- 01 451 00 99
- 11* Durchflussbegrenzer (nur für
ND-M) - 28 512 06 99

Technische Änderungen vorbehalten - 01/08.10

Ersatzteilliste Elektronische Standarmatur PERFEKT/PERFEKT Niederdruck (230V) (Art.-Nr. 980755, 980756, 980757)



KALTES/VORGEM. WASSER Artikel 980755

Artikelnummer

- 1 Mantel
- 2* Strahlregler - 02 105 06 99
- 3* Mantel Kaltwasser - 01 362 06 99
- 4 Mantel Mischwasser
- 6* E-Modul - 01 476 00 99
- 7* Magnetventil 6 V - 01 451 00 99
- 11* Unterputz-Netzteil 230 V
- 01 312 00 99
- 12* Steckernetzteil 230 V
- 01 313 00 99

TW und TWW Artikel 980756

Artikelnummer

- 1 Mantel
- 2* Strahlregler - 02 105 06 99
- 4 Mantel Mischwasser
- 5* Zugstangenablauf-Garnitur
(Zubehör HD-M) - 01 360 06 99
- 6* E-Modul - 01 476 00 99
- 7* Magnetventil 6 V - 01 451 00 99
- 8* Temperaturregler komplett
- 01 381 06 99
- 9* Vorfilter mit Rückflussverhinderer
(HD-M) - 28 511 06 99
- 11* Unterputz-Netzteil 230 V
- 01 312 00 99
- 12* Steckernetzteil 230 V
- 01 313 00 99

TW und TWW / Niederdruck Artikel 980757

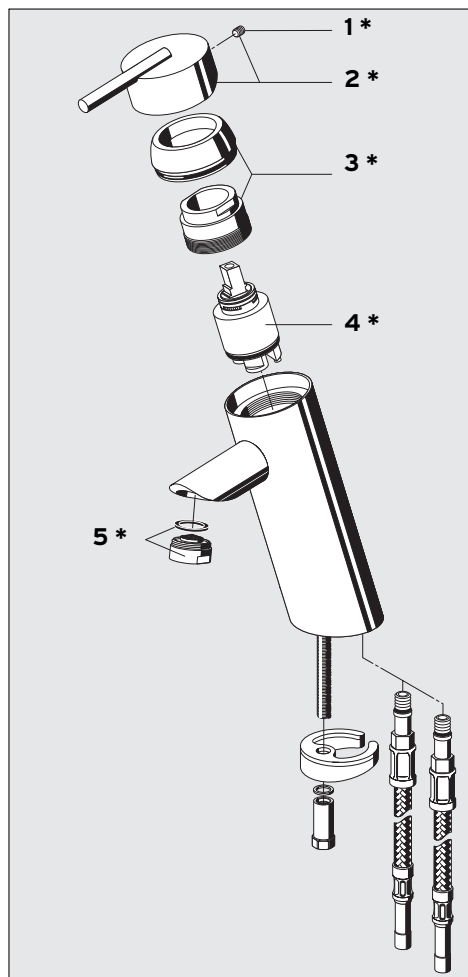
Artikelnummer

- 1 Mantel
- 2* Strahlregler - 02 105 06 99
- 4 Mantel Mischwasser
- 6* E-Modul - 01 476 00 99
- 7* Magnetventil 6 V - 01 451 00 99
- 10* Durchflussbegrenzer (ND-M)
- 28 512 06 99
- 11* Unterputz-Netzteil 230 V
- 01 312 00 99
- 12* Steckernetzteil 230 V
- 01 313 00 99

Technische Änderungen vorbehalten - 01/08.10

KUHFUSS SANITÄR

Ersatzteilliste Stand-Einhebel-Mischer PERFEKT (Art.-Nr. 980758)



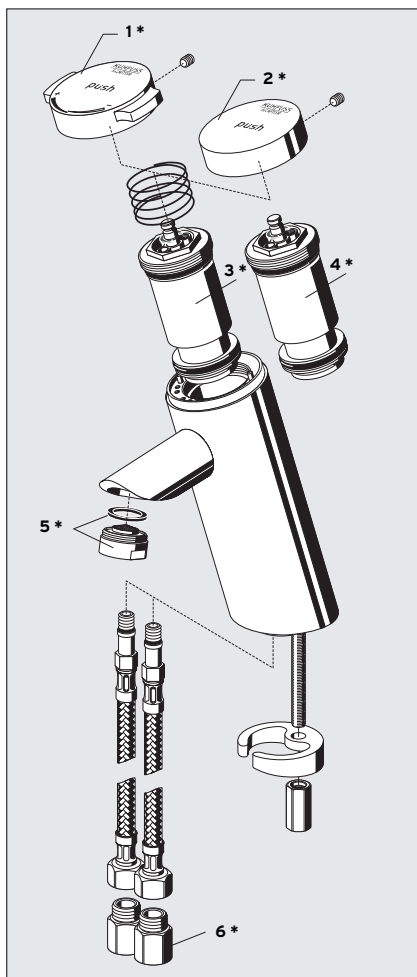
Artikelnummer

- * 1 Befestigungsschraube für Griff
72 872 00 99
- * 2 Betätigungsgriff
02 102 06 99
- * 3 Kappe und Einschraubstück
02 103 06 99
- * 4 Kartusche
02 104 00 99
- * 5 Perlator
02 105 06 99

Technische Änderungen vorbehalten - 09/11

KUHFUSS SANITÄR

Ersatzteilliste Stand-Selbstschluss-Armatur PERFEKT (Art.-Nr. 980760, 980761, 980761A)



KALTES/VORGEM. WASSER
Artikel 980760

Artikelnummer

2* Betätigungsgriff (kaltes bzw.
vorgemischtes Wasser)
- 02 118 06 62

4* Selbstschluss-Kartusche
(kaltes bzw. vorgem. Wasser)
- 29 583 00 62

5* Strahlregler - 02 105 06 99

TW und TWW
Artikel 980761

Artikelnummer

3* Selbstschluss-Kartusche
(TW und TWW) - 29 582 00 62 M
NUR in Verbindung mit

1* Betätigungsgriff (TW und TWW)
- 02 124 06 62

5* Strahlregler - 02 105 06 99

6* Vorfilter mit Rückfluss-
verhinderer (TW und TWW)
- 28 511 06 99

TW und TWW
Artikel 980761A

Artikelnummer

1* Betätigungsgriff (TW und TWW)
- 02 124 06 62

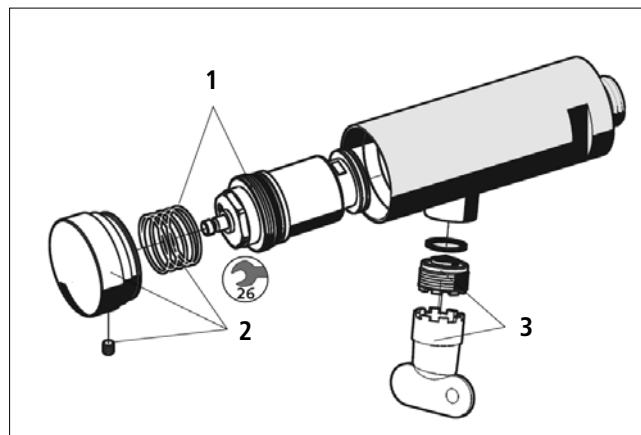
3* Selbstschluss-Kartusche
(TW und TWW) - 29 582 00 62 M

5* Strahlregler - 02 105 06 99

6* Vorfilter mit Rückfluss-
verhinderer (TW und TWW)
- 28 511 06 99

Technische Änderungen vorbehalten - 09.11

Ersatzteilliste Wand-Selbstschluss-Ventil PERFEKT (Art.-Nr. 980763)



Artikelnummer

- 1 Selbstschluss-Kartusche
29 660 00 62
- 2 Betätigungsgriff
23 074 06 62
- 3 Luftsprudler mit Montageschlüssel
02 007 00 99

Technische Änderungen vorbehalten - 05/12

Ersatzteilliste Brausebatterie PERFEKT UP - Fertigbauset / Wandarmatur PERFEKT UP - Fertigbauset

- **Selbstschluss-Ventil** (kaltes/vorgem. Wasser)

(Art.-Nr. 760570FZ/F; 751570; 760670FZ/F)

- **Eingriff-Selbstschluss-Mischer** (TW und TWW)

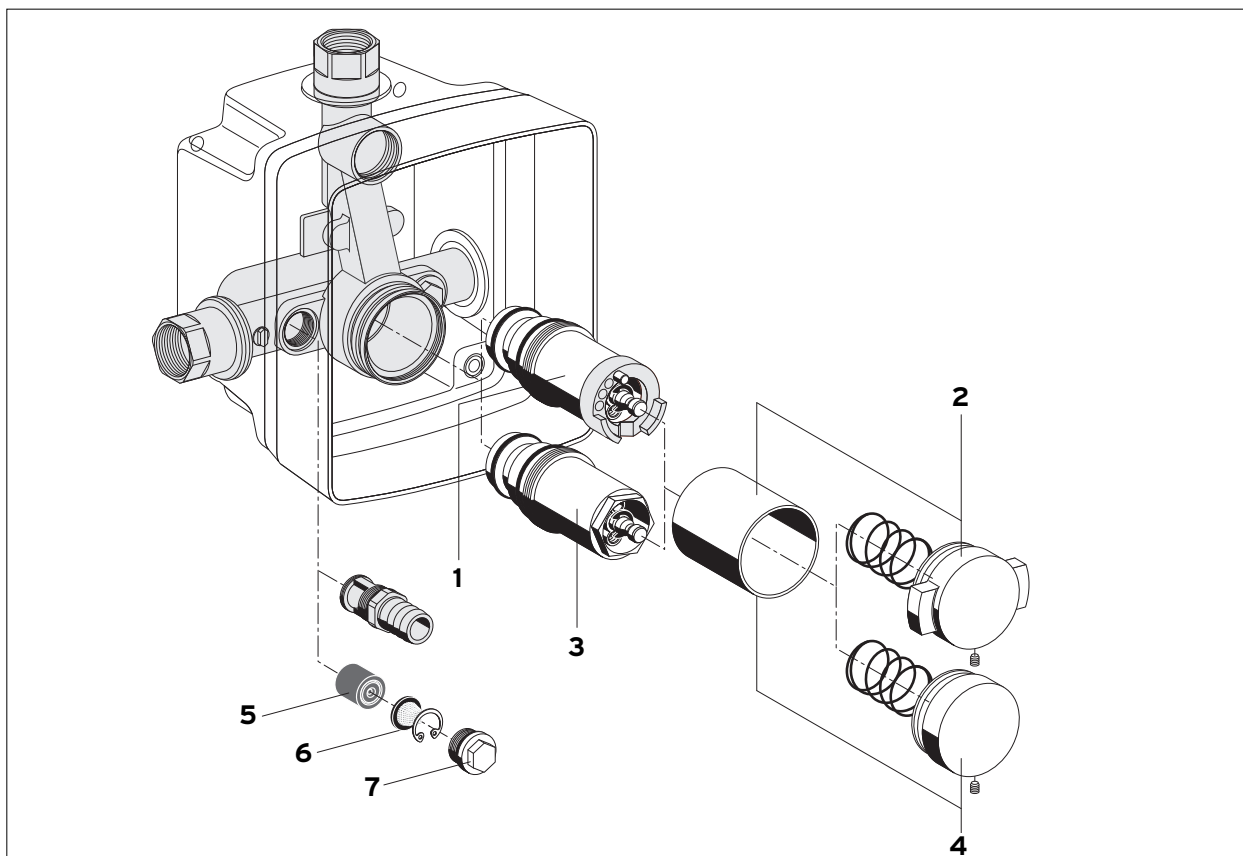
(Art.-Nr. 760571FZ/F; 751571; 760580F, 760671FZ/F)

- **Selbstschluss-Ventil** (kaltes/vorgem. Wasser)

(Art.-Nr. 981401F)

- **Eingriff-Selbstschluss-Mischer** (TW u. TWW)

(Art.-Nr. 981402F)



Artikelnummer

TW und TWW:

1 Kartusche mit Kartuschenhalter Eingriff-Selbstschluss-Mischer - 29 579 00 62

2 Betätigung Eingriff-Selbstschluss-Mischer komplett - 29 545 06 62

kaltes/vorgem. Wasser:

3 Kartusche mit Kartuschenhalter Selbstschluss-Ventil - 29 581 00 62

4 Betätigung Selbstschluss-Ventil komplett - 29 517 00 62

5 Rückflussverhinderer inkl. Sprengring - 29 519 00 99

6 Vorfilter - 29 520 00 99

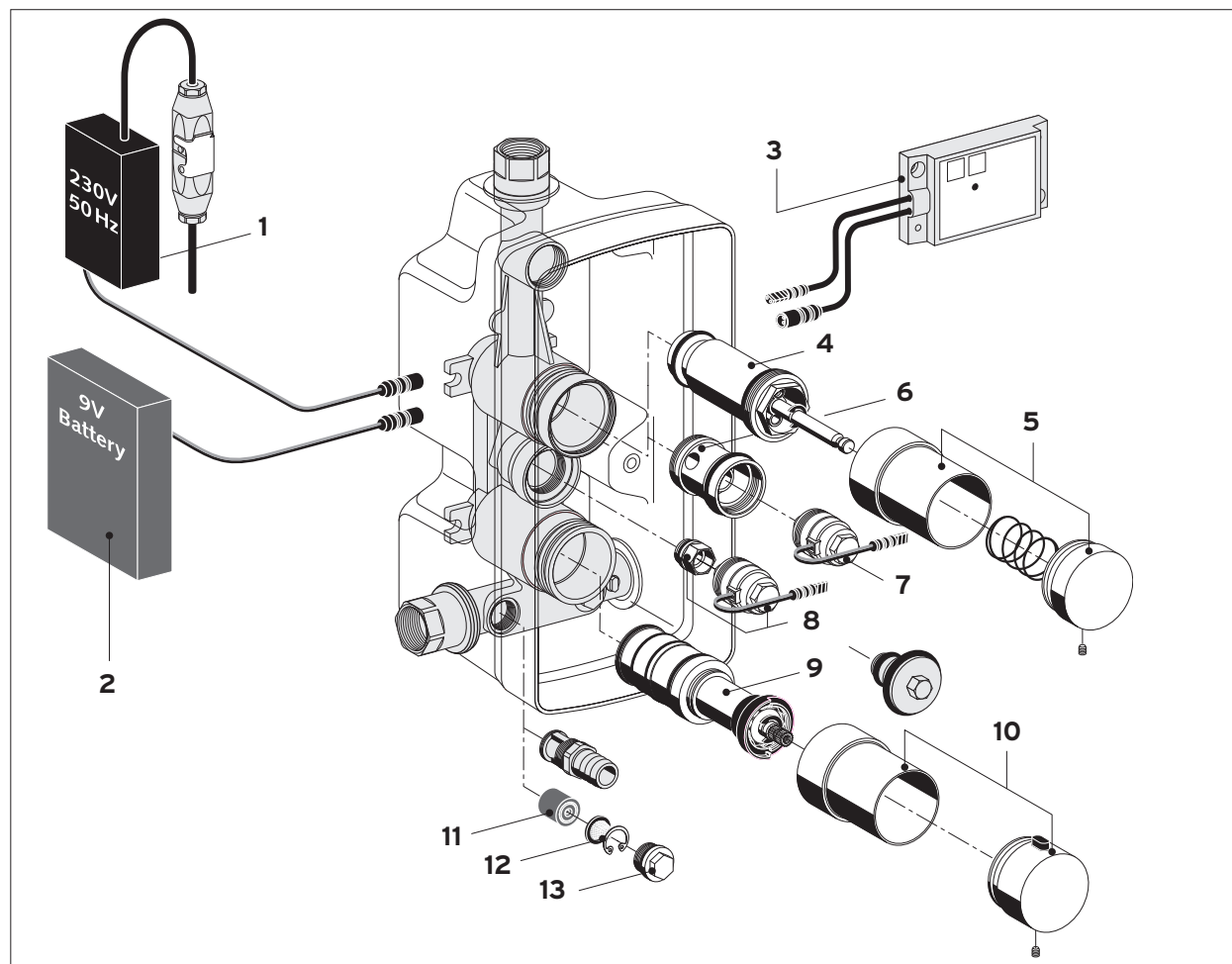
7 Stopfen Vorfilter - 29 521 00 99

Technische Änderungen vorbehalten - 05/12

Ersatzteilliste Selbstschluss-Ventil und Thermostat

- Brausebatterie PERFEKT UP - Fertigbauset (Art.-Nr. 760572FZ/F; 751572; 760581F; 760672FZ/F; 750530F; 750630F)

- Wandarmatur PERFEKT UP - Fertigbauset (Art.-Nr. 981407F)



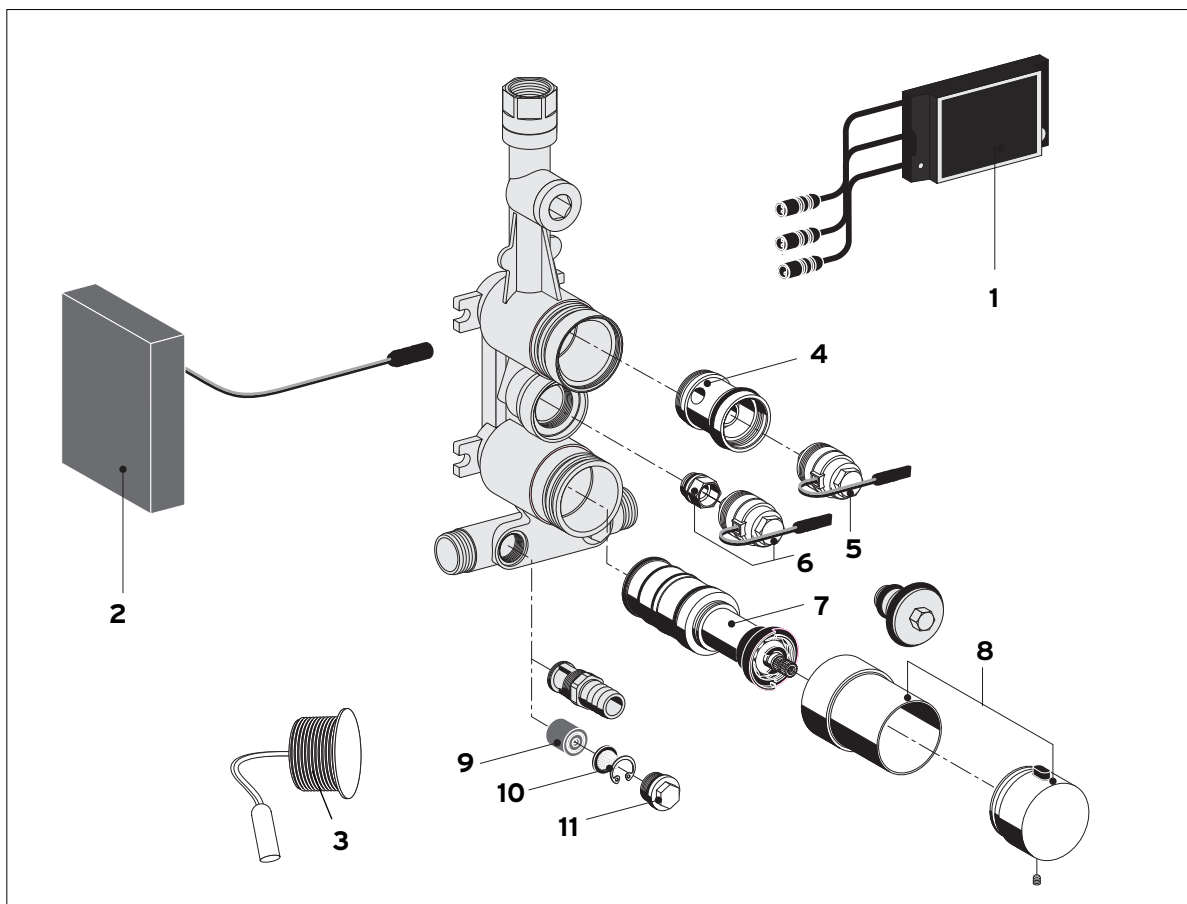
Artikelnummer

- 4 Selbstschlusskartusche mit Kartuschenhalter
- 29 580 00 62
- 5 Betätigung Selbstschluss komplett
- 29 523 06 62
- 8 Adapter therm. Behandlung mit Magnetventil 12 V
- 970286
- 9 Thermostatkartusche
- 29 524 00 99
- 10 Betätigung Thermostat komplett -
- 01 810 06 62
- 11 Rückflussverhinderer inkl. Sprengring
- 29 519 00 99
- 12 Vorfilter - 29 520 00 99
- 13 Stopfen Vorfilter - 29 521 00 99

Technische Änderungen vorbehalten - 05/12

Ersatzteilliste Piezo-Taster und Thermostat

- Brausebatterie PERFEKT UP - Fertigbauset (Art.-Nr. 750504, 751504 und 750604, 751604)
- Wandarmatur PERFEKT UP - Fertigbauset (Art.-Nr. 981409F)
- Wandarmatur HEAVY UP - Fertigbauset (Art.-Nr. 981403F)



Artikelnummer

- 1 Steuerung *
- 2 Batterie optional *
- 3 Piezo-Taster - 760751C
- 4 Adapter Magnetventil - 29 518 00 99
- 5 Magnetventil 6V - 01 451 00 99
- 6 Adapter therm. Behandlung mit Magnetventil 12 V - 970286
- 7 Thermostatkartusche - 29 524 00 99
- 8 Betätigung Thermostat komplett - 01 810 06 62
- 9 Rückflussverhinderer inkl. Sprengring - 29 519 00 99
- 10 Vorfilter - 29 520 00 99
- 11 Stopfen Vorfilter - 29 521 00 99

* **ACHTUNG:** Rücksprache mit Kundenservice erforderlich wegen möglicher, objektbezogener Unterschiede entsprechend Auslieferungszeitpunkt.
Tel. +49 (0)5221-683988 erforderlich!

Technische Änderungen vorbehalten - 05/12