

Edelstahl-Spiegel zur Aufputzmontage.

## Ausstattung

Bruchsicherer Edelstahl-Spiegel, umlaufend 6 mm nach hinten gekantet

### - sichtbare Befestigung, diebstahlhemmend

Mit Polystyrolplatte aufgefüttert, mit sichtbarer diebstahlhemmender Befestigung, inkl. diebstahlhemmendem Befestigungssatz von 4 Blechschrauben 4,2 x 45 mm, mit Linsenkopf und Stirnlöchern, 4 Kunststoff-Dübel S 6

### - verdeckte Befestigung

Mit Polystyrolplatte aufgefüttert, verdeckte Befestigung durch doppelseitiges Klebeband, inkl. Befestigungssatz von 4 Schrauben (3 x 30 mm) und 4 Dübel (5 mm)

## Hinweis:

Sondermaße auf Anfrage möglich, Spezialausführungen für Gefängnisse siehe Seite 332/333 oder auf Anfrage.



## Material

Edelstahl-Rostfrei, Werkstoff 1.4301, CrNiSt 18/10, Materialdicke 1 mm

## Abmessung

siehe Artikelnummer

## Sichtbare Befestigung, diebstahlhemmend

### 873025\*

B 500 x H 400 mm  
(effektives Außenmaß  
B 488 x H 388 mm)

### 873028\*

B 600 x H 400 mm  
(effektives Außenmaß  
B 588 x H 388 mm)

### 873026\*

B 600 x H 500 mm  
(effektives Außenmaß  
B 588 x H 488 mm)

## Zusatzausstattung

### 873011

Sicherheits-Schrauben-Bit  
zu Befestigungssatz

## Verdeckte Befestigung

### 873023\*

B 500 x H 400 mm  
(effektives Außenmaß  
B 488 x H 388 mm)

### 873029\*

B 600 x H 400 mm  
(effektives Außenmaß  
B 588 x H 388 mm)

### 873024\*

B 600 x H 500 mm  
(effektives Außenmaß  
B 588 x H 488 mm)

\* Art. nicht lagermäßig

# Spiegel Easy poliert



## Material

Edelstahl-Rostfrei, Werkstoff 1.4016, CrSt 17

## Abmessung

siehe Artikelnummer

## Edelstahl-Spiegel zur Aufputzmontage.

### Ausstattung

Bruchsicherer Edelstahl-Spiegel, umlaufend 6 mm nach hinten gekantet

### - sichtbare Befestigung

Mit Distanzring an der Schraubstelle, inkl. Befestigungsmaterial

### - sichtbare Befestigung, diebstahlhemmend

Mit Polystyrolplatte aufgefüttert, mit sichtbarer diebstahlhemmender Befestigung, inkl. diebstahlhemmendem Befestigungssatz von 4 Blechschrauben 4,2 x 45 mm, mit Linsenkopf und Stirnlöchern, 4 Kunststoff-Dübel S 6

### - verdeckte Befestigung

Mit Polystyrolplatte aufgefüttert, verdeckte Befestigung durch doppelseitiges Klebeband, inkl. Befestigungssatz von 4 Schrauben (3 x 30 mm) und 4 Dübel (5 mm)

### Hinweis:

Sondermaße auf Anfrage möglich, Spezialausführungen für Gefängnisse siehe Seite 332/333 oder auf Anfrage.

8

## Sichtbare Befestigung, diebstahlhemmend

### 873005\*

B 500 x H 400 mm  
(effektives Außenmaß  
B 488 x H 388 mm)

### 873008\*

B 600 x H 400 mm  
(effektives Außenmaß  
B 588 x H 388 mm)

### 873006\*

B 600 x H 500 mm  
(effektives Außenmaß  
B 588 x H 488 mm)

## Zusatzausstattung

### 873011

Sicherheits-Schrauben-Bit zu Befestigungssatz

## Verdeckte Befestigung

### 873003

B 500 x H 400 mm  
(effektives Außenmaß  
B 488 x H 388 mm)

### 873009\*

B 600 x H 400 mm  
(effektives Außenmaß  
B 588 x H 388 mm)

### 873004

B 600 x H 500 mm  
(effektives Außenmaß  
B 588 x H 488 mm)

\* Art. nicht lagermäßig

## Sichtbare Befestigung

## Artikelnummer

### 873001

B 500 x H 400 mm  
(effektives Außenmaß  
B 488 x H 388 mm)

### 873007\*

B 600 x H 400 mm  
(effektives Außenmaß  
B 588 x H 388 mm)

### 873002

B 600 x H 500 mm  
(effektives Außenmaß  
B 588 x H 488 mm)

## Zusatzausstattung

### 873010

Befestigungssatz, diebstahlhemmend, 4 Blechschrauben 4,2 x 45 mm, mit Linsenkopf und Stirnlöchern, 4 Kunststoff-Dübel S 6

### 873011

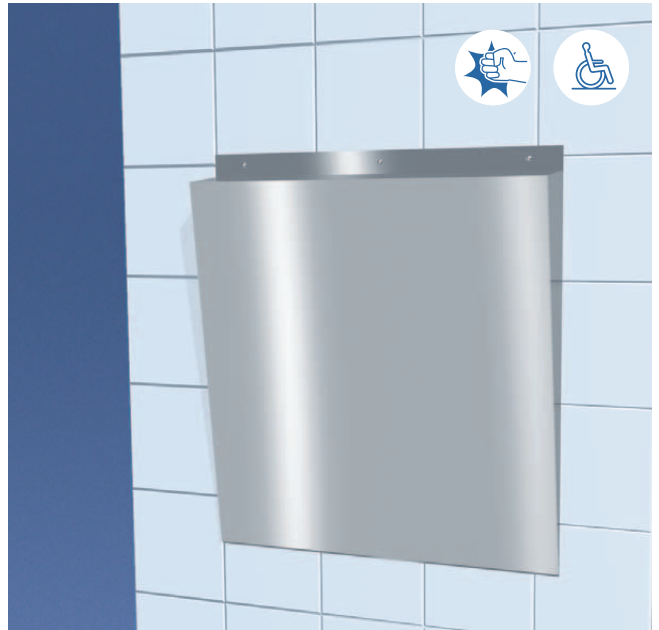
Sicherheits-Schrauben-Bit zu Befestigungssatz

# Edelstahl-Spiegel - behindertentauglich

Stabiler Edelstahl-Spiegel mit schräg gestellter Spiegelfläche.

## Ausstattung

Schräg gestellte Spiegelfläche, nicht schwenkbar, Neigungswinkel 7°

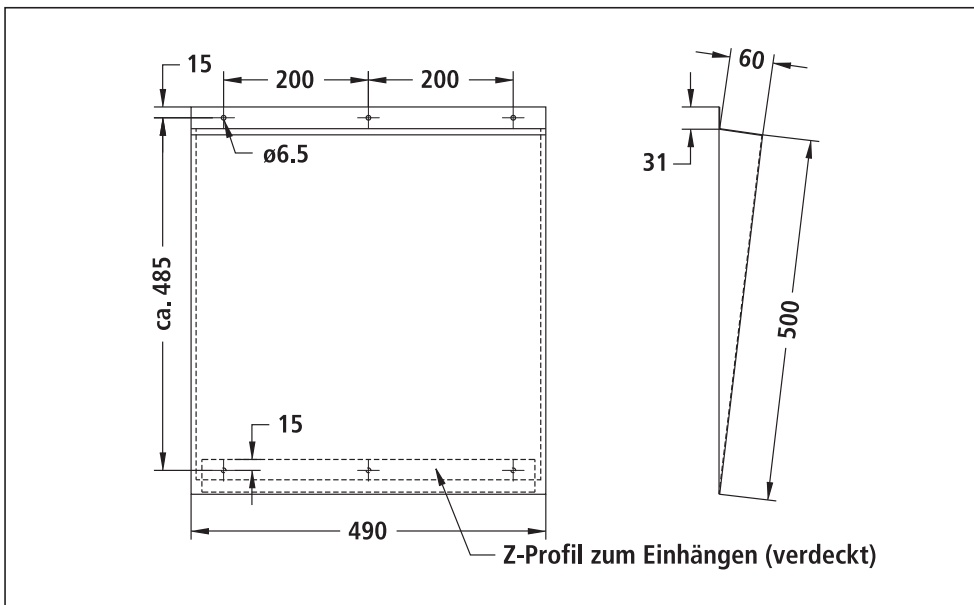


## Material

Edelstahl-Rostfrei, Werkstoff 1.4016, CrSt 17, Materialdicke 1 mm

## Abmessung

B 490 x H 500 x T 60 mm



Artikelnummer  
880116

# Spiegel Heavy mit geprägtem Montagerand



Bruchsicherer Spiegel - komplett aus Edelstahl.

## Ausstattung

Geprägter Edelstahlspiegel mit Montagerand, Befestigung von vorn, Oberfläche Spiegel und Montagerand hochglanzpoliert

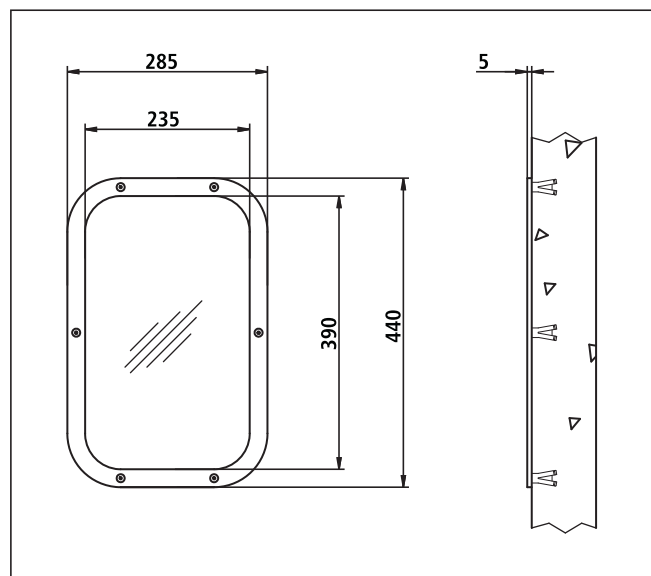
## Material

Edelstahl-Rostfrei, Werkstoff 1.4301, CrNiSt 18/10

## Abmessung

B 285 x H 440 mm  
inkl. Montagerand  
Spiegelfläche:  
B 235 x H 390 mm

8



**Artikelnummer**  
**873016\***

\* Art. nicht lagermäßig

02/08 Technische Änderungen vorbehalten

# Spiegel Heavy mit Rahmen

Bruchsicherer Spiegel - komplett aus Edelstahl.

## Ausstattung

Bruchsicherer Edelstahlspiegel, Spiegelrückseite durch Fiberglas geschützt, Kanten geschweißt und geschliffen, Oberfläche Spiegel hochglanzpoliert, Rahmen mattgeschliffen

## Produkt-Plus+++

Materialdicke 2 mm

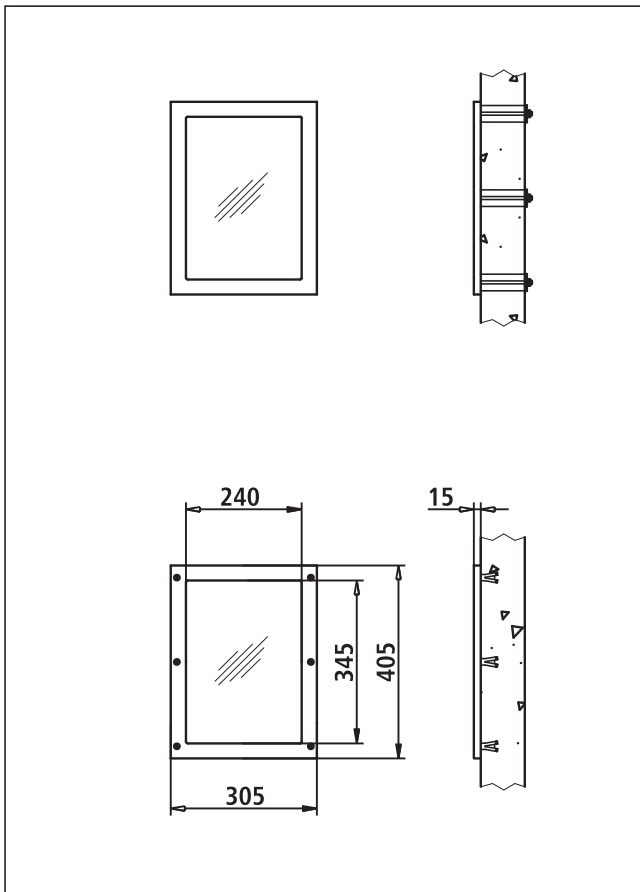


## Material

Edelstahl-Rostfrei, Werkstoff 1.4301, CrNiSt 18/10, Materialdicke 2 mm

## Abmessung

B 305 x H 405 mm  
inkl. Rahmen  
Spiegelfläche:  
B 240 x H 345 mm



12/06 Technische Änderungen vorbehalten

## Artikelnummer

**873012\***

Verdeckte Montage von hinten durch die Wand

**873014\***

Montage von vorn

\* Art. nicht lagermäßig