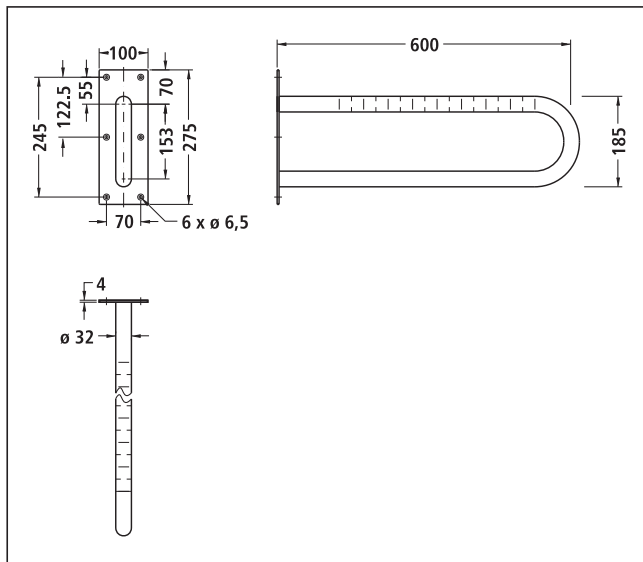


Behinderten-Stützgriffe für Waschtisch



Stützgriffe für Behinderten-Waschtische, speziell für öffentliche WC-Anlagen.

Material

Edelstahl-Rostfrei, Werkstoff 1.4301, CrNiSt 18/10, Materialdicke 1,5 mm

Abmessung

Griff:
L 600 mm x H 185 mm,
Ø außen 32 mm

Ausstattung

Griff rechts und links verwendbar, griffest profilierte Oberfläche poliert (Teilbereich), mit Befestigungsmaterial für Beton oder Vollsteinwand

Hinweis:

6-Punkt-Montage mit Montageplatte direkt auf der Wand oder auf entsprechend vorgerichteten Vorwandmontagegestellen

Artikelnummer

880210

Haltegriffe für Behinderte



Artikelnummer

880205

L 600 mm

880206

L 800 mm

Material

Edelstahl-Rostfrei, Werkstoff 1.4301, CrNiSt 18/10

Abmessung

siehe Artikelnummer,
Ø außen 32 mm

Ausstattung

Stabile Wandmontage, mit verdeckter Befestigung, mit 3-Loch-Befestigungsflansch mit Edelstahl-Abdeckrosetten, griffest profilierte Oberfläche poliert (Teilbereich), mit Befestigungsmaterial für Beton oder Vollsteinwand

Deckenumsetzhilfe für Behinderte



Artikelnummer

880220*

Für Wand-zu-Wandmontage, mit Deckenstütze 200 mm (mittig), mit dem Laufwagen durchfahrbar, mit Befestigungsmaterial für Beton oder Vollsteinwand
Länge des Laufrohrs 2000 mm (kürzbar)

880221*

wie vor, jedoch Länge des Laufrohrs 3000 mm (kürzbar)

880223

Zur Deckenmontage, mit Befestigungsmaterial für Beton, 1750 x 200 mm

Material

Edelstahl-Rostfrei, Werkstoff 1.4301, CrNiSt 18/10, Materialdicke 2 mm

Abmessung

siehe Artikelnummer

Hinweis:

Umsetzhilfen in anderer Länge auf Anfrage möglich

Ausstattung

Edelstahl-Laufrohr, Edelstahl-Leiterelement leichtgängig verschiebbar, mit automatischer Arretierung bei Belastung, Edelstahl-Leiterelement mit griffester profilierter Edelstahl-Oberfläche, 3-sprossig



Behinderten-Stützklappgriffe für WC

Stützklappgriffe für Behinderten-WC in schwerer, robuster Ausführung, speziell für öffentliche WC-Anlagen.

Ausstattung

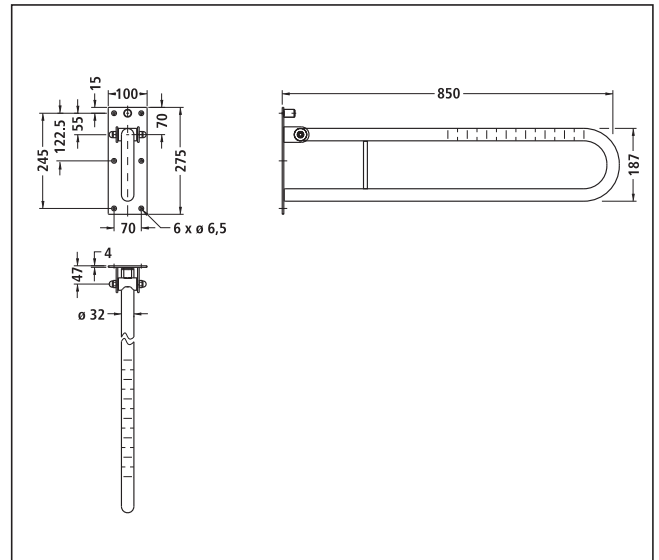
Griff rechts und links verwendbar, griffest profilierte Oberfläche poliert (Teilbereich), mit Fallsicherung gemäß DIN 18024, Teil 2, mit Fliesenanschlagschutz, mit Diebstahlsicherung am Gelenk, mit Befestigungsmaterial für Beton oder Vollsteinwand

Hinweis:

6-Punkt-Montage mit Montageplatte direkt auf der Wand oder auf entsprechend vorgerichteten Vorwandmontagegestellen

Option:

Auslösung der Spülung (pneumatisch oder elektronisch) auf Anfrage möglich



Material

Edelstahl-Rostfrei, Werkstoff 1.4301, CrNiSt 18/10, Materialdicke 1,5 mm

Abmessung

Griff:
L 850 x H 187 mm,
Ø außen 32 mm

Artikelnummer
880200

Zusatzausstattung

880202
WC-Papierrollenhalter links
(Blick auf WC)

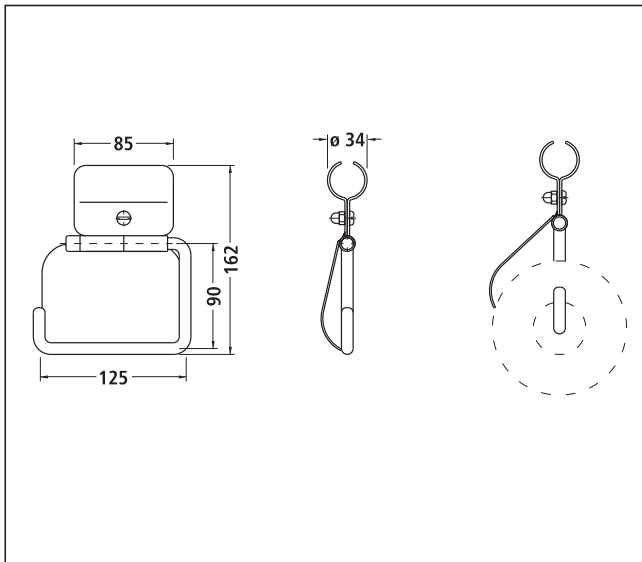
880203
WC-Papierrollenhalter
rechts (Blick auf WC)

Vorwand-Installations- elemente

971853
passend für WC 650655A
und Unterputz-Spülkasten

971857
passend für WC 650655A
und Druckspüler oder Spül-
elektronik

WC-Papierrollenhalter für Behinderten-Stützklappgriff



Schwere, robuste Ausführung zur Befestigung am Behinderten-Stützklappgriff für Behinderten-WC, speziell für öffentliche WC-Anlagen.

Material

Edelstahl-Rostfrei, Werkstoff 1.4301, CrNiSt 18/10

Ausstattung

Verschiebbar zum Anklammern, mit Blattstopper, Montage im vorderen Bereich des Behindertengriffes

Hinweis:

Kann auch mit Stützklappgriff fest verschweisst werden (gegen Aufpreis).

Artikelnummer

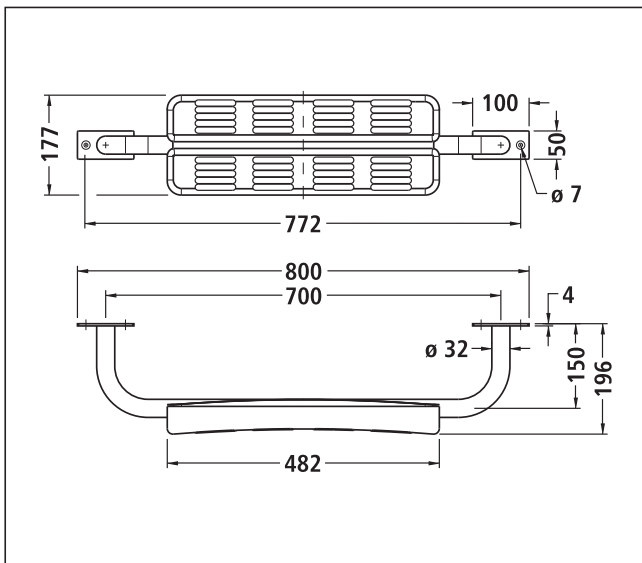
880202

Montage auf Griff links
(Blick auf WC)

880203

Montage auf Griff rechts
(Blick auf WC)

Rückenstütze für Behinderten-WC



Spezielles Stützmodul zur Wandmontage.

Material

Edelstahl-Rostfrei, Werkstoff 1.4301, CrNiSt 18/10, Stützmodul: Kunststoff

Ausstattung

Edelstahlrohr mit montierter Rückenstütze, Stützmodul aus hochwertigem Kunststoff, Farbe weiß, zur Wandbefestigung zwischen montierten Klappgriffen, Oberfläche Edelstahlrohr glatt poliert

Abmessung

Stützmodul:
B 482 x H 177 mm,
Achismaß 700 mm
Ausladung 196 mm

Artikelnummer

880214