

Standbrause als vorgefertigte Einheit zur Montage auf den Fertigfußboden mit Auslaufbogen, Düsenbrause und Selbstschlussventil für kaltes oder vorgemischtes Trinkwasser.

Ausstattung

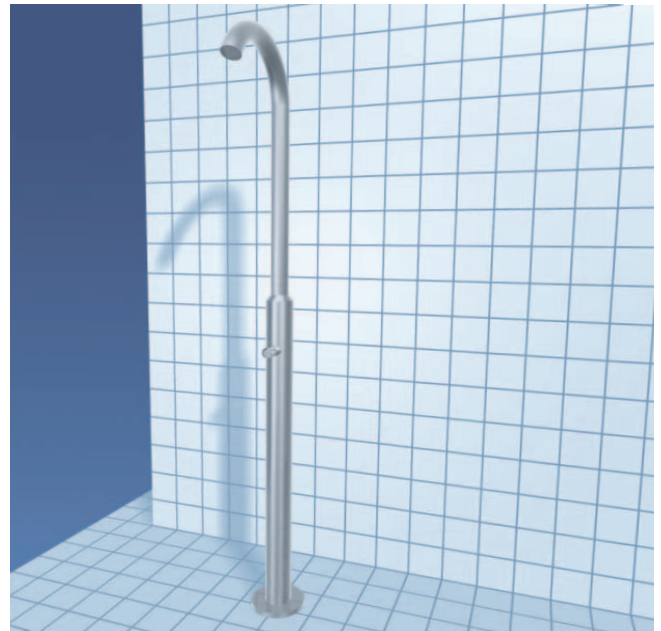
Mit Selbstschluss-Ventil, Messing verchromt, Anschluss an kaltes oder vorgemischtes Wasser, Anschluss von unten, rückschlagfrei schließend, membrangesteuert, vorgefertigte Verteilerleitung, anschlussfertig verrohrt, Montage frei in den Raum, Bodenflansch zur Befestigung auf dem Fertigfußboden, mit Schmutzfangsieb, Düsenbrause im Auslaufbogen, Neigungswinkel $23^\circ \pm 8^\circ$ verstellbar, Oberfläche mattgeschliffen

Produkt-Plus+++

Anschlussfertig verrohrt

Hinweis:

Andere Armaturen auf Anfrage

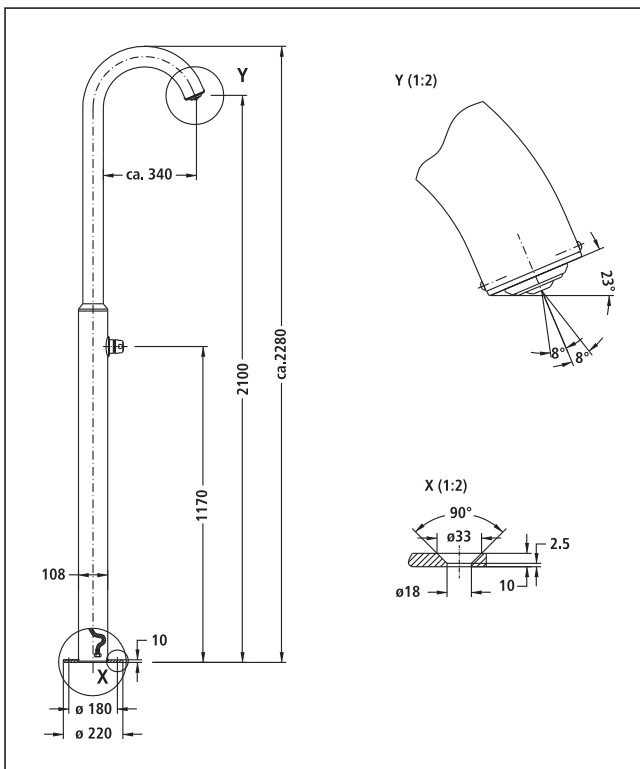


Material

Edelstahl-Rostfrei, Werkstoff 1.4571

Abmessung

H 2280 mm, Standrohr \varnothing 108 mm



Technische Daten

mit stufenloser Laufzeiteinstellung	von 5 - 100 Sek.
Mindestfließdruck	1 bar
Betriebsdruck	1 bis 6 bar
max. zulässige Trinkwassertemperatur	75 °C (kurzzeitig)
Durchflussmenge	8 l/min

Artikelnummer
761000*

Zusatzausstattung

761010*

Seifenring aus Edelstahl, Werkstoff 1.4301, CrNiSt 18/10

761011*

Montageflansch für Rohfußboden, mit Abdichtung und Höhenausgleich (Zeichnung s. Rückseite)

761012*

Montageset für Befestigung auf Fertigfußboden, 4 Edelstahlschrauben M 16 x 40 mm (Senkkopfschrauben mit Innensechskant), 4 Schlaganker, Werkstoff 1.4571 (V4A)

761100*

Zusätzliches Entnahmevertil zur Flächenreinigung, an Standbrause montiert und verrohrt

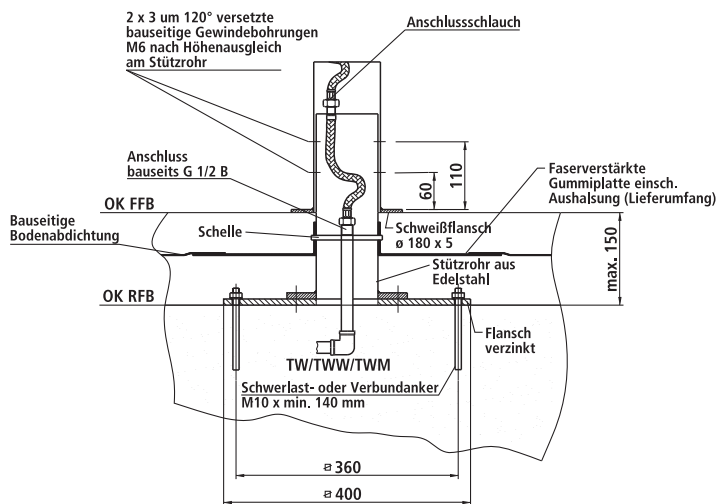
761200*

Zusätzliches Selbstschluss-Ventil als Fußwascheinrichtung, an Standbrause montiert und verrohrt

* Art. nicht lagermäßig

Standbrause Tropic Selbstschluss-Ventil

Montageflansch 761011



7