

Reihenduschanlage Perfekt UP *Piezo-Taster und Thermostat*

Praktische Reihenduschanlage, wandhängend oder freistehend 2-reihig

Ausstattung

Mit Piezo-Tastern und Thermostaten, Hygiene-spülung nach 24/48 h Nichtbenutzung (aktivierbar), Anschluss an Trinkwasser und Trinkwasser warm, Thermostate mit Dehnstoffelement, vorgefertigte Verteilerleitung, anschlussfertig verrohrt, durchgehende Seifenablage mit Bohrungen zum Wasserabfluss von Tropf- und Spritzwasser, Gehäuse mit gebrochenen Kanten, Hohlräume mit einer wasserresistenten Phono-therm-Platte (15 mm) hinterklebt zur Reduktion von Dröhngeräuschen und Erhöhung der Stabilität sowie Verminderung von Schwitzwasserbildung und Wärmeverlusten, mit mengenregulierbaren Absperrventilen, mit Schmutzfänger, mit Rückflussverhinderern, mit Schmutzfangsieben, Düsenbrauseköpfe, Neigungswinkel $20^\circ \pm 8^\circ$ verstellbar, Oberfläche mattgeschliffen

Produkt-Plus+++

Anschlussfertig verrohrt

Hinweis:

- Alternativ mit aerosolar- men Brausekopf AeroStop lieferbar.
- Andere Armaturen auf Anfrage.
- Wasseranschluss von rechts oben oder seitlich möglich.
- Zusätzlicher Zirkulationsanschluss lieferbar.
- Legionellenfilter kann auf Wunsch integriert werden (Seite 396 ff.).
- Thermische Behandlung (Seite 392 ff.) auf Anfrage möglich.



Abbildung: Anschluss von hinten

Material

Edelstahl-Rostfrei, Werkstoff 1.4301, CrNiSt 18/10

Abmessung

H 850 x T 100 mm,
B siehe Artikelnummer,
Brauseplatzbreite 800 mm

Freistehend mit stirnseitiger Wandmontage, 2-reihig mit Rundsäule als Endstütze mit Fußflansch, Anschluss von oben

Artikelnummer

777160*
2 x 2-stellig, 1600 mm lang
777240*
2 x 3-stellig, 2400 mm lang
777320*
2 x 4-stellig, 3200 mm lang
777400*
2 x 5-stellig, 4000 mm lang

* Art. nicht lagermäßig

Wandmontage mit Montageleiste, Anschluss von links oben

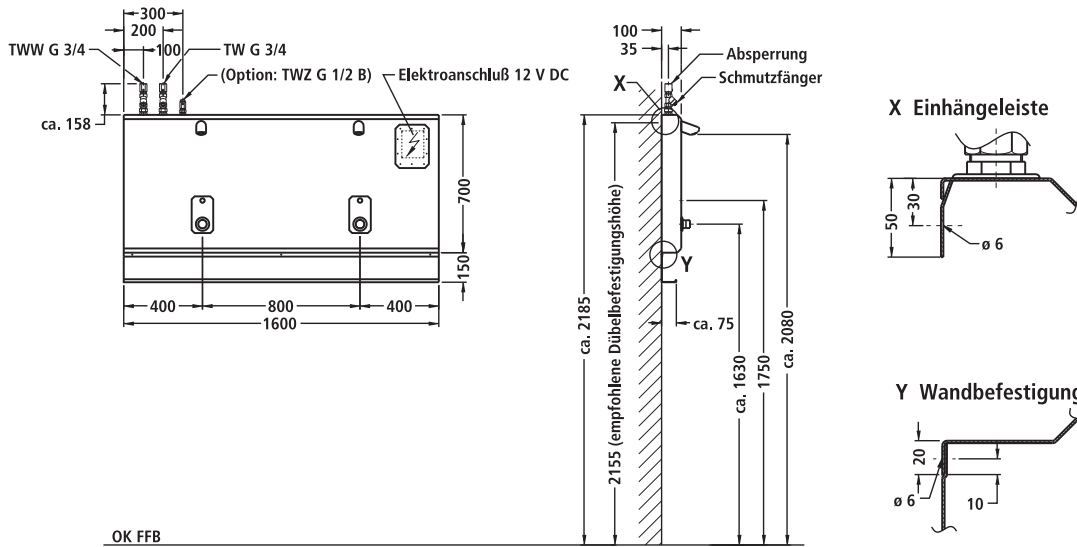
Artikelnummer

776160*
2-stellig, 1600 mm lang
776240*
3-stellig, 2400 mm lang
776320*
4-stellig, 3200 mm lang
776400*
5-stellig, 4000 mm lang

Zeichnung und technische Daten
- siehe Rückseite

Reihenduschanlage Perfekt UP Piezo-Taster und Thermostat

Beispiel 776160



Technische Daten

Programm-Steuerung	mit Laufzeitunterbrechung
manuelle Zeiteinstellung	5–180 Sek. möglich, Werkseinstellung 30 Sek.
Laufzeit	unterbrechbar (Start/Stopp-Funktion)
Hygienespülung	automatische Spülung nach 24/48 h Nichtbenutzung möglich, Werkseinstellung deaktiviert
Hygienespülzeit	entspricht der eingestellten Duschzeit
Anschlussspannung	12–30V AC/DC
Mindestfließdruck	1 bar
Betriebsdruck	1 bis 5 bar
max. zulässige Trink- wassertemperatur	70 °C (kurzzeitig)
Durchflussmenge	je ca. 10 l/min
Temperaturdifferenz mit Verbrühschutz	TW - TWW > 5 K (Heißwassersperre bei Kaltwasserausfall)

Reihenduschanlage Perfekt UP Eingriff-Selbstschluss-Mischer

Praktische Reihenduschanlage, wandhängend oder freistehend 2-reihig

Ausstattung

Mit Eingriff-Selbstschluss-Mischer, Anschluss an Trinkwasser und Trinkwasser warm, rückschlagfrei schließend, membranesteuert, mit Temperaturanschlag, vorgefertigte Verteilerleitung, anschlussfertig verrohrt, durchgehende Seifenablage mit Bohrungen zum Wasserabfluss von Tropf- und Spritzwasser, Gehäuse mit gebrochenen Kanten, Hohlräume mit einer wasserresistenten Phono-therm-Platte (15 mm) hinterklebt zur Reduktion von Dröhngeräuschen und Erhöhung der Stabilität sowie Verminderung von Schwitzwasserbildung und Wärmeverlusten, mit mengenregulierbaren Absperrventilen, mit Schmutzfänger, mit Rückflussverhinderern, mit Schmutzfangsieben, Düsenbrauseköpfe, Neigungswinkel $20^\circ \pm 8^\circ$ verstellbar, Oberfläche mattgeschliffen

Produkt-Plus+++

Anschlussfertig verrohrt

Hinweis:

- Alternativ mit aerosolar- men Brausekopf AeroStop lieferbar.
- Andere Armaturen auf Anfrage.
- Wasseranschluss von rechts oben oder seitlich möglich.
- Zusätzlicher Zirkulationsanschluss lieferbar.
- Legionellenfilter kann auf Wunsch integriert werden (Seite 396 ff.).



Abbildung: Anschluss von hinten

Material

Edelstahl-Rostfrei, Werkstoff 1.4301, CrNiSt 18/10

Abmessung

H 850 x T 90 mm,
B siehe Artikelnummer,
Brauseplatzbreite 800 mm

Zeichnung und technische Daten
- siehe Rückseite

**Wandmontage mit Montageleiste,
Anschluss von links oben**

Artikelnummer

772160*
2-stellig, 1600 mm lang
772240*
3-stellig, 2400 mm lang
772320*
4-stellig, 3200 mm lang
772400*
5-stellig, 4000 mm lang

**Freistehend mit stirnseitiger Wandmontage,
2-reihig mit Rundsäule als Endstütze mit Fußflansch, Anschluss von oben**

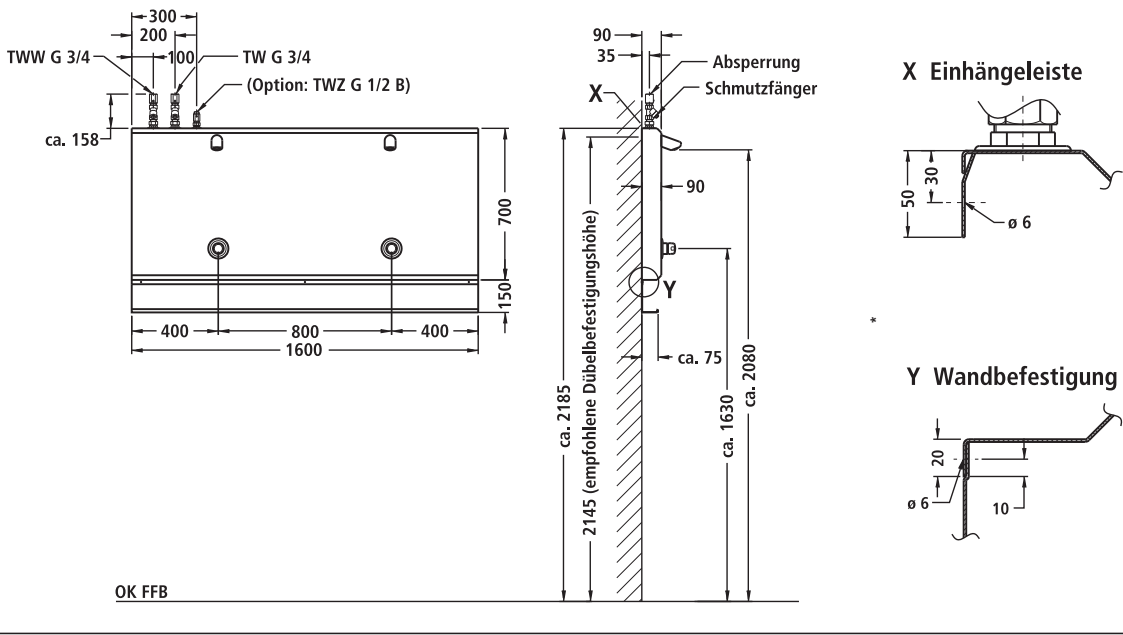
Artikelnummer

773160*
2 x 2-stellig, 1600 mm lang
773240*
2 x 3-stellig,
2400 mm lang
773320*
2 x 4-stellig,
3200 mm lang
773400*
2 x 5-stellig,
4000 mm lang

* Art. nicht lagermäßig

Reihendusanlage Perfekt UP Eingriff-Selbstschluss-Mischer

Beispiel 772160



Technische Daten

Laufzeit	einstellbar
Mindestfließdruck	1 bar
Betriebsdruck	1 bis 5 bar
max. zulässige Trinkwassertemperatur	70 °C (kurzzeitig)
Durchflussmenge	je ca. 10 l/min

Praktische Reihenduschanlage, wandhängend oder freistehend 2-reihig

Ausstattung

Mit Einhebel-Mischer, Anschluss an Trinkwasser und Trinkwasser warm, Mischbatterie mit keramischen Scheiben, mit Temperaturanschlag, vorgefertigte Verteilerleitung, anschlussfertig verrohrt, durchgehende Seifenablage mit Bohrungen zum Wasserabfluss von Tropf- und Spritzwasser, Gehäuse mit gebrochenen Kanten, Hohlräume mit einer wasserresistenten Phono-therm-Platte (15 mm) hinterklebt zur Reduktion von Dröhngeräuschen und Erhöhung der Stabilität sowie Verminderung von Schwitzwasserbildung und Wärmeverlusten, mit mengenregulierbaren Absperrventilen, mit Schmutzfänger, mit Rückflussverhinderern, mit Schmutzfangsieben, Düsenbrauseköpfe, Neigungswinkel $20^\circ \pm 8^\circ$ verstellbar, Oberfläche mattgeschliffen

Produkt-Plus+++

Anschlussfertig verrohrt

Hinweis:

- Alternativ mit aerosolar-ten Brausekopf AeroStop lieferbar.
- Andere Armaturen auf Anfrage.
- Wasseranschluss von rechts oben oder seitlich möglich.
- Zusätzlicher Zirkulationsanschluss lieferbar.
- Legionellenfilter kann auf Wunsch integriert werden (Seite 396 ff.).



Abbildung: Anschluss von hinten

Material

Edelstahl-Rostfrei, Werkstoff 1.4301, CrNiSt 18/10

Abmessung

H 850 x T 90 mm,
B siehe Artikelnummer,
Brauseplatzbreite 800 mm

Zeichnung und technische Daten
- siehe Rückseite

**Wandmontage mit Montageleiste,
Anschluss von links oben**

Artikelnummer

- 778160***
2-stellig, 1600 mm lang
- 778240***
3-stellig, 2400 mm lang
- 778320***
4-stellig, 3200 mm lang
- 778400***
5-stellig, 4000 mm lang

**Freistehend mit stirnseitiger
Wandmontage,
2-reihig mit Rundsäule
als Endstütze mit
Fußflansch, Anschluss
von oben**

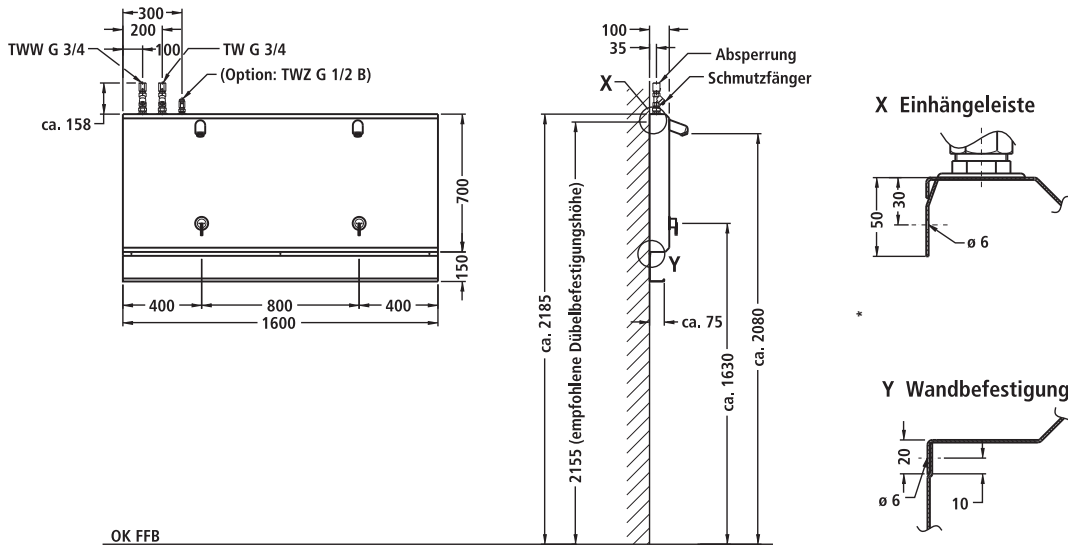
Artikelnummer

- 779160***
2 x 2-stellig, 1600 mm lang
- 779240***
2 x 3-stellig,
2400 mm lang
- 779320***
2 x 4-stellig,
3200 mm lang
- 779400***
2 x 5-stellig,
4000 mm lang

* Art. nicht lagermäßig

Reihenduschanlage Perfekt UP Einhebel-Mischer

Beispiel 778160



Technische Daten

Mindestfließdruck	1 bar
Betriebsdruck	1 bis 5 bar
max. zulässige Trinkwassertemperatur	70 °C (kurzzeitig)
Durchflussmenge	je ca. 10 l/min