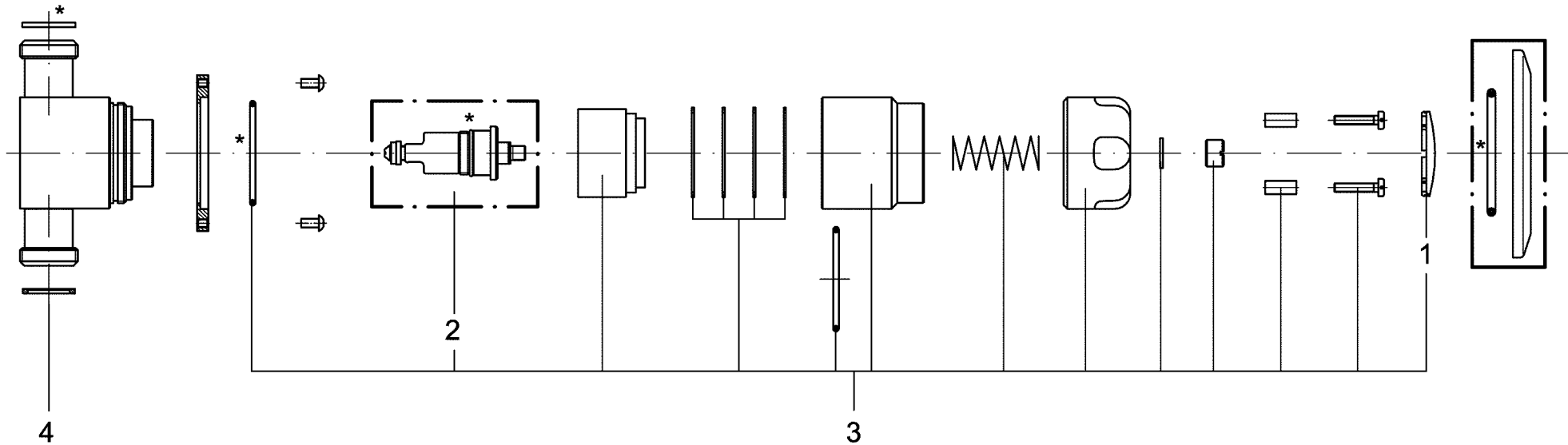


# KUHFUSS SANITÄR

**Ersatzteilliste Selbstschluss-Ventil für Duschelement STANDARD (Art.-Nr. 760300A, 760303A, 760306A, 760309A, 760311A, 760314A, 760316A, 760319A)  
und Reihenduschanlage (Art.-Nr. 770160-770400, 771160-771400, 774160-774400, 775160-775400)**



\* Dichtungssatz Pos. 5

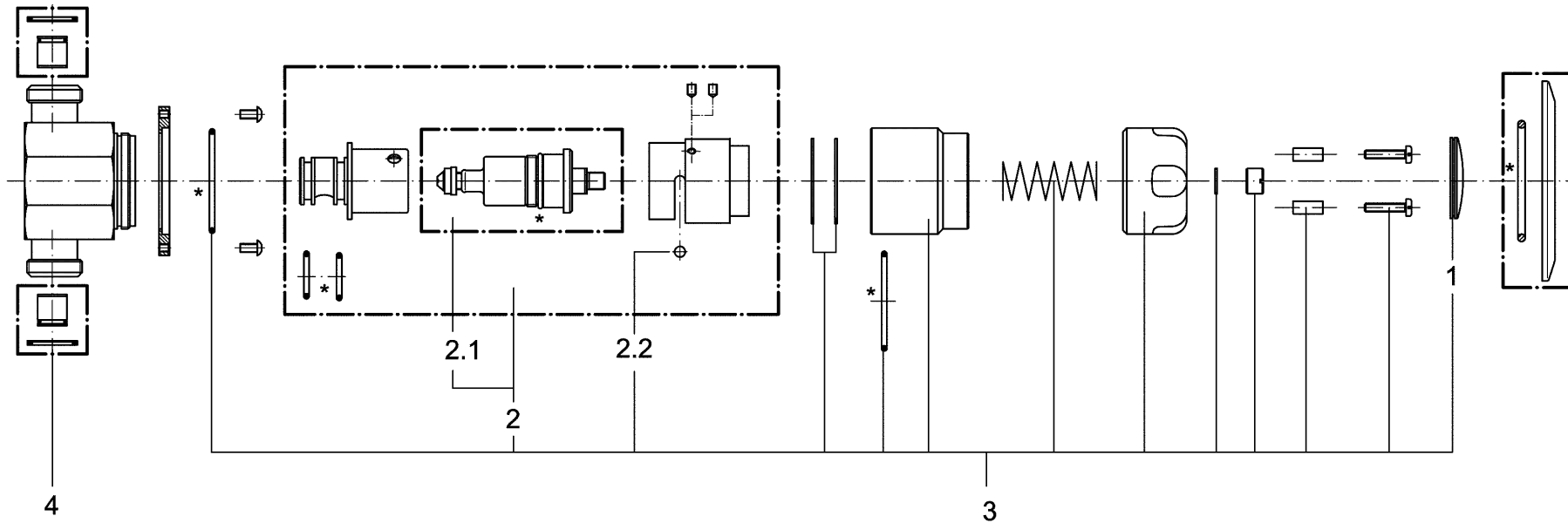
Pos.	Stck.	Benennung	Art.-Nr.
5	1	Dichtungssatz	xxx*-V1722
4	1	Sieb	xxx*-M0090
3	1	Oberteil	xxx*-V1751
2	1	Funktionsteil außenentlastend	xxx*-V0030
1	1	Firmenplakette	xxx*-M4195

xxx\* = bitte hier Artikelnummer  
Duschelement/Reihendusche einsetzen!

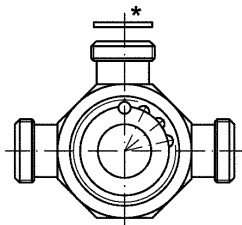
Technische Änderungen vorbehalten - 10/04

# KUHFUSS SANITÄR

## Ersatzteilliste Eingriff-Selbstschluss-Mischer für Duschelement STANDARD (Art.-Nr. 760301, 760307, 760312, 760317 sowie xxxA,B,C) und Reihenduschanlagen (Art.-Nr. 772160-772400, 773160-773400)



\* Dichtungssatz Pos. 5



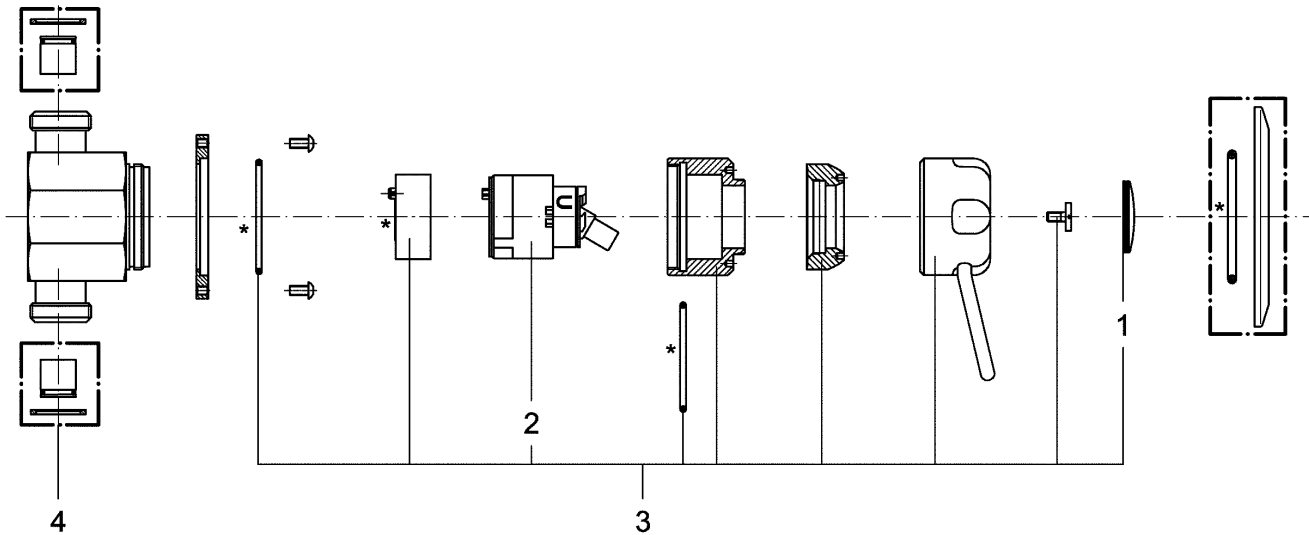
Pos.	Stck.	Benennung	Art.-Nr.
5	1	Dichtungssatz	xxx*-V1719
4	1	Sieb und Rückflussverhinderer	xxx*-V1726
3	1	Oberteil	xxx*-V1744
2.2	1	Kugel	xxx*-M0675
2.1	1	Funktionsteil außenentlastend	xxx*-V0030
2	1	Funktionseinsatz	xxx*-V1648
1	1	Firmenplakette	xxx*-V1597

xxx\* = bitte hier Artikelnummer  
Duschelement/Reihendusche einsetzen!

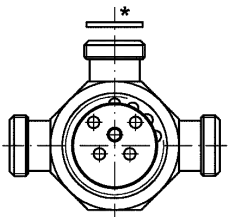
Technische Änderungen vorbehalten - 06/06

KUHFUSS SANITÄR GmbH, Untere Wiesenstraße 17, D-32120 Hiddenhausen-Sundern, Tel. +49 (0)5221-6839-0, Fax +49 (0)5221-683935, info@kuhfuss-sanitaer.de

## Ersatzteilliste Einhebel-Mischer für Duschelement STANDARD (Art.-Nr. 760302A, 760308A, 760313A, 760318A)



\* Dichtungssatz Pos. 5



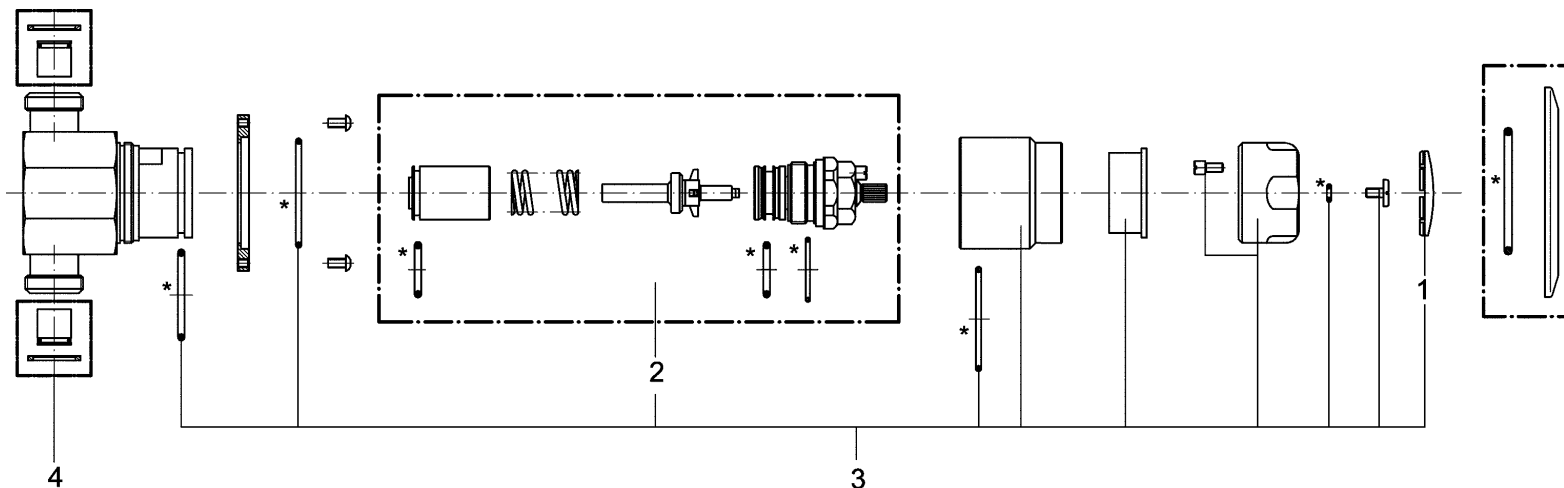
Pos.	Stck.	Benennung	Art.-Nr.
5	1	Dichtungssatz	xxx*-V1717
4	1	Sieb und Rückflussverhinderer	xxx*-V1726
3	1	Oberteil	xxx*-V1742
2	1	Kartusche	xxx*-M0751
1	1	Firmenplakette	xxx*-V1624

xxx\* = bitte hier Artikelnummer  
Duschelement einsetzen!

Technische Änderungen vorbehalten - 10/04

# KUHFUSS SANITÄR

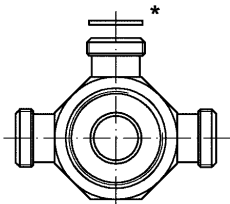
**Ersatzteilliste Thermostat-Batterie für Duschelement STANDARD (Art.-Nr. 760303A, 760309A, 760314A, 760319A), Duschelemente UltraPipe (Art.-Nr. 760705-760710) und Reihenduschanlagen (Art.-Nr. 774160-774400, 775160-775400)**



\* Dichtungssatz Pos. 5

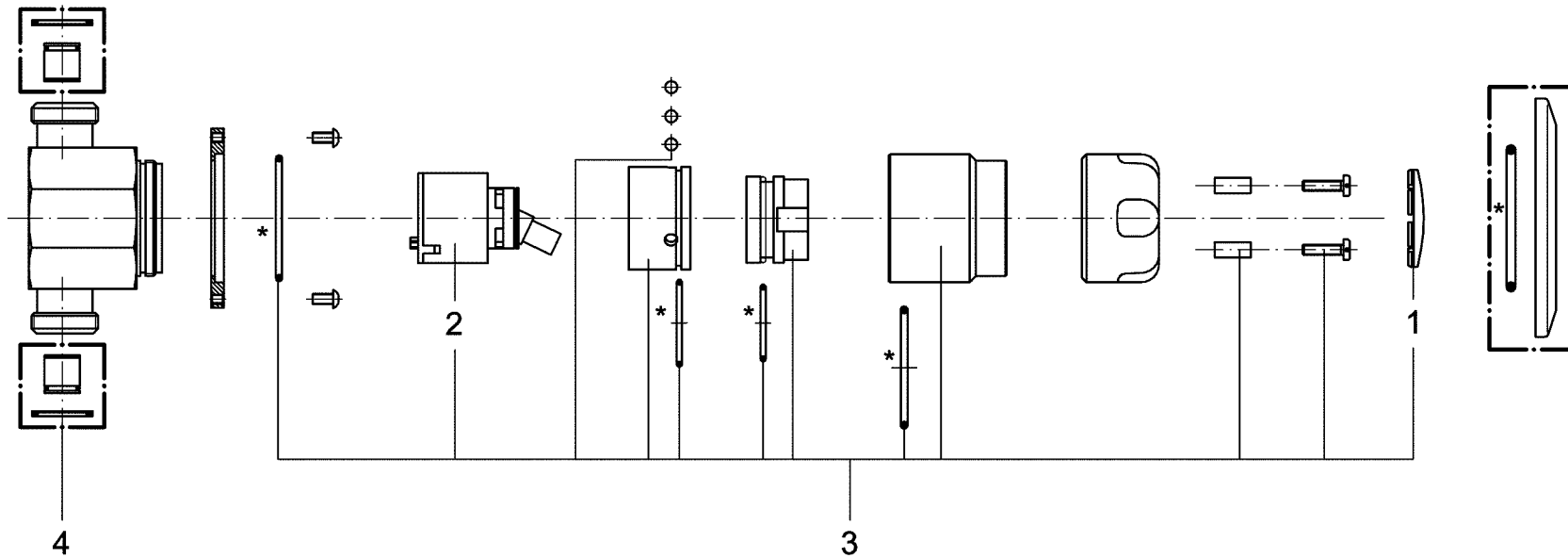
Pos.	Stck.	Benennung	Art.-Nr.
5	1	Dichtungssatz	xxx*-V1718
4	1	Sieb und Rückflussverhinderer	xxx*-V1726
3	1	Oberteil	xxx*-V1743
2	1	Thermostateinsatz	xxx*-V1724
1	1	Firmenplakette	xxx*-V1597

xxx\* = bitte hier Artikelnummer  
Duschelement/Reihendusche einsetzen!

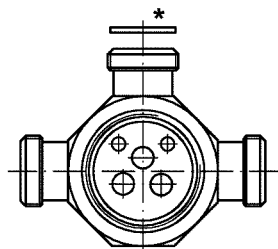


Technische Änderungen vorbehalten - 07/06

## Ersatzteilliste Eingriff-Mischer STANDARD in Armatureneinheiten, Duschelement STANDARD und Reihenduschanlagen



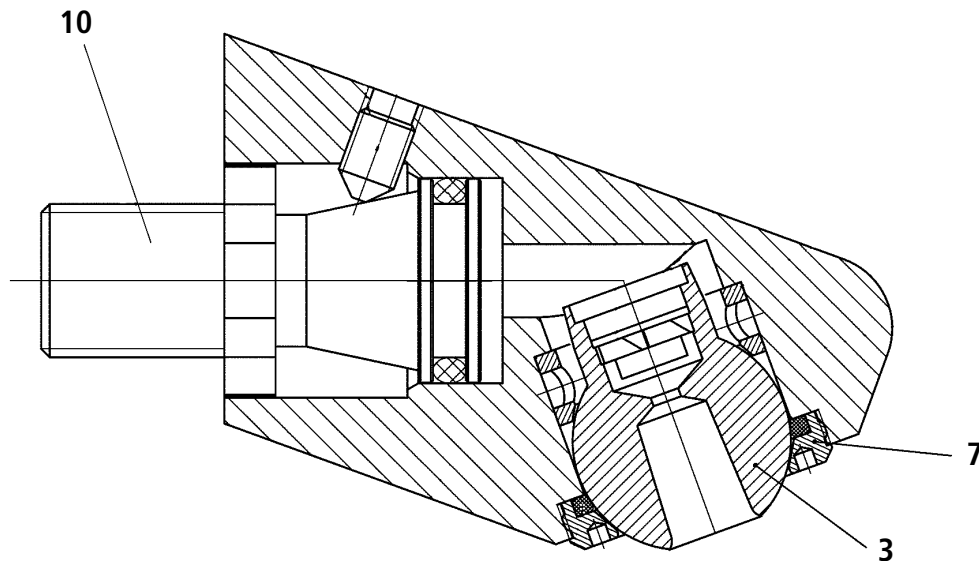
\* Dichtungssatz Pos. 5



Technische Änderungen vorbehalten - 10/04

Pos.	Stck.	Benennung	Art.-Nr.
5	1	Dichtungssatz	V1716
4	1	Sieb und Rückflussverhinderer	V1726
3	1	Oberteil komplett	V1741
2	1	Kartusche	M0751
1	1	Firmenplakette	V1624

## Ersatzteilliste Brausekopf mit Strahldüse STANDARD (Art.-Nr. 760021)



Pos.	Stck.	Benennung	Art.-Nr.
-	1	Dichtungssatz f. Duschausläufe	760021-V1967
10	1	Anschlussnippel 1/2" x 25 mm	760021-M4519
7	1	Mutter M38 x 1 Düsenbrause	760021-M2836
3	1	Kugel für Auslauf	760021-V1968

Technische Änderungen vorbehalten - 07/06