

Brausearmatur mit Abgangsbogen **Standard AP**

Brausearmatur Standard AP.

Ausstattung

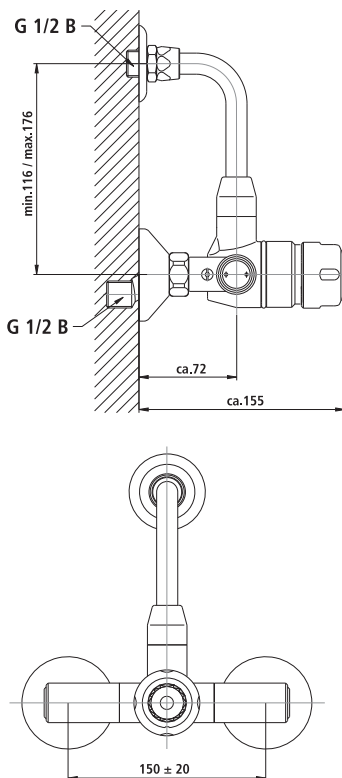
Anschluss an Trinkwasser und Trinkwasser warm, Anschlüsse waagrecht, rückschlagfrei schließend, mit Temperaturanschlag, mit Rückflussverhinderern und Schmutzfangsieben, S-Anschlüsse G 1/2 B, mit mengenregulierbaren Absperrventilen, mit verstellbarem Abgangsbogen



Abb.: Art.-Nr. 760014

7

Beispiel 760015



Material

Messing hochglanzpoliert, verchromt

Abmessung

siehe Zeichnung, Armaturen-Stichmaß 150 ± 20 mm, Abgangsbogen verstellbar von 116-176 mm

Technische Daten

mit stufenloser Laufzeiteinstellung (nur Selbstschluss-M.) von 5 - 100 Sek.
 Mindestfließdruck 1 bar
 Betriebsdruck 1 bis 6 bar
 max. zulässige Trinkwassertemperatur 75 °C (kurzzeitig)
 Durchfluss ca. 18 l/min in Abhängigkeit vom Brauseauslauf und Fließdruck

Artikelnummer

760014*
 Mit Einhebel-Mischer, Mischbatterie mit keramischen Scheiben
760015*
 Mit Eingriff-Selbstschluss-Mischer, membran gesteuert

Zusatzausstattung

760021-760023
 Brauseköpfe, versch. Ausführungen

* Art. nicht lagermäßig