

WC Stadelheim II wandhängend, behindertengerecht, vandalensicher

Robustes, wandhängendes, behindertengerechtes Edelstahl-WC speziell für den Einsatz in Industriebetrieben, öffentlichen WC-Anlagen und JVAs.

Ausstattung

Tiefspüler, wandhängend, Abgang innen waagrecht NW 100, P-Siphon, allseitig gerundet, keine scharfen Kanten, keine Ecken, keine Trennlinien in der Oberfläche, vandalensichere Ausführung, ohne WC-Sitz, glatte ungeprägte Sitzfläche, behindertengerecht durch Baulänge 700 mm, die seitliches Anfahren mit dem Rollstuhl ermöglicht, mit Ringspülung, benötigte Wasserspülmenge 6 l gemäß EN 997, Oberfläche matt

Hinweis für 650655A:

WC zur Montage auf KUH-FUSS-Installationselemente (3-Punkt-Befestigung) oder entsprechend vorgefertigter Wand bzw. handelsüblicher Installationselemente (2-Punkt-Befestigung) mit Anschlussmaßen gemäß EN.

Produkt-Plus+++

- Absolute Hygiene und reduzierter Reinigungsaufwand durch Ringspülung.
- Erhöhte Vandalensicherheit durch 3-Punkt-Befestigung.

Detailfotos

Ringspülung siehe S. 156

3-Punkt-Befestigung

siehe S. 157



Material

Edelstahl-Rostfrei, Werkstoff 1.4301, CrNiSt 18/10

Abmessung

B 359 x H 350 x T 700 mm, WC-Befestigungsbolzenabstand: Montageplatte 230/180 mm, Gewindestangen 180 mm

Artikelnummer

650655A

Mit Wandmontageplatte

650654A

Befestigung mit Gewindestangen M 12, 300 mm lang, (begehbarer Versorgungsraum erforderlich)

Zusatzausstattung

870820A

Sitzbacken aus PPE weiß

880214

Rückenstütze für Behinderten-WC

Passende KUHFUSS-

Installationselemente für

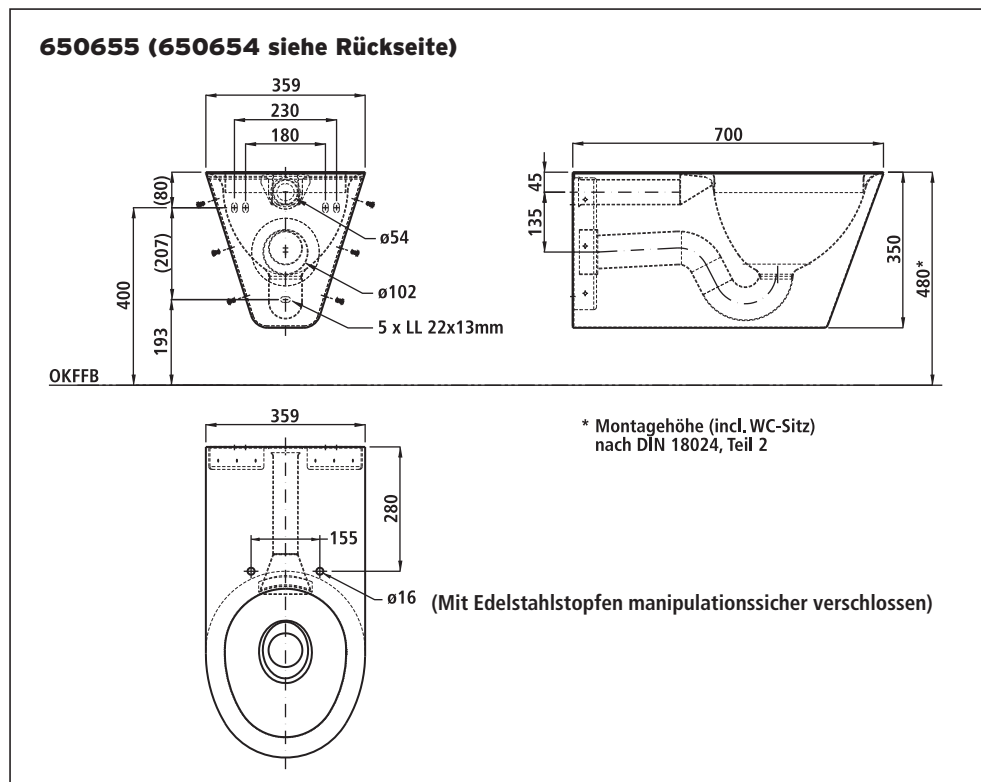
650655A

971853

Mit Unterputzspülkasten, siehe Register 12

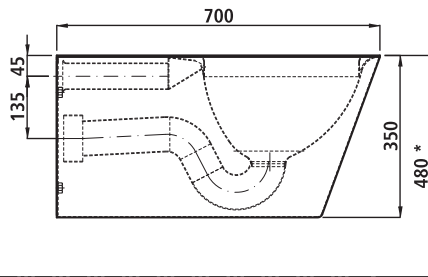
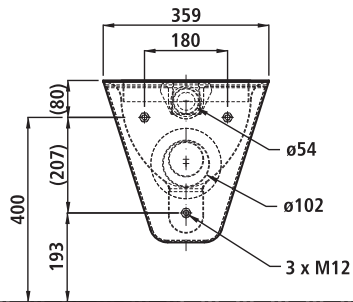
971857

Vorgerichtet für Unterputz-Druckspüler oder Spülektronik, siehe Register 12

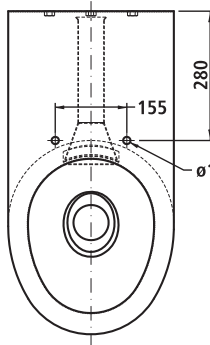


WC Stadelheim II wandhängend, behindertengerecht, vandalensicher

650654



* Montagehöhe (incl. WC-Sitz)
nach DIN 18024, Teil 2



ø16 (Mit Edelstahlstopfen manipulationssicher verschlossen)

WC Stadelheim II *bodenstehend, behindertengerecht, vandalsicher*

Robustes Edelstahl-WC speziell für den Einsatz in Industriebetrieben, öffentlichen WC-Anlagen und JVA's.

Ausstattung

Tiefspüler, bodenstehend, mit Wandmontageplatte, Abgang innen waagrecht NW 100, P-Siphon, allseitig gerundet, keine scharfen Kanten, keine Ecken, keine Trennlinien in der Oberfläche, vandalsichere Ausführung, ohne WC-Sitz, glatte ungeprägte Sitzfläche, behindertengerecht durch Baulänge 700 mm, die seitliches Anfahren mit dem Rollstuhl ermöglicht, mit Ringspülung, benötigte Wasserspülmenge 6 l gemäß EN 997, mit zusätzlicher Befestigungsmöglichkeit im vorderen Bodenbereich bei Extrembelastung (z.B. JVA).

Oberfläche matt

Detailfotos

Ringspülung siehe S. 156

3-Punkt-Befestigung siehe S. 157

Produkt-Plus+++

- Absolute Hygiene und reduzierter Reinigungsaufwand durch Ringspülung.
- Erhöhte Vandalsicherheit durch 3-Punkt-Befestigung und zusätzlicher Befestigungsmöglichkeit im vorderen Bodenbereich bei Extrembelastung (z.B. JVA).

Hinweis:

- WC zur Montage auf KUHFUSS-Installationselemente (3-Punkt-Befestigung) oder entsprechend vorgerichteter Wand bzw. handelsüblicher Installationselemente (2-Punkt-Befestigung) mit Anschlussmaßen gemäß EN.

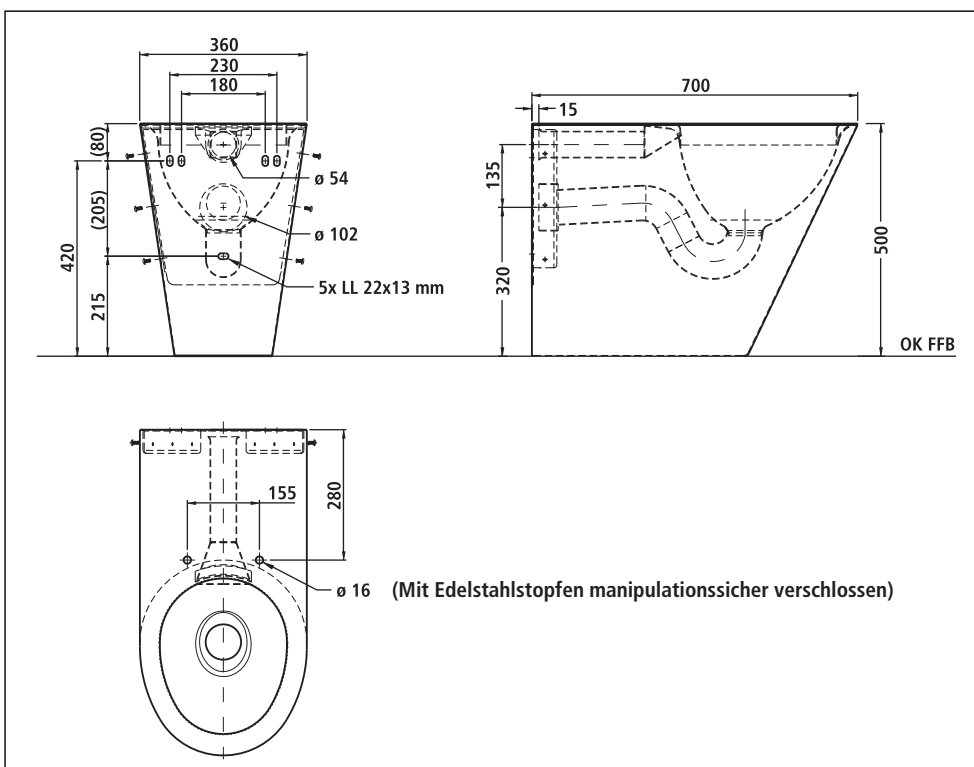


Material

Edelstahl-Rostfrei, Werkstoff 1.4301, CrNiSt 18/10

Abmessung

B 359 x H 500 x T 700 mm
WC-Befestigungsbolzenabstand: 230/180 mm



Artikelnummer
650669A

Zusatzausstattung

870820A
Sitzbacken aus PPE weiß
880214
Rückenstütze für Behinderten-WC

Passende KUHFUSS-Installationselemente
971852

Mit Unterputzspülkasten, siehe Register 12

971856

Vorgerichtet für Unterputz-Druckspüler oder Spüelektronik, siehe Register 12

WC Stadelheim II bodenstehend 700 mm, vandalensicher



Robustes Edelstahl-WC speziell für den Einsatz in Industriebetrieben, öffentlichen WC-Anlagen und JVA's.

Ausstattung

Tiefspüler, bodenstehend, mit Wandmontageplatte, Abgang innen waagrecht NW 100, P-Siphon, allseitig gerundet, keine scharfen Kanten, keine Ecken, keine Trennlinien in der Oberfläche, vandalensichere Ausführung, ohne WC-Sitz, Montage direkt an der Wand, zusätzliche Bodenbefestigung vorne, mit 2 seitlichen Revisionsöffnungen, mit Ringspülung, Spül- und Abwasserrohranschluss 200 mm zum Innenkörper versetzt, benötigte Wasserspülmenge 6 l gemäß EN 997, mit zusätzlicher Befestigungsmöglichkeit im vorderen Bodenbereich bei Extrembelastung (z.B. JVA).

Produkt-Plus+++

- Absolute Hygiene und reduzierter Reinigungsaufwand durch Ringspülung.
- Erhöhte Vandalensicherheit durch 3-Punkt-Befestigung und zusätzlicher Befestigungsmöglichkeit im vorderen Bodenbereich bei Extrembelastung (z.B. JVA).

Hinweis:

- Abgang innen senkrecht möglich, Wasserzuführung von oben auf Anfrage möglich.

Detailfotos

Ringspülung siehe S. 156
3-Punkt-Befestigung siehe S. 157

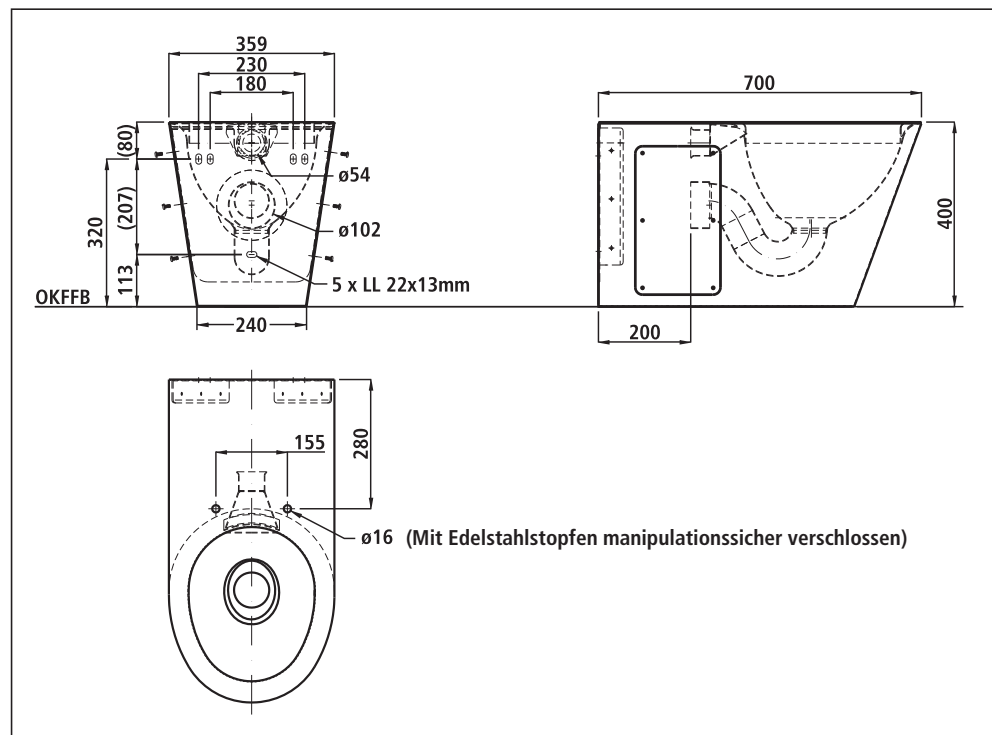
Material

Edelstahl-Rostfrei, Werkstoff 1.4301, CrNiSt 18/10

Abmessung

B 359 x H 400 x T 700 mm
 WC-Befestigungsbolzenabstand: 230/180 mm

Oberfläche matt



Artikelnummer
650656A

Zusatzausstattung
870820A

Sitzbacken aus PPE weiß

KUHFUSS SANITÄR GmbH

Untere Wiesenstr. 17 · D-32120 Hiddenhausen-Sundern
 Tel. +49 (0)5221-68390 · Fax +49 (0)5221-683935
 info@kuhfuss-sanitaer.de · www.kuhfuss-sanitaer.de