

Hock-WC aus Edelstahl mit ausgeprägter Spülwasser-
verteilung.

Ausstattung

Art.-Nr. 650501

Mit 4-seitiger 22 mm hoher Aufkantung, geprägte Benutzerfläche mit erhaben ausgeformter Trittfläche, senkrechter Abgang DN 100, ohne Geruchverschluss, mit Spülwasserverteilkopf, Spülwasseranschluss von hinten waagrecht, Oberfläche mattgeschliffen

Hinweis Art.-Nr. 650501

Für eine vereinfachte Montage empfehlen wir den Spülrohranschluss Art.-Nr. 970395.

Hinweis

für alle Hock-WCs:

Möglichst zusätzliche Zapfstelle für Reinigung des Hock-WCs vorsehen.

Ausstattung

Art.-Nr. 650504

Mit umlaufendem Spülrand, mit angeschweißter Steckmuffe für Spülrohranschluss von hinten waagrecht Di 55 mm für handelsübliche WC-Innenverbinder, mit 8 Nivellierfüßen (ACHTUNG: Nur zum Nivellieren - keine Lastaufnahme!) zur Montage auf dem Rohfußboden.

Ausstattung

Art.-Nr. 650505

wie vor, jedoch ohne Nivellierfüße, mit Edelstahl-Klebeflansch,



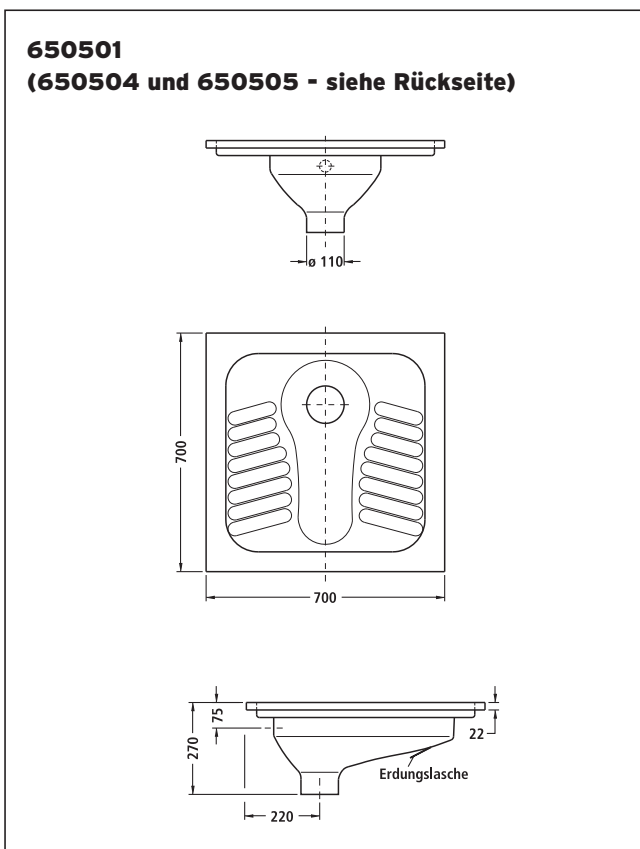
Abb.: Art.-Nr. 650501

Material

Edelstahl-Rostfrei, Werkstoff 1.4301, CrNiSt 18/10, Materialdicke 1 mm

Abmessung

siehe Artikelnummer



Artikelnummer

650501

B 700 x H 270 x T 700 mm

650504*

B 700 x H 250 x T 700 mm

650505*

B 900 x H 245 x T 800 mm

Zusatzausstattung

für 650501

970395

Spülrohrreduktionsstück Da 38/Di 55 mm, Edelstahl-Rostfrei, für handelsübliche WC-Innenverbinder

Passende KUHFUSS-

Installationselemente

für 650501

971840*

Vorgerichtet für Druckspüler (Druckspüler bau-seits), siehe Register 12

971841*

Mit Spülkasten, siehe Register 12

Zusatzausstattung

960501*

Untergestell aus Edelstahl-quadratrohr, Untergestell fest mit Hock-WC verschweißt, Füße höhenverstellbar, mit Anschraub-laschen zur Montage auf dem Rohfußboden

970111

Geruchverschluss DN 100, Abgang waagrecht, 1-teilig aus PE

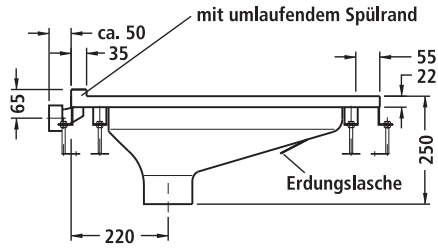
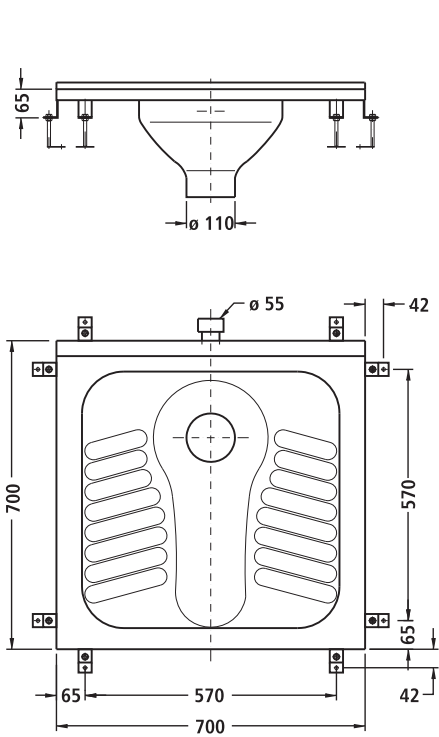
Passende KUHFUSS-

Installationselemente

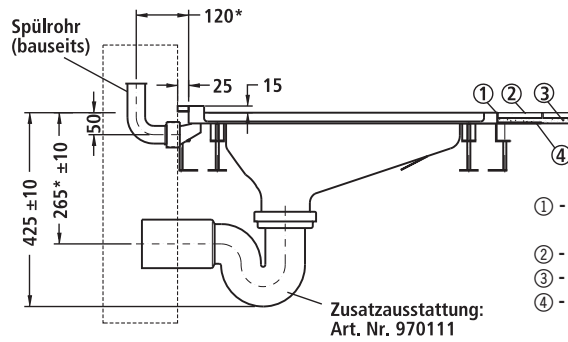
für 650504 und 650505 auf Anfrage

* Art. nicht lagermäßig

650504



EINBAUSITUATION

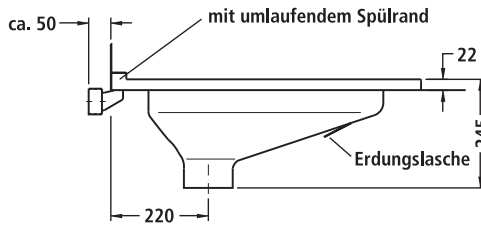
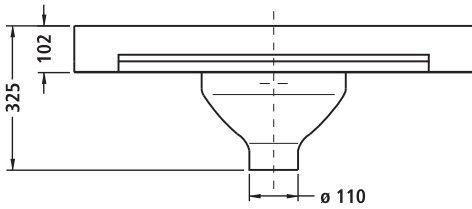


- ① - Fuge aus dauerelastischen Material
- ② - Fliese
- ③ - Kleber
- ④ - Fußbodenabdichtung (z. B. Dichtfolie)

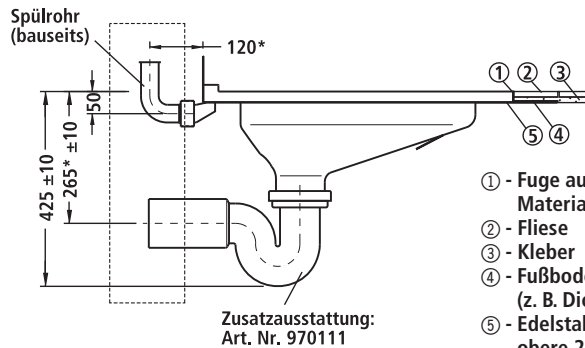
* Hinweis: Nur gültig mit Siphon Art.-Nr. 970111 (Zusatzausstattung)

Wichtiger Hinweis:
Die Stellschrauben dienen nur der Ausrichtung während der Montage und können keine Lasten aufnehmen.
Das Hock-WC muss bauseits vollständig unterfüttert werden.

650505



EINBAUSITUATION



- ① - Fuge aus dauerelastischen Material
- ② - Fliese
- ③ - Kleber
- ④ - Fußbodenabdichtung (z. B. Dichtfolie)
- ⑤ - Edelstahlklebeflansch, obere 22 mm unter OKFFB

* Hinweis:
Nur gültig mit Siphon Art.-Nr. 970111 (Zusatzausstattung)