

Gefängniskombination: Waschtisch und WC als in sich geschlossenen Baueinheit, dadurch vandalensicher.

Ausstattung

Korpus

Mit Aufnahmefach Ø 125 mm für 1 Toilettenpapierrolle

WC

WC-Anordnung mittig, Abgang waagrecht NW 100, WC-Anschlussgarnitur bauseits, WC am Gehäusekörper verschweißt, mit pneumatischem Auslöseknopf für 1-Mengen-Auslösung

Waschtisch

Waschtisch nahtlos eingeschweißt, eingeprägte Seifenschale, fugenlos eingepprägter Sieb Ablauf mit Ventilunterteil G 1 1/4 B (diebstahlsicher), Geruchverschluss mit WC-Ablauf verbunden, Wasserfreigabe nach loslassen des Betätigungsknopfes bzw. drücken des Piezo-Tasters (für jede weitere Wasserabgabe muss erneut gedrückt werden - Dauerlaufsperre)

Korpus, WC und Waschtisch, jeweils Oberfläche matt

Besonderheiten

Waschtisch und WC als ein Montagekörper, Gehäuse-rückseite offen, rahmenverstärkt, bodenstehende Ausführung, WC-Höhe 400 mm von OK FFB

Hinweis:

- Auch lieferbar mit Druckspüler DN 20 (Auslösung über Druckknopf oder Piezo-Taster), Thermostatarmaturen sowie ferngesteuerte WC-/WT-Wasserflussauslösung.
- Systemnetzteil 12V DC, siehe Seite 395.



Abbildung ähnlich

Material

Edelstahl-Rostfrei, Werkstoff 1.4301, CrNiSt 18/10, Materialdicke: Gehäuse: 2 mm, WC: 1,5 mm

Abmessung:

Gesamt: s. Artikelnummer
Waschtisch: B 330 x H 240 x T 130 mm

Versorgungsraum

Artikelnummer

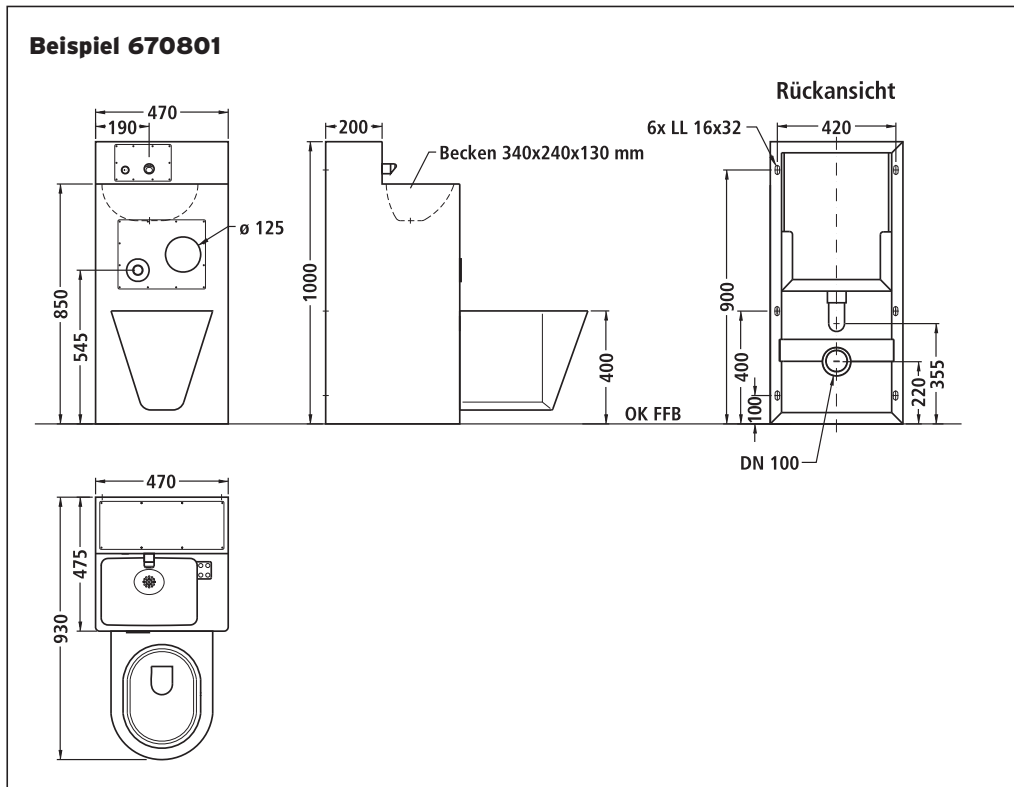
- 670804***
B 470 x H 1000 x T 785/330 mm, Befestigung mit 6 Edelstahlgewindestangen M 12, 300 mm lang (begehbarer Versorgungsraum erforderlich), mit pneumatischer Auslösung, passend für Geberit-Spülkästen AP 140 und UP 320 (mit losem Spülrohr und -bogen)/UP 200, Spülkasten bauseits oder auf Anfrage lieferbar, Edelstahlauslauf für kaltes oder vorgemischtes Wasser, mit diebstahlsicherem Strahlregler, schwere, stabile Ausführung, zentraler Trinkwasseranschluss mit G 1/2 B, mit Wasserflussauslösung über Selbstschluss-Ventil G 1/2 B
- 670805***
wie vor, jedoch Waschtisch mit pneumatischer Wasserflussauslösung
- 670806***
wie vor, jedoch Waschtisch mit Wasserflussauslösung über Piezo-Taster

Vorwandmontage

Artikelnummer

- 670801***
B 470 x H 1000 x T 930/475 mm, Frontmontage über Revisionsöffnungen (verschließbar mit diebstahlhemmenden Schrauben), mit integriertem Spülkasten, Edelstahlauslauf für kaltes oder vorgemischtes Wasser, mit diebstahlsicherem Strahlregler, schwere, stabile Ausführung, zentraler Trinkwasseranschluss mit G 1/2 B, mit Wasserflussauslösung über Selbstschluss-Ventil G 1/2 B
 - 670802***
wie vor, jedoch Waschtisch mit pneumatischer Wasserflussauslösung
 - 670803***
wie vor, jedoch Waschtisch mit Wasserflussauslösung über Piezo-Taster
- * Art. nicht lagermäßig

Zeichnung und technische Daten Armaturen
- siehe Rückseite
Übersicht lieferbarer Gefängniskombinationen
- siehe Seite 168



Technische Daten

- Selbstschluss-Ventil

Laufzeit	ca. 12 Sek. fest eingestellt
Mindestfließdruck	1 bar
Betriebsdruck	3 bar
max. zulässige Trinkwassertemperatur	60 °C (kurzzeitig)
Durchflussmenge	min. 6 l/min - max. 12 l/min bei 3 bar

- pneumatische Wasserfluss-Auslösung

Stufenweise Laufzeiteinstellung	5-60 Sek.
Mindestfließdruck	1 bar
Betriebsdruck	2 - max. 8,5 bar
max. zulässige Trinkwassertemperatur	55 °C (kurzzeitig)
Durchflussmenge	1,8 l/min

- Wasserfluss-Auslösung über Piezo-Taster

Laufzeit	5-180 Sek.
Mindestfließdruck	1 bar
Betriebsdruck	1-5 bar
Anschluss-Spannung	12-30V AC/DC
Durchflussmenge	einstellbar, ca. 2-8 l/min

-

Gefängniskombination: Waschtisch und WC als in sich geschlossenen Baueinheit, dadurch vandalsicher.

Ausstattung

Korpus

Mit Aufnahmefach für 1 Toilettenpapierrolle Ø 125 mm,

WC

WC-Anordnung L/R, Abgang waagrecht NW 100, WC am Gehäusekörper verschweißt, WC-Anschluss-garnitur bauseits, mit pneumatischem Auslöseknopf für 1-Mengen-Auslösung

Waschtisch

Waschtisch nahtlos eingeschweißt, eingeprägte Seifenschale, fugenlos eingepprägter Sieb Ablauf mit Ventilunterteil G 1 1/4 B (diebstahlsicher), Geruchverschluss mit WC-Ablauf verbunden, Wasserfreigabe nach loslassen des Betätigungsknopfes bzw. drücken des Piezo-Tasters (für jede weitere Wasserabgabe muss erneut gedrückt werden - Dauerlauf-sperre)

Korpus, WC und Waschtisch, jeweils Oberfläche matt

Besonderheiten

Waschtisch und WC als ein Montagekörper, Gehäuse-rückseite offen, rahmen-verstärkt, bodenstehende Ausführung, WC-Höhe 400 mm von OK FFB

Hinweis:

WC-Anordnung L/R (vorn links/vorn rechts) - bitte bei Auftragserteilung unbedingt angeben

Hinweis:

- Auch lieferbar mit Druckspüler DN 20 (Auslösung über Druckknopf oder Piezo-Taster), Thermostat-armaturen sowie fernge-steuerte WC-/WT-Wasser-flussauslösung.
- Systemnetzteil 12V DC, siehe Seite 395.



Material

Edelstahl-Rostfrei, Werkstoff 1.4301, CrNiSt 18/10, Materialdicke: Gehäuse: 2 mm, WC: 1,5 mm

Abmessung:

Gesamt: siehe Art.-Nr.
Waschtisch: B 370 x H 240 x T 130 mm

Versorgungsraum

Artikelnummer

670810 L/R*
B 818/470 x H 1000 x T 678/330 mm, Befestigung mit 6 Edelstahlge-windestangen M 12, 300 mm lang (begehrbarer Versor-gungsraum erforderlich), mit pneumatischer Auslö-sung, passend für Geberit-Spülkästen AP 140 und UP 320 (mit lose Spülrohr und -bogen)/UP 200, Spülkasten bauseits oder auf Anfrage lieferbar, Edelstahlauslauf für kaltes oder vorgemischtes Wasser, mit diebstahlsicherem Strahlregler, schwe-re, stabile Ausführung, zentraler Trinkwasseran-schluss mit G 1/2 B, mit Wasserflussauslösung über Selbstschluss-Ventil G 1/2 B
670811 L/R*
wie vor, jedoch Waschtisch mit pneumatischer Wasser-flussauslösung
670812 L/R*
wie vor, jedoch Waschtisch mit Wasserflussauslösung über Piezo-Taster

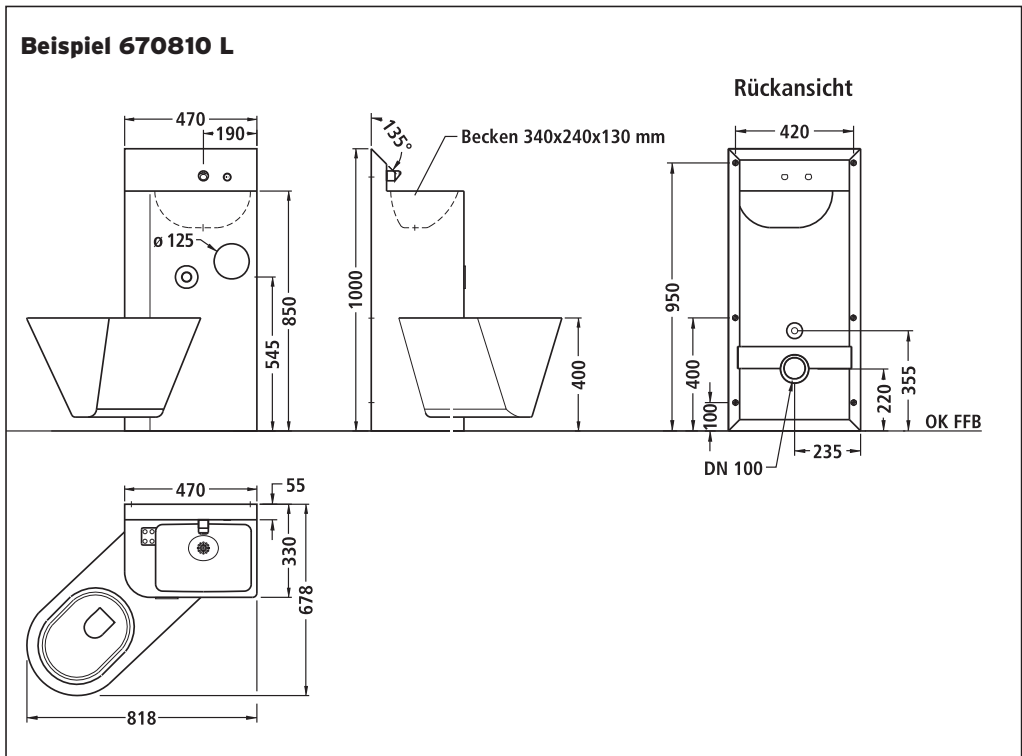
Vorwandmontage

Artikelnummer

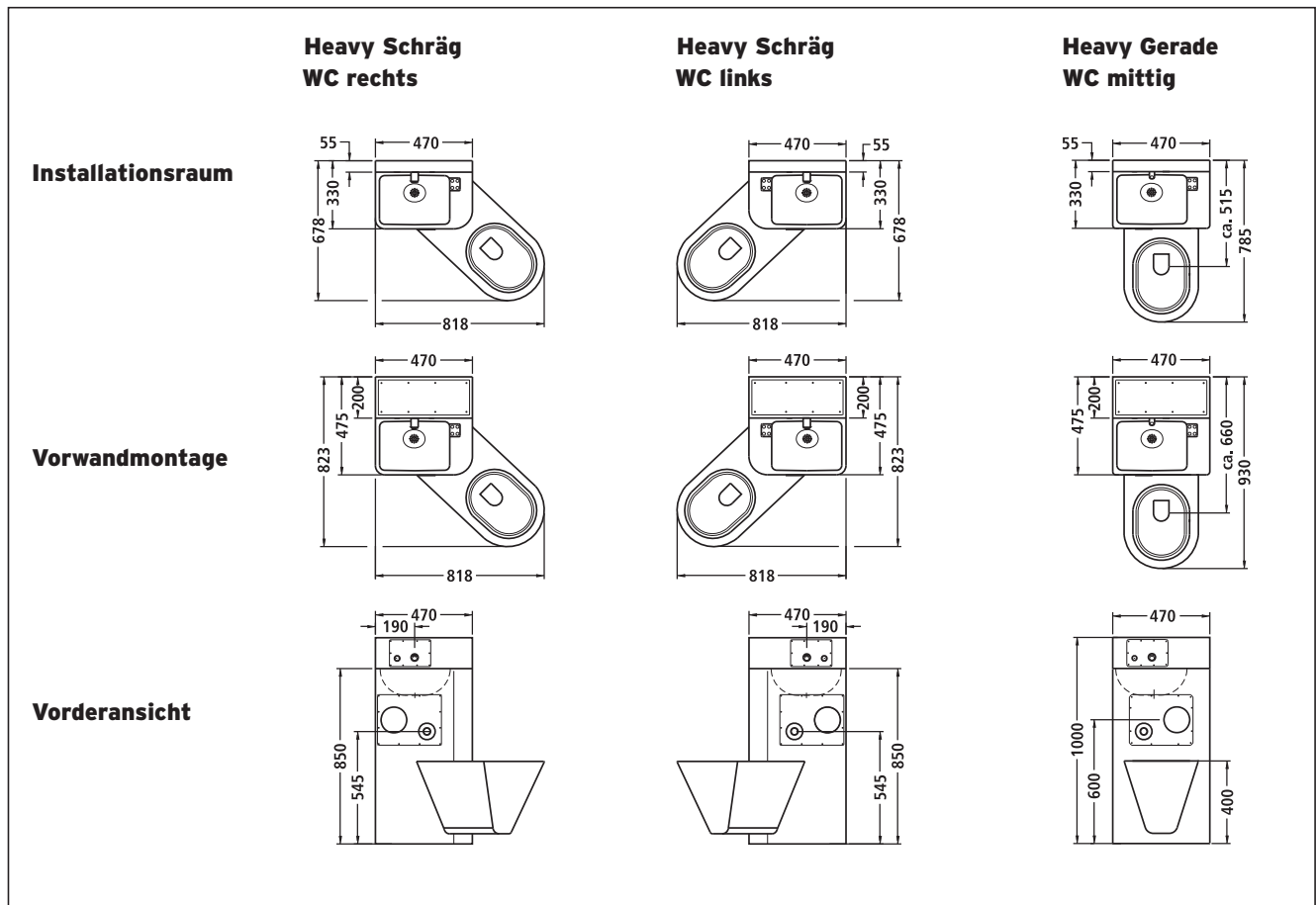
670807 L/R*
B 818/470 x H 1000 x T 823/475 mm, Front-montage über Revisions-öffnungen (verschließbar mit diebstahlhemmenden Schrauben), mit integrier-tem Spülkasten, Edelstahlauslauf für kaltes oder vor-gemischtes Wasser, mit diebstahlsicherem Strahl-regler, schwere, stabile Ausführung, zentraler Trinkwasseranschluss mit G 1/2 B, mit Wasserfluss-auslösung über Selbst-schluss-Ventil G 1/2 B
670808 L/R*
wie vor, jedoch Waschtisch mit pneumatischer Wasser-flussauslösung
670809 L/R*
wie vor, jedoch Waschtisch mit Wasserflussauslösung über Piezo-Taster

* Art. nicht lagermäßig

Zeichnung und Übersicht lieferbarer Gefängniskombinationen
- siehe Rückseite
Technische Daten Armaturen
- siehe Seite 166



Übersicht Gefängniskombinationen **Heavy Schräg** und **Gerade**



02/11 Technische Änderungen vorbehalten