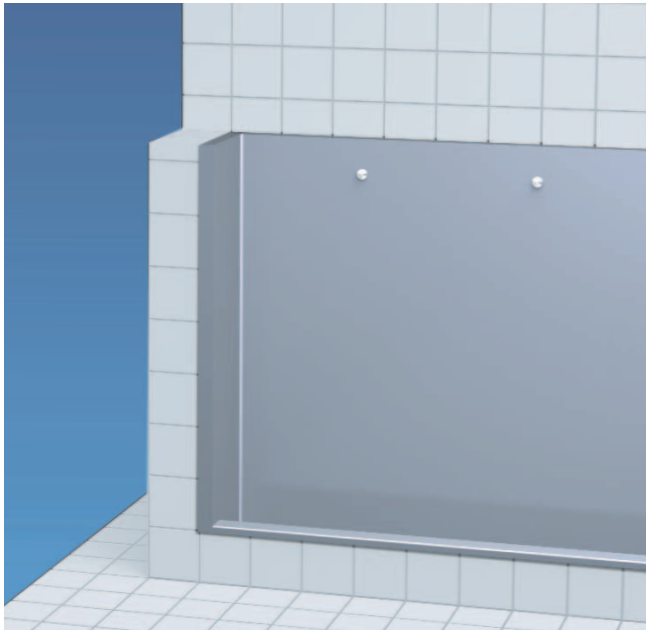


Urinalrinne **Top** bodenstehend



Bodenstehende Urinalrinne, koppelbar.

Ausstattung

Bodenstehend, mit Ablaufventil G 2 B, mit Spritzköpfen aus massivem Edelstahl gefertigt, Fließdruck am Spritzkopf 2 bar, mit kaskadenförmiger Kupferverrohrung, fertig verrohrt, mit Montageleiste, ein zentraler Anschlusspunkt (mittig), vandalensichere Ausführung, mit antidröhngedämmter Rückwand, mit 2 Schamwänden (= Endstücke), Oberfläche matt

Besonderheiten

Montage über Eck möglich, fertig verrohrt, kaskadenförmig

Hinweis:

- Sonderlängen auf Anfrage.
- Elektronische Steuerung (Seite 150) auf Anfrage.
- Mengenregulierbare Vorabsperrung und Revisionsmöglichkeit bauseits.

Material

Edelstahl-Rostfrei, Werkstoff 1.4301, CrNiSt 18/10

Abmessung

L 1200-2400 x H 1140 x T 305 mm

Artikelnummer

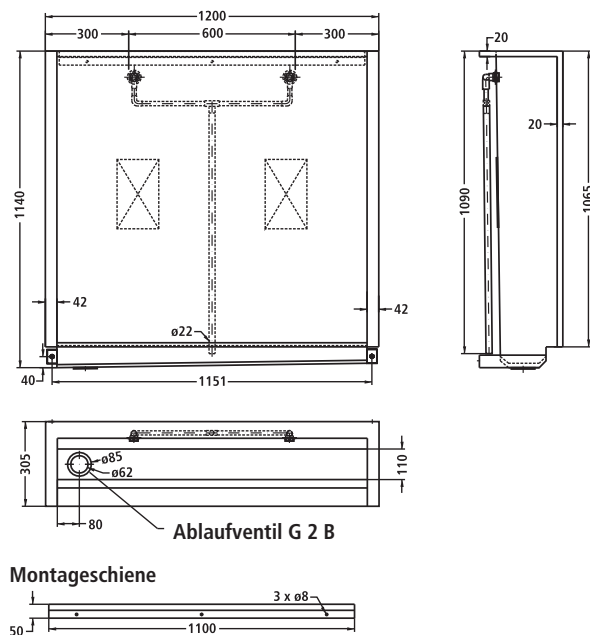
- 510120***
1200 mm, 2 Spritzköpfe, Ablauf links
- 510180***
1800 mm, 3 Spritzköpfe, Ablauf links
- 510240***
2400 mm, 4 Spritzköpfe, Ablauf links
- 520120***
1200 mm, 2 Spritzköpfe, Ablauf rechts
- 520180***
1800 mm, 3 Spritzköpfe, Ablauf rechts
- 520240***
2400 mm, 4 Spritzköpfe, Ablauf rechts

Zusatzausstattung

- 970920***
Rechte Seitenwandverkleidung - Montage der Urinalrinne gegen eine Wand links
- 970921***
Linke Seitenwandverkleidung - Montage der Urinalrinne gegen eine Wand rechts
- 970922***
Obere Abdeckung bei Montage über Eck
- 970924***
Kopplungsprofil bei Montage mehrerer Urinalrinnen nebeneinander

* Art. nicht lagermäßig

Beispiel 510120



02/08 Technische Änderungen vorbehalten

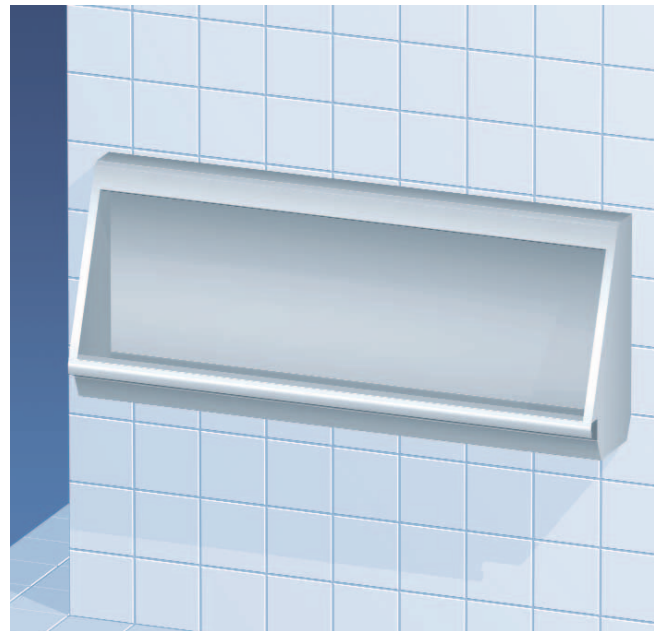
Wandhängende Urinalrinne.

Ausstattung

Wandhängend, mit fugenlos eingepägtem Siebablauf, mittig, mit Ventilunterteil G 2 B, mit verdecktem Kunststoff-Spülrohr, Spülwasseranschluss G 3/4 B, von hinten verdeckt, wahlweise links, mittig, rechts oder als Aufputz von oben oder stirnseitig, Spülwasserbedarf siehe Artikelnummer, für bauseitige Spülarmatur, mit Befestigungsmaterial, Oberfläche gebürstet

Hinweis:

- Mengenregulierbare Zwischenabsperung muss bauseits gesetzt werden.
- Unterverkleidung aus Edelstahl-Rostfrei 1.4301, Oberfläche geschliffen, zu Revisionszwecken abschraubbar, gegen Aufpreis lieferbar.



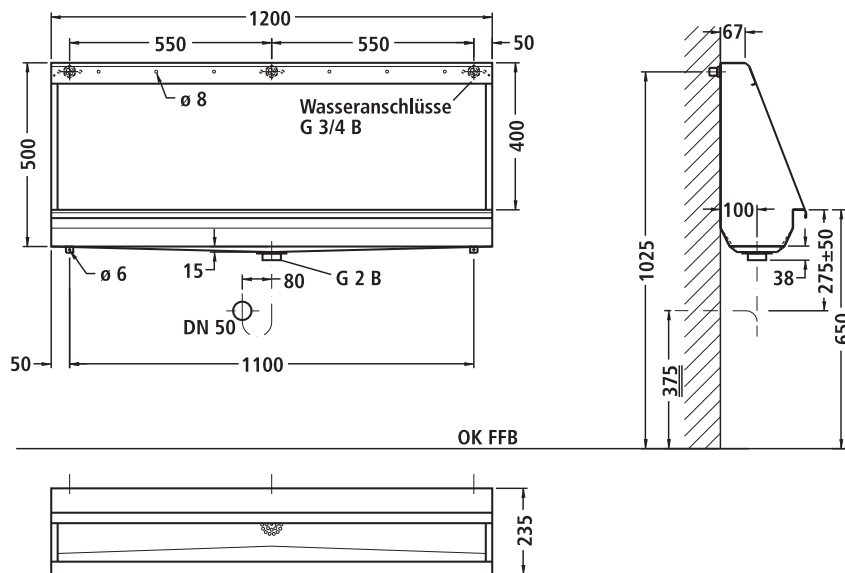
Material

Edelstahl-Rostfrei, Werkstoff 1.4571
Materialdicke 1,25 mm

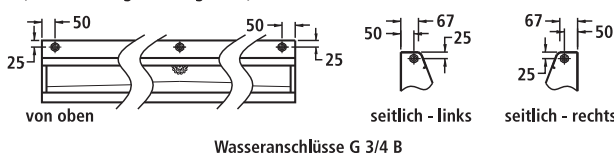
Abmessung

L 1200-3000 x H 500
x T 235 mm

Beispiel 556120



ANDERE ANSCHLUSSMÖGLICHKEITEN (Bei Bestellung bitte angeben!)



Artikelnummer

- 556120**
1200 mm, Spülwasserbedarf 0,6 l/Sek.
- 556140***
1400 mm, Spülwasserbedarf 0,7 l/Sek.
- 556180**
1800 mm, Spülwasserbedarf 0,9 l/Sek.
- 556210***
2100 mm, Spülwasserbedarf 1,05 l/Sek.
- 556240***
2400 mm, Spülwasserbedarf 1,2 l/Sek.
- 556300***
3000 mm, Spülwasserbedarf 1,5 l/Sek.

Zusatzausstattung

950550
Siphonabdeckung

* Art. nicht lagermäßig