

# Urinalbecken **Exclusiv** vandalensicher



**Robustes Urinalbecken, wahlweise mit oder ohne Spülelektronik lieferbar.**

### Ausstattung

Mit Spritzkopf aus Messing verchromt und Gegenmutter, verdeckt eingebauter Siphon DN 40, mit Siebventil, vandalensichere Ausführung, Hauptbefestigungspunkte verdeckt liegend, Oberfläche matt

### Artikel mit elektronischer Steuerung

Mit kapazitiver BIOTHERM-Steuerung, Absperrkugelhahn, Magnetventil, Panzerschlauch  
Techn. Daten Elektronik:  
Anschluss 230V AC, Versorgungsspannung 9 V, Impulsmagnetventil 9 V

### Hinweis

#### für 551104 und 551106:

Bei Urinalen ohne Elektronik muss eine men- genregulierbare Vorab- sperrung bauseits gesetzt werden, Panzerschlauch bauseits.

### Hinweis

#### für 551108:

Aufputzdruckspüler und gekröpftes Spülrohr bau- seits.

### Hinweis

#### für 551101, 551104, 551108:

Bei Einsatz handelsüblicher Vorwand-Installations- elemente die Befestigungs- maße prüfen, ansonsten empfehlen wir Kuhfuss-Vor- wand-Installationselemente Art.-Nr. 971870/971871

### Material

Edelstahl-Rostfrei, Werk- stoff 1.4301, CrNiSt 18/10

### Abmessung

B 330 x H 500  
x Ausladung 414 mm

### Artikelnummer

#### 551104

Mit Montageleiste, Anschluss von hinten, für Druckspüler

#### 551108\*

wie vor, für AP-Druck- spüler, mit Anschlussmög- lichkeit für Aufputz-Druck- spülerrohr von oben, inkl. Panzerschlauch

#### 551106

wie 551104, jedoch Befesti- gung mit Gewindestangen (begehbarer Versorgungs- raum erforderlich)

#### 551101

Mit Montageleiste, Anschluss von hinten, mit kapazitiver BIOTHERM- Steuerung, Anschluss 230V

#### 551103

wie 551101, jedoch Befesti- gung mit Gewindestangen (begehbarer Versorgungs- raum erforderlich)

### Passende KUHFUSS- Installationselemente für 551101, 551104, 551108 971870

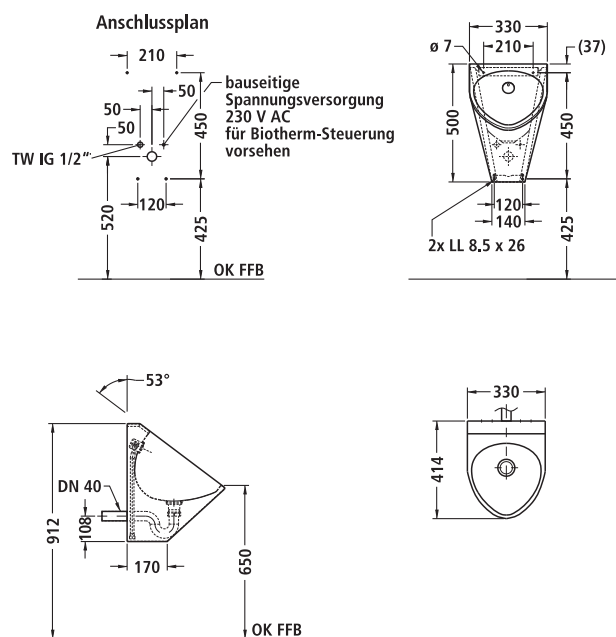
Für Spülelektronik, siehe Register 12

### 971871

Mit Druckspüler, siehe Register 12

\* Art. nicht lagermäßig

### Beispiel 551101



# Urinalbecken **Exclusiv** mit Infrarot-Elektronik

**Robustes Urinalbecken mit automatischer Spülelektronik.**

## Ausstattung

Mit Montageleiste, Anschluss von hinten, mit Spritzkopf aus Messing verchromt und Gegenmutter, verdeckt eingebauter Siphon DN 40, mit Siebventil, Hauptbefestigungspunkte verdeckt liegend, berührungslose Infrarot-Spülelektronik, Hygienespülung alle 24 h, Stromversorgung 230V/50 Hz, Absperrkugelhahn, Magnetventil, Panzerschlauch, Spülvolumenstrom 12 l, je Spülgang 7,5 Sek., Spülmenge 1,5 l  
Techn. Daten Elektronik:  
Anschluss 230V AC, Oberfläche matt

## Hinweis

Bei Einsatz handelsüblicher Vorwand-Installationselemente die Befestigungsmaße prüfen, ansonsten empfehlen wir KUHFUSS-Vorwand-Installationselement Art.-Nr. 971870

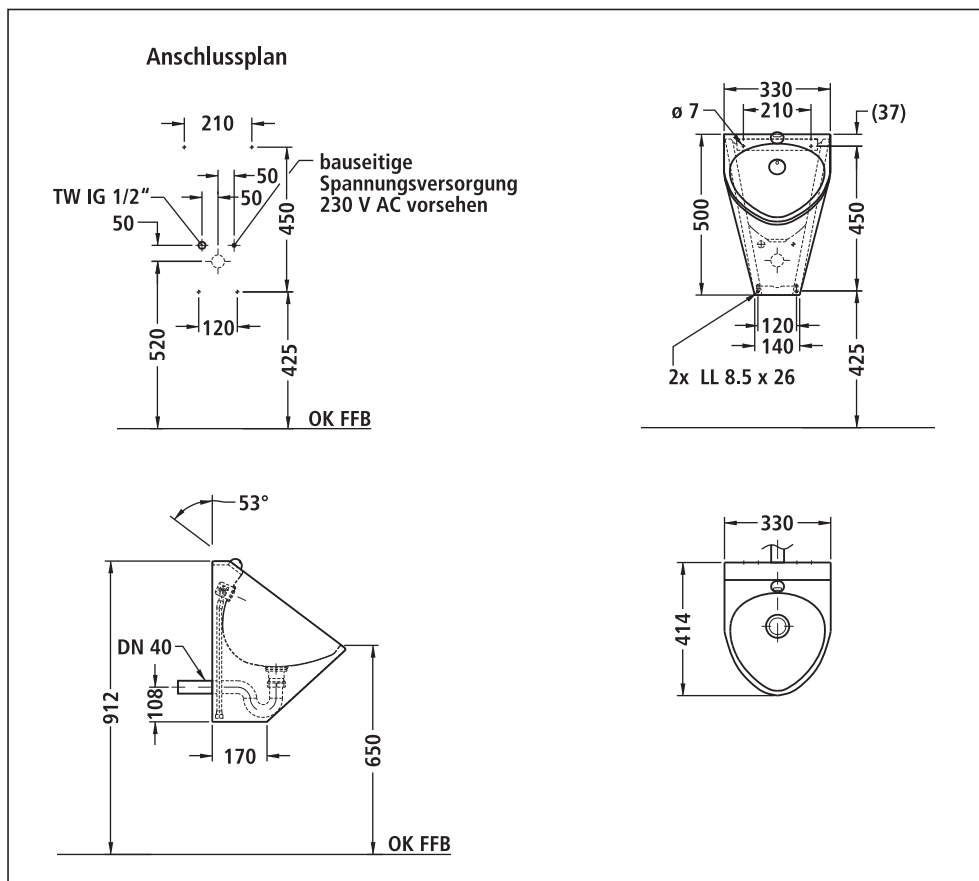


## Material

Edelstahl-Rostfrei, Werkstoff 1.4301, CrNiSt 18/10

## Abmessung

B 330 x H 500 x Ausladung 414 mm



**Artikelnummer 551105\***

**Passendes KUHFUSS-Installationselement 971870**

siehe Register 12

\* Art. nicht lagermäßig

# Urinalbecken **Exclusiv Flush-free - wasserlos**



Wasserloses, vandalsicheres Urinalbecken aus Edelstahl.

### Ausstattung

Mit Abgangsbogen DN 40, mit Montageleiste, mit Spezial-Oberfläche für wasserlose Nutzung, mit Siebventil G 1 1/2 B, mit Ersatzmembran und Montageschlüssel, Oberfläche außen matt, innen poliert

### Produkt-Plus+++

- Membran-Technik - Funktion ohne Chemie und ohne Sperrflüssigkeit.
- Die spezielle Formgebung und Oberfläche des Innenkörpers reduzieren Rückstände auf ein Minimum.

### Hinweis:

Es darf kein Siphon gesetzt werden. Die eingesetzte Membran ist gleichzeitig der Geruchverschluss.

### Material

Edelstahl-Rostfrei, Werkstoff 1.4301, CrNiSt 18/10

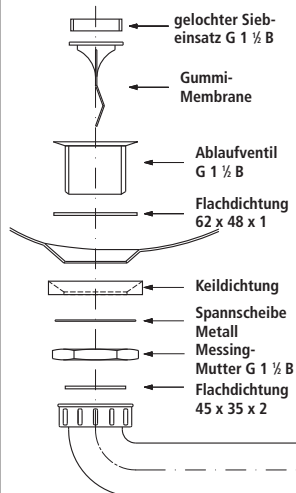
### Abmessung

B 330 x H 500  
x Ausladung 362 mm

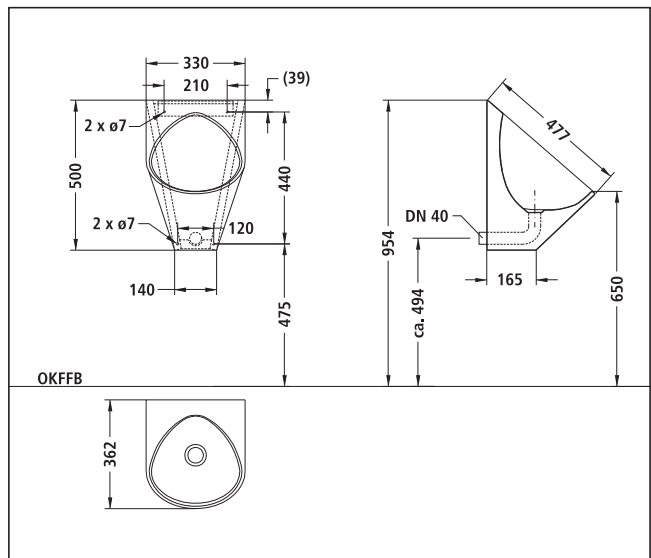
### Einbau Ablaufsystem Flush-free FALSCH



### RICHTIG



Die Membran UNBEDINGT in der gezeigten Ausrichtung einsetzen! Andernfalls ist die einwandfreie Funktion nicht gewährleistet.



Artikelnummer  
**551360A**

Zusatzausstattung  
**970009**  
Ersatz-Membran

Passendes KUHFUSS-  
Installationselement  
**971872**  
siehe Register 12

KUHFUSS SANITÄR GmbH

Untere Wiesenstr. 17 · D-32120 Hiddenhausen-Sundern  
Tel. +49 (0)5221-68390 · Fax +49 (0)5221-683935  
info@kuhfuss-sanitaer.de · www.kuhfuss-sanitaer.de