

# Schuh- und Stiefelwaschanlage *bodenstehend*

Robuste Reinigungseinheit zur Säuberung von Schuhen und Stiefeln.

## Ausstattung Ohne Siphon

Edelstahlbecken mit höhenverstellbaren Beckenfüßen, rückseitige Füße mit Anschraubblaschen zum Befestigen an der Wand, pro Waschplatz ein schräg angeordneter klappbarer Rost aus massivem Edelstahlrundmaterial im Quadratrohrrahmen eingefasst, eine Stiefelwaschbürste mit Handventil pro Waschplatz, Anschlusschlauch und Wandaufhängung, mit Schlammfang und Auffangbecken inkl. Ablaufstutzen DN 70, Oberfläche mattgeschliffen

## Hinweis:

Siphon sowie Wandauslaufventile bauseits

## Ausstattung Mit Siphon

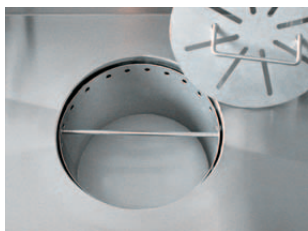
wie vor, Siphon fest im Schlammfang eingebaut inkl. Entleerungsstopfen G 1/2 B (Frostschutz)

## Hinweis:

Wandauslaufventile bauseits

## Produkt-Plus+++

Sehr einfache Entleerung durch Abdeckung mit versenkbarem Griff und herausnehmbarem Eimer, siehe Fotos



## Material

Edelstahl-Rostfrei, Werkstoff 1.4301, CrNiSt 18/10

## Abmessung

B siehe Artikelnummer, H 500-540 x T 600 mm

## Artikelnummer

### Ohne Siphon

**445001A\***

1 Platz,

B 700 mm

**445002A\***

2 Plätze,

B 1400 mm

**445003A\***

3 Plätze,

B 2100 mm

**445004A\***

4 Plätze,

B 2800 mm

### Artikelnummer

### Mit Siphon

**445011A\***

1 Platz,

B 700 mm

**445012A\***

2 Plätze,

B 1400 mm

**445013A\***

3 Plätze,

B 2100 mm

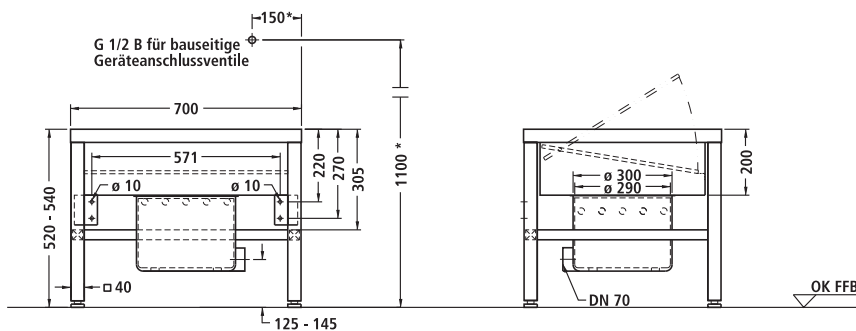
**445014A\***

4 Plätze,

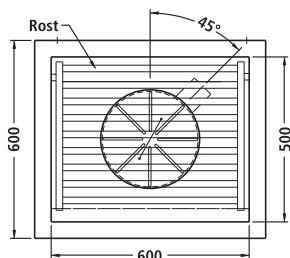
B 2800 mm

\* Art. nicht lagermäßig

## Beispiel 445001



\* Empfohlene Montagehöhe KUHFUSS SANITÄR



# Schuh- und Stiefelwaschanlage ohne Schlammfang Fußbodeneinbau *Fußbodeneinbau*



Abb. ähnlich - Beispiel für Produkt mit Handstützbügel

Schuh- und Stiefelwaschanlage zum bodenbündigen oder teilversenkten Fußbodeneinbau - ohne Schlammfangbehälter.

### Ausstattung

Zum bodenbündigen oder teilversenkten Fußbodeneinbau, 1 Platz, stabiler Unterbau aus Quadratrohr, höhenverstellbar durch Nivellierfüße, für Reinigungszwecke aufklappbarer Gitterrost, Reinigungshandbürste mit Schnellschluss-Hebelventil und flexiblem, verdreh sicheren Metallschlauch DN 15, Anschluss für die Bürste mit Rohrbelüfter, Sohlen- und Reinigungsbürsten, Sprühleisten mit automatischer Wasserflusststeuerung über Fußventil DN 15, Vorabspernung, inkl. Handbürste

### Hinweis:

Geruchverschluss und Rohrtrenner bauseits.

### Wichtiger Hinweis:

Aus Gründen des Trinkwasserschutzes ist für den Wasseranschluss ein Rohrtrenner vorzusehen, Rohrtrenner bauseits.

### Material

Edelstahl-Rostfrei, Werkstoff 1.4301, CrNiSt 18/10

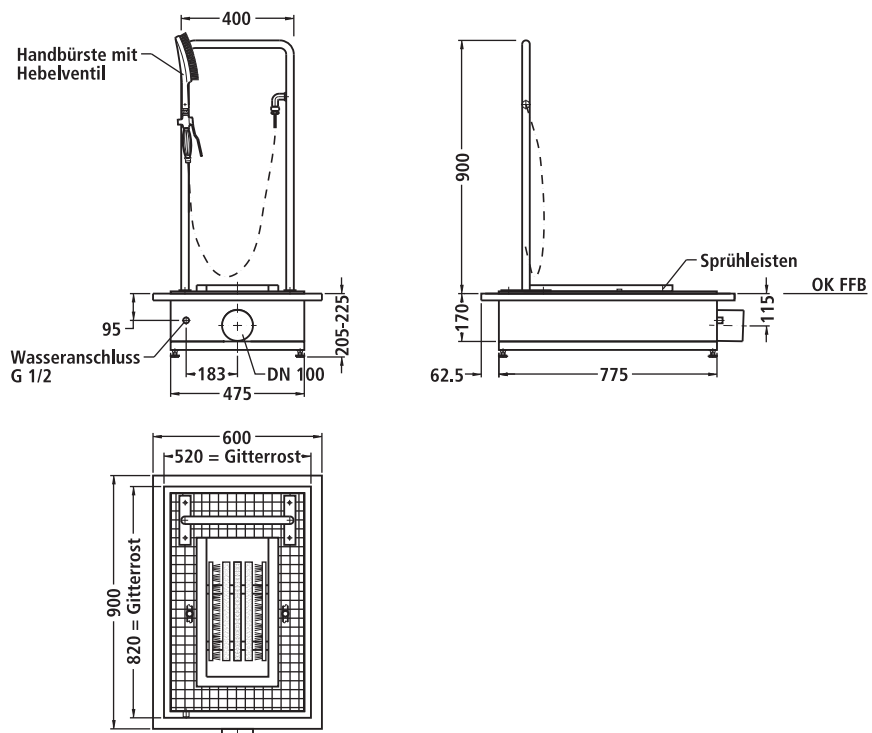
### Abmessung

siehe Artikelnummer

### Technische Daten:

Wasseranschluss: G 1/2 B  
Betriebsdruck: 2 bis 6 bar  
Volumenstrom: ca. 7 l/min  
Ablaufstutzen: DN 100

### Zeichnung nicht verbindlich - nur Beispiel für Produkt mit Handstützbügel



4

### Artikelnummer

**445122A\***

Ohne Handstützbügel,  
B 600 x H 205-225  
x T 900 mm

**445123A\***

Mit wasserführendem  
Handstützbügel mit Haken  
für Handbürste aus Edel-  
stahl-Rostfrei,  
B 600 x H 1105-1125  
x T 900 mm

\* Art. nicht lagermäßig

### KUHFUSS SANITÄR GmbH

Untere Wiesenstr. 17 · D-32120 Hiddenhausen-Sundern  
Tel. +49 (0)5221-68390 · Fax +49 (0)5221-683935  
info@kuhfuss-sanitaer.de · www.kuhfuss-sanitaer.de

# Schuh- und Stiefelwaschanlage mit Schlammfang Fußbodeneinbau Fußbodeneinbau

Schuh- und Stiefelwaschanlage zum bodenbündigen oder teilversenkten Fußbodeneinbau - mit Schlammfangbehälter.

## Ausstattung

### Ohne Geruchverschluss

Zum bodenbündigen oder teilversenkten Fußbodeneinbau, 1 Platz, stabiler Unterbau aus Quadratrohr, höhenverstellbar durch Nivellierfüße, aufklappbarer Gitterrost und herausnehmbarer Schlammfangbehälter, Reinigungshandbürste mit Schnellschluss-Hebelventil und flexiblem, verdrehensicheren Metallschlauch DN 15, Anschluss für die Bürste mit Rohrbelüfter, Sohlen- und Reinigungsbürsten, Sprühleisten mit automatischer Wasserflusssteuerung über Fußventil DN 15, Vorabsperrung, inkl. Handbürste

### Technische Daten:

Wasseranschluss: G 1/2 B  
Betriebsdruck: 2 bis 6 bar  
Volumenstrom: ca. 7 l/min  
Ablaufstutzen: DN 100

## Ausstattung

### Mit angeformtem Geruchverschluss

wie vor, mit angeformtem Geruchverschluss, mit Entleerungsmöglichkeit des Schlammfangbehälters (als Frostschutz, um im Winter stehendes Wasser abfließen zu lassen)

### Hinweis für Artikel ohne Geruchverschluss:

Geruchverschluss und Rohrtrenner bauseits

### Hinweis:

Ausführung mit senkrechtem Abgang auf Anfrage möglich.

### Wichtiger Hinweis:

Aus Gründen des Trinkwasserschutzes ist für den Wasseranschluss ein Rohrtrenner vorzusehen, Rohrtrenner bauseits.



Abb. ähnlich - Beispiel für Produkt mit Handstützbügel

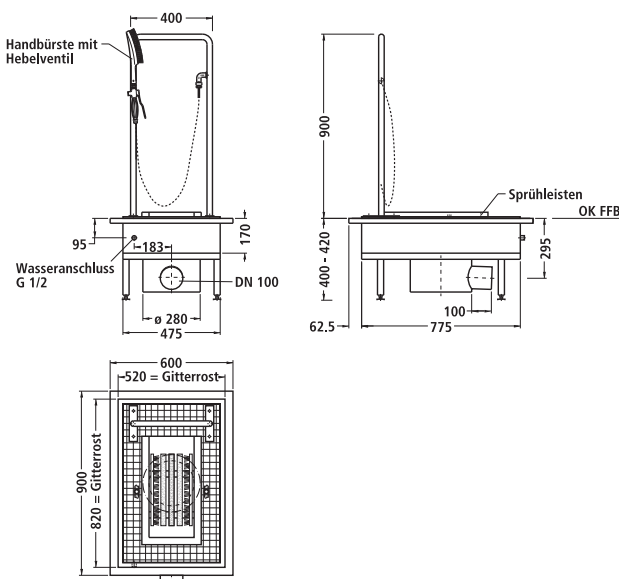
## Material

Edelstahl-Rostfrei, Werkstoff 1.4301, CrNiSt 18/10

## Abmessung

siehe Artikelnummer

### Zeichnung nicht verbindlich - nur Beispiel für Produkt mit Handstützbügel



02/10 Technische Änderungen vorbehalten

## Ohne Geruchverschluss

### Artikelnummer 445120A\*

Ohne Handstützbügel,  
B 600 x H 400-420  
x T 900 mm

### 445121A\*

Mit wasserführendem  
Handstützbügel mit Haken  
für Handbürste aus Edel-  
stahl-Rostfrei,  
B 600 x H 1300-1320  
x T 900 mm

## Mit angeformtem Geruchverschluss

### Artikelnummer 445124\*

Ohne Handstützbügel,  
mit Geruchverschluss,  
B 600 x H 400-420  
x T 900 mm,

### 445125\*

Mit wasserführendem  
Handstützbügel mit Haken  
für Handbürste aus Edel-  
stahl-Rostfrei, mit Geruch-  
verschluss,  
B 600 x H 1300-1320  
x T 900 mm

\* Art. nicht lagermäßig