

## OP-Waschtischanlage aus Edelstahl.

### Ausstattung

Zur Wandmontage, verdeckte Montage von vorn, mit Aufhängeleiste und Befestigungsmaterial

### Becken

Durchgehendes Becken mit gerundeten Ecken, je Waschplatz mit 1 Ablaufprägung 1 1/2" und mit 1 Ablauf-Siebventil G 1 1/2 B, ohne Überlauf, Unterseite mit Anti-Dröhnplatten, abgeschrägte Vorderfront mit abnehmbaren Revisionsblenden

### Rückwand

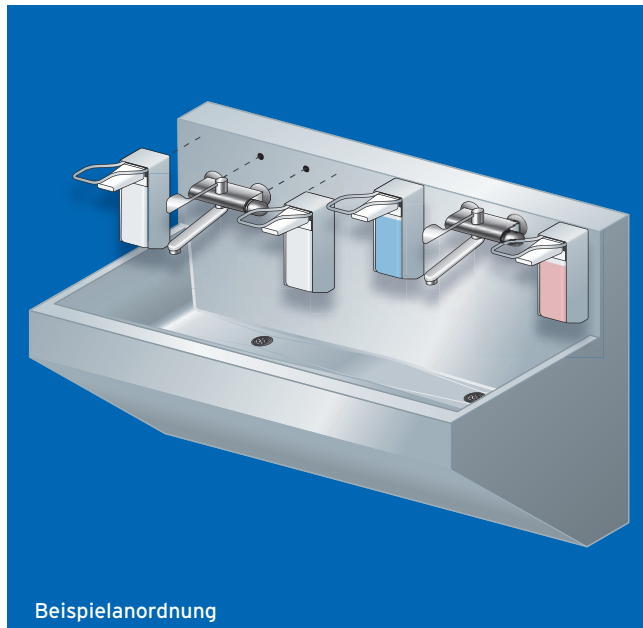
Fugenlos hochgezogene Armatureneinstationswand

### Hinweis:

- Andere Ausführungen auf Anfrage.
- Auf Wunsch wird die Anlage anschlussfertig verrohrt ausgeliefert.

### Produkt-Plus+++

Absolute Hygiene durch gerundete Ecken im Innenbecken, siehe Foto



Beispielanordnung

### Material

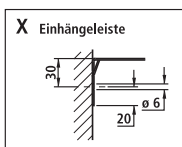
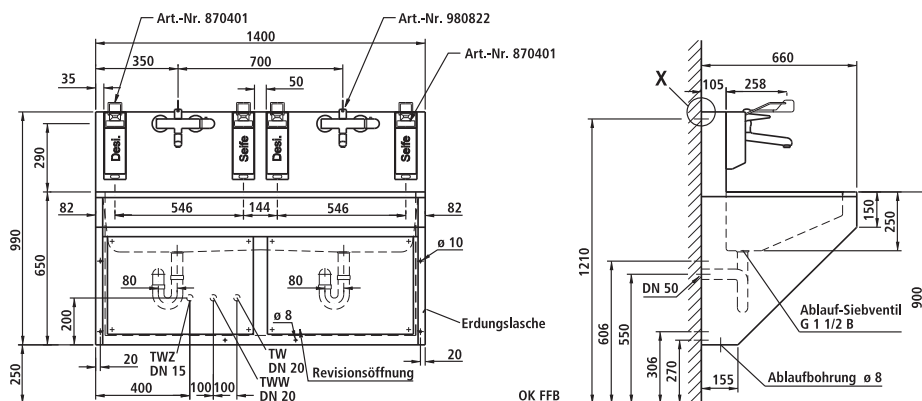
Edelstahl-Rostfrei, Werkstoff 1.4301, CrNiSt 18/10, Materialdicke 1,5 mm

### Abmessung

L siehe Artikelnummer x H 990 x T 660 mm

Oberfläche mattgebürstet

### Beispiel 445200 - dargestellt mit lieferbarer Zusatzausstattung



### Artikelnummer

- 445100\***  
700 mm,  
1 Waschplätze à 700 mm
- 445200\***  
1400 mm,  
2 Waschplätze à 700 mm
- 445300\***  
2100 mm,  
3 Waschplätze à 700 mm
- 445400\***  
2800 mm,  
4 Waschplätze à 700 mm

### Zusatzausstattung

Gegen Aufpreis lieferbar, siehe nachfolgendes Artikelblatt

\* Art. nicht lagermäßig

# OP-Waschtischanlage **Zusatzausstattung**

Spezielles Zubehör, jeweils komplett in die OP-Waschtischanlage eingebaut.

## Auslaufarmatur

### 980822\*

Auslaufarmatur, Armhebel-Thermostatbatterie, Ausladung 270 mm, mit Armhebelabsperrrventil Länge 200 mm, mit schwenkbarem Auslauf ohne Anschlag, Thermostat mit Dehnstoff-Ringelement, S-Anschlüsse absperrrbar, Stichmaß 150 ± 20 mm, Durchflussklasse IA (Durchflussmenge 12 l/min), P-IX 7039/IA

## Seifenspender/ Desinfektionsmittelspender

### 870401\*

Seifen-/Desinfektionsmittelspender mit Armhebel B 82 x H 243 x T 82 mm, mit Armhebel ca. 143 mm lang, mit Edelstahlgehäuse, mit Pumpe aus Edelstahl, 3 Dosiermengen einstellbar (max. 1,8 ml/Hub), geeignet für Flüssigseifen und alkoholische Händedesinfektionsmittel mit 500 ml-Nachfülltank, keine zentrale Seifen-/Desinfektionsmittelversorgung, (Erstbefüllung bauseits), mit Wandhalter inkl. Montagesatz

## Bürstenspender, Bürstenauffangbehälter, Handwaschbürste

### 870408\*

Bürstenspender, Gehäuse aus Edelstahl, geschliffen und gebürstet, B 56 x H 360 x T 137 mm, zur Wandmontage, mit Wandhalter, für ca. 10 sterilisierbare Handwaschbürsten, ohne Bürsten, (Bürsten: siehe Art-Nr. 870410), Bürstenspender abnehmbar, autoklavierbar

### 870409\*

Bürstenauffangbehälter, Gehäuse aus Edelstahl, B 262 x H 155 x T 163 mm, zur Wandmontage, inkl. Wandhalter, abnehmbar, zur Aufnahme nicht mehr steriler Handwaschbürsten

### 870410\*

Handwaschbürste für Bürstenspender, B 110 x H 35 x T 43 mm, sterilisierbare Bürste mit Nagelbürstensegment, mit PP-Bürstenkörper und PA-Borsten, Abnahmemenge 12 Stück, passend zu Bürstenspender, Art. Nr. 870408

## Diverses

### 870407\*

Trennwand, Plexiglas. B 10 x H 565 x T 530 mm, Plexiglastrennwand zur Montage zwischen den Waschplätzen mit Wandhaltern

### 980006\*

Zeitschaltuhr und Signallampe, Zeitschaltuhr im Spannungsversorgungsschaltschrank integriert, Schaltschrank 230 V/12 V aus Stahlblech, verschließbar, spritzwassergeschützt, Zeitschalter mit Signalleuchte zur Anzeige der Waschzeit mit Zeitautomatik, Zeiteinstellung bis ca. 20 Min. komplett eingebaut und anschlussfertig verdrahtet

**Legionellenfilter**  
(Seite 399 ff.) auf Anfrage lieferbar



### Hinweis:

Weitere Zusatzausstattungen oder andere Ausstattungen auf Anfrage möglich

\* Art. nicht lagermäßig