

Waschtischreihe Akzept



Waschtischreihe aus Mineralguss
in Waschplatzbreiten 600 bzw. 700 mm.

Ausstattung

Als durchgehende Anlage ohne Trennfugen gefertigt, nahtlos eingeformte Beckenmulden, umlaufende Schürze 150 mm hoch, mit Ablauf-Siebventil G 1 ¼ B, ohne Überlauf, mit Hahnbank, ohne Hahnloch, porenfreie Oberfläche, zur Wandmontage, mit Befestigungsmaterial, Temperaturbeständigkeit 65 °C, Temperaturwechsel- festigkeit 65 °C (Ther- moschock-Test)

Produkt-Plus+++

Temperaturbeständigkeit 65 °C, Temperaturwechsel- festigkeit 65 °C (Ther- moschock-Test)

Hinweis:

- Bohrung für Hahnloch/ Seifenspender auf Anfrage oder bauseits möglich.
- Sonderabmessungen auf Anfrage.
- Widerstandsfähige Oberfläche für thermische Behand- lung auf Anfrage möglich.



Material

Mineralguss, kunstharzge- bundener Mineralwerkstoff, alpinweiß, ähnl. RAL 9016

Abmessung

L siehe Artikelnummer
x H 150 x T 530 mm
Becken:
ca. B 495 x T 350 mm
Beckentiefe: 125 mm

Zusatzausstattung

454001A*

Winkelfuß, Höhe für Waschtischhöhe 700 mm, Details siehe S. 100

454010*

wie vor, Höhe für Waschtischhöhe 850 mm

454011*

Brückenfuß, Höhe für Waschtischhöhe 700 mm, Details siehe S. 100

454012*

wie vor, Höhe für Waschtischhöhe 850 mm

475120-480210*

Armatureneinheit EDEL- STAHL, versch. Ausrüstungen, siehe S. 121 ff.

970295

Design-Siphon, Abdeckung rund

970297

Design-Haubenventil, Haube rund

Passende KUHFUSS- Installationselemente

970730-970733*

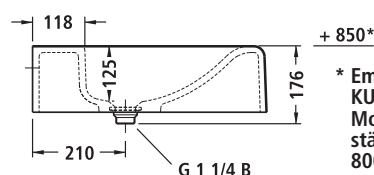
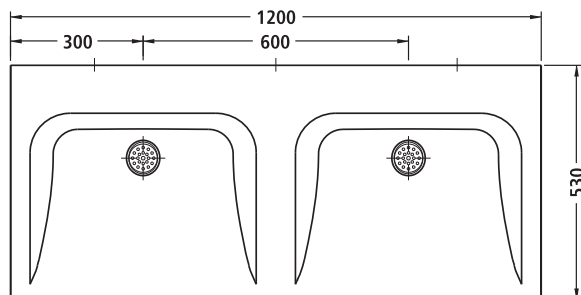
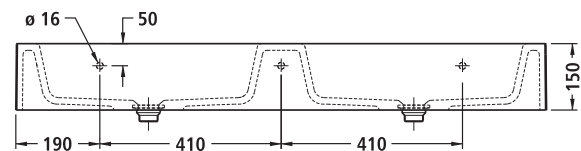
siehe Register 12

* Art. nicht lagermäßig

Wichtiger Hinweis zu genannten Abmessungen:

Fertigungsbedingt können Maßabweichungen in der Länge von 0,7 %, in der Tiefe von 0,5 % des Nenn- maßes sowie in der Höhe von 1 mm entstehen.

Beispiel 459120



* Empfohlene Montagehöhe KUHFUSS SANITÄR. Montagehöhe nach Arbeits- stättenrichtlinie 700 bzw. 800 mm

Artikelnummer

459120*

1200 mm, 2 Waschplätze, Stichmaß 600 mm

459140*

1400 mm, 2 Waschplätze, Stichmaß 700 mm

459180*

1800 mm, 3 Waschplätze, Stichmaß 600 mm

459210*

2100 mm, 3 Waschplätze, Stichmaß 700 mm

Waschrinne aus Mineralguss
in Waschplatzbreiten 600, 650 oder 700 mm.

Ausstattung

Als durchgehende Anlage ohne Trennfugen gefertigt, umlaufende Beckenverkleidung, angeformte Schürze, mit Ablauf-Siebventil G 1 1/2 B, ohne Überlauf, mit Hahnbank, zur Wandmontage, porenfreie, glatte Oberfläche, mit Befestigungsmaterial, Temperaturbeständigkeit mind. 65 °C, Temperaturwechselfestigkeit 65 °C (Thermoschock-Test).

Hinweis:

Widerstandsfähige Oberfläche für thermische Behandlung auf Anfrage möglich.



Wichtiger Hinweis zu genannten Abmessungen:

Fertigungsbedingt können Maßabweichungen in der Länge von 0,7 %, in der Tiefe von 0,5 % des Nennmaßes sowie in der Höhe von 1 mm entstehen.

Detail

Ausformung Hahnloch



Material

Mineralguss, kunstharzgebundener Mineralwerkstoff, alpinweiß, ähnl. RAL 9016

Abmessung

L siehe Artikelnummer
x H 148 x T 570 mm

Zusatzausstattung

454001A*

Winkelfuß, Höhe für Waschrinnenhöhe 700 mm, Details siehe S. 100

454010*

wie vor, Höhe für Waschrinnenhöhe 850 mm

454011*

Brückenfuß, Höhe für Waschrinnenhöhe 700 mm, Details siehe S. 100

454012*

wie vor, Höhe für Waschrinnenhöhe 850 mm

475120-480210*

Armatureneinheit EDELSTAHL, versch. Ausrüstungen, siehe S. 121 ff.

970401

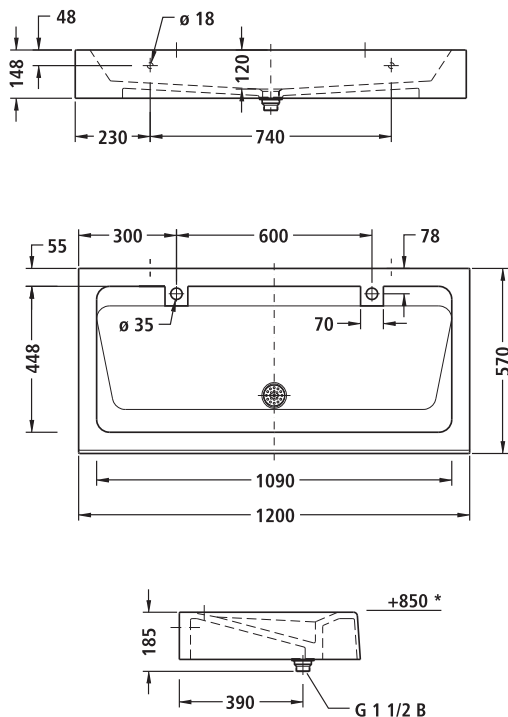
Haubventil mit runder Abdeckhaube, Messing poliert, verchromt, Ablaufventil 1 1/2", Abdeckhaube diebstahlhemmend befestigt

Passende KUHFUSS-Installationselemente

970734-970739*
siehe Register 12

* Art. nicht lagermäßig

Beispiel 454122



* Empfohlene Montagehöhe KUHFUSS SANITÄR
Montagehöhe nach Arbeitsstättenrichtlinie 700 bzw. 800 mm

Waschtischreihe Akzept/Waschrinne Robust **Zusatzausstattung**

Details zu Winkel- und Brückenfüßen für Waschtischreihen Akzept und Waschrinnen Robust.

Winkelfuß für Waschtisch-/Wasch- rinnenhöhe 700 mm

454001A*

Winkelfuß, Mineralguss, kunstharzgebundener Mineralwerkstoff, anthrazit, Höhe für Waschtisch-/Waschrinnenhöhe 700 mm, mit Höhenausgleichsmöglichkeit, mit Befestigungsmöglichkeit für Abwasser-
verrohrung (Gewinde M 8)

Winkelfuß für Waschtisch-/Wasch- rinnenhöhe 850 mm

454010*

Winkelfuß, Mineralguss, kunstharzgebundener Mineralwerkstoff, anthrazit, Höhe für Waschtisch-/Waschrinnenhöhe 850 mm, mit Höhenausgleichsmöglichkeit, mit Befestigungsmöglichkeit für Abwasser-
verrohrung (Gewinde M 8)

Brückenfuß für Waschtisch-/Wasch- rinnenhöhe 700 mm

454011*

Brückenfuß, Mineralguss, kunstharzgebundener Mineralwerkstoff, anthrazit, Höhe für Waschtisch-/Waschrinnenhöhe 700 mm, als stabile Unterkonstruktion für Wandmontage an Leichtbauwänden, mit Höhenausgleichsmöglichkeit, mit Befestigungsmöglichkeit für Abwasser-
verrohrung (Gewinde M 8)

Brückenfuß für Waschtisch-/Wasch- rinnenhöhe 850 mm

454012*

Brückenfuß, Mineralguss, kunstharzgebundener Mineralwerkstoff, anthrazit, Höhe für Waschtisch-/Waschrinnenhöhe 850 mm, als stabile Unterkonstruktion für Wandmontage an Leichtbauwänden, mit Höhenausgleichsmöglichkeit, mit Befestigungsmöglichkeit für Abwasser-
verrohrung (Gewinde M 8)

* Art. nicht lagermäßig