

## Kita-Waschtischreihe aus Mineralguss mit runden Einzelbecken.

### Ausstattung

Als durchgehende Anlage ohne Trennfugen gefertigt, 3-seitige Beckenverkleidung, angeformte Schürze, mit 3 eingeformten Beckenmulden, 3 Ablaufprägungen 1 1/4", mit 3 Stopfen-Ventilen, ohne Überlauf, mit Hahnbank, mit 3 Hahnlochbohrungen, zur Wandmontage, nahtlos geschlossene, porenfreie, glatte Oberfläche, Temperaturbeständigkeit mind. 65 °C, Temperaturwechselbeständigkeit 65 °C (Thermoschock-Test), mit Befestigungsmaterial

### Hinweis:

- Bohrungen für Seifenspender auf Anfrage möglich.
- Bei Verwendung von 3 Stopfen-Ventilen ist ein Bodenablauf bauseits vorzusehen.
- Geberit Clou Ab- und Überlaufgarnitur bauseits stellen (falls erforderlich)
- andere Farben siehe Farbkarte "Reihenwaschtisch Variant" - Seite 96-97
- Fertigungsbedingt können Maßabweichungen in der Länge von 0,7 %, in der Tiefe von 0,5 % des Nennmaßes sowie in der Höhe von 1 mm entstehen.

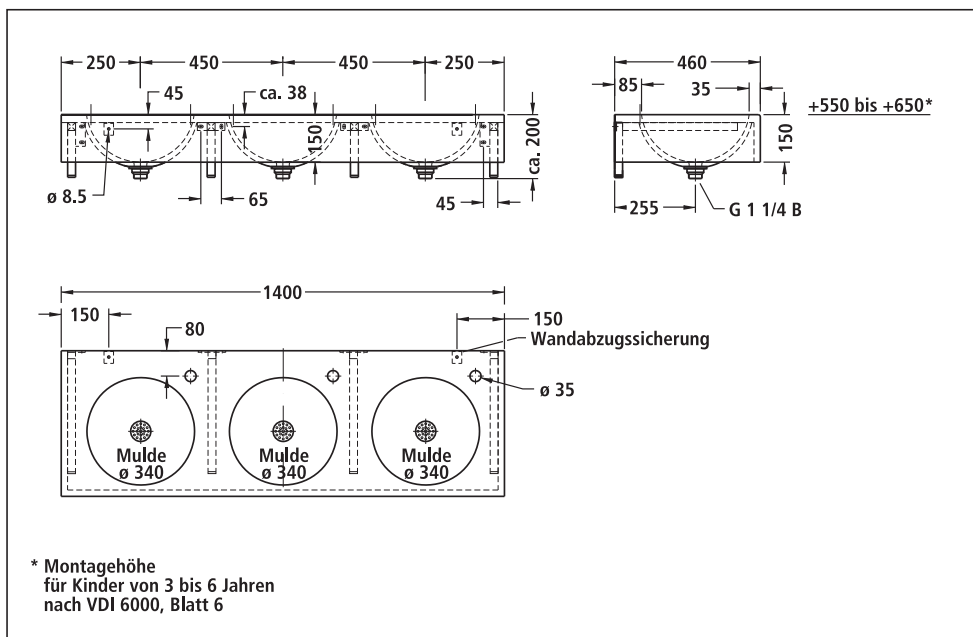


### Material

Mineralguss, kunstharzgebundener Mineralwerkstoff, alpinweiß, ähnl. RAL 9016

### Abmessung

L 1400 x H 150  
x T 460 mm,  
3 Becken à Ø 340 mm,  
Beckentiefe: 150 mm



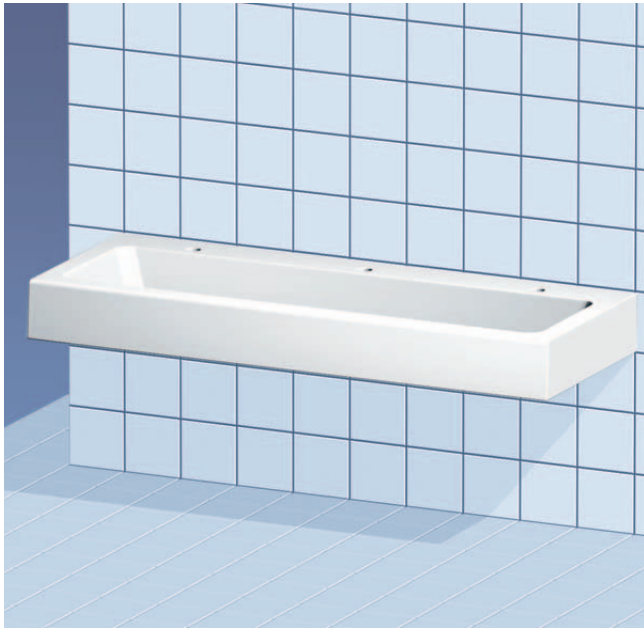
**Artikelnummer**  
**409140\***

**Zusatzausstattung**  
**970420\***

Standrohrventil, Wasserstandshöhe 100 mm, mit Standrohr 1 1/2", Kunststoff verchromt, mit Anschlussreduzierstück 1 1/2" x 1 1/4", weiß

\* Art. nicht lagermäßig

# Kita-Waschrinne Robby



Kita-Waschrinne aus Mineralguss mit 3 Waschplätzen.

### Ausstattung

Als durchgehende Anlage ohne Trennfugen gefertigt, umlaufende Beckenverkleidung, angeformte Schürze, mit jeweiligem Gefälle zu den 3 Ablaufprägungen 1 1/4", mit 3 Stopfen-Ventilen, ohne Überlauf, mit Hahnbank, mit 3 Hahnlochbohrungen, zur Wandmontage, nahtlos geschlossene, porenfreie, glatte Oberfläche, Temperaturbeständigkeit mind. 65 °C, Temperaturwechselbeständigkeit 65 °C (Thermoschock-Test), mit Befestigungsmaterial

### Hinweis:

- Bei Verwendung von 3 Stopfen-Ventilen ist ein Bodenablauf bauseits vorzusehen.
- Geberit Clou Ab- und Überlaufgarnitur bauseits stellen (falls erforderlich)
- andere Farben siehe Farbkarte "Reihenwaschtisch Variant" - Seite 96-97
- Fertigungsbedingt können Maßabweichungen in der Länge von 0,7 %, in der Tiefe von 0,5 % des Nennmaßes sowie in der Höhe von 1 mm entstehen.

### Material

Mineralguss, kunstharzgebundener Mineralwerkstoff, alpinweiß, ähnl. RAL 9016

### Abmessung

L 1400 x H 148  
x T 530 mm,  
3 Waschplätze à 466 mm



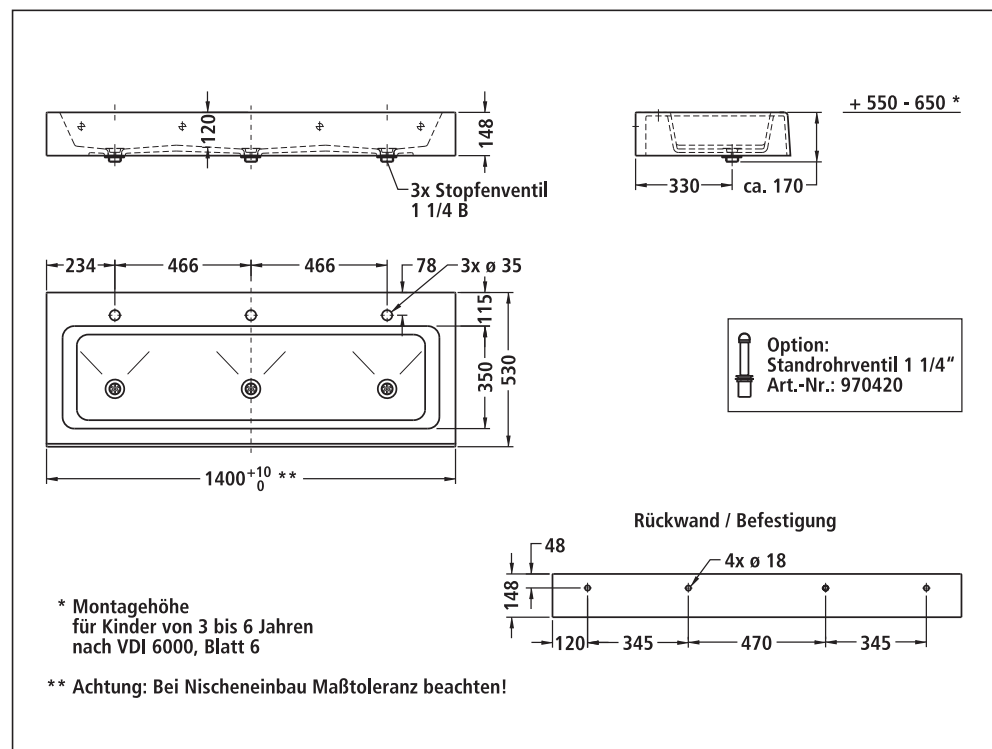
4

**Artikelnummer**  
**453140\***

**Zusausstattung**  
**970420\***

Standrohrventil, Wasserstandshöhe 100 mm, mit Standrohr 1 1/2", Kunststoff verchromt, mit Anschlussreduzierstück 1 1/2" x 1 1/4", weiß

\* Art. nicht lagermäßig



02/10 Technische Änderungen vorbehalten