

Ausstattung

Waschrinne Easy IV

Innenkörper gekantet und geschweißt, Ablauf seitlich rechts, mit Ablaufprägung 1 1/2", mit Ablauf-Siebventil G 1 1/2 B, ohne Überlauf, mit Hahnbank, ohne Hahnloch, mit stabilen Wandkonsolen, Oberfläche matt

Ausstattung Tragrahmen

Rechteckige Edelstahlstandfüße, verdeckte Montage im Fuß, Mitteltragrahmen zur Aufnahme der Waschrinnen ausgeformt als Seifenablage, mit Ablauf-Siebventil, Montage-material für Waschrinnen

Ausstattung

Armaturenbalken

Wasseranschluss von oben, vorgefertigte Verteilerleitung, anschlussfertig verrohrt, mit Wandausläufen

- mit Piezo-Taster

Mit Piezo-Taster-Auslösung über Impulsmagnetventil, Anschluss an kaltes oder vorgemischtes Wasser

- mit Piezo-Taster und Thermostat

Mit Thermostaten und Piezo-Taster-Auslösung über Impulsmagnetventil, Anschluss an Trinkwasser und Trinkwasser warm, Thermostat mit Dehnstoffelement, mit einstellbarem Temperaturanschlag

Hinweis:

- Legionellenfilter auf Anfrage (Seite 399 ff.)
- Zentrale Mischer, andere Armaturenausstattung, andere Wasseranschlüsse, vorgerichtet für Kopplung jew. auf Anfrage.
- Mengenregulierbare Vorabspernung bauseits.
- Thermische Behandlung mittels Bypass auf Anfrage möglich.
- Systemnetzteil 12 V DC, siehe Seite 257.



Produkt-Plus+++

- Geringe Montagezeit, da anschlussfertig verrohrt.
- Hygienespülung nach 48 h Nichtbenutzung als Legionellenprophylaxe (aktivierbar).



Abb.: Art.-Nr. 494123

Material

Waschrinnen, Tragrahmen: Edelstahl-Rostfrei, Werkstoff 1.4301, CrNiSt 18/10, Oberfläche mattgeschliffen
 Armatur, Ausläufe: Messing hochglanzpoliert, verchromt

Abmessung

Gesamt:
 L siehe Artikelnummer x H 1315 x T 1000 mm
 Waschrinnen:
 L 1200-2100 x H 250 x T 400 mm
 Beckentiefe: 180 mm
 Tragrahmen:
 T 200 mm
 Wandausläufe:
 Ausladung 135 mm, Auslauf 122 mm

Mit Piezo-Taster

Artikelnummer

493123*

1260 mm, 2 x 2 Waschplätze, Stichmaß 600 mm, 4 Armaturen, 4 Ausläufe

493143*

1460 mm, wie vor, jedoch Stichmaß 700 mm

493183*

1860 mm, 2 x 3 Waschplätze, Stichmaß 600 mm

6 Armaturen, 6 Ausläufe

493213*

2160 mm, wie vor, jedoch Stichmaß 700 mm

Mit Piezo-Taster und

Thermostat

Artikelnummer

494123*

1260 mm, 2 x 2 Waschplätze, Stichmaß 600 mm, 4 Armaturen, 4 Ausläufe

494143*

1460 mm, wie vor, jedoch Stichmaß 700 mm

494183*

1860 mm, 2 x 3 Waschplätze, Stichmaß 600 mm

6 Armaturen, 6 Ausläufe

494213*

2160 mm, wie vor, jedoch Stichmaß 700 mm

Zusatzausstattung

940301*

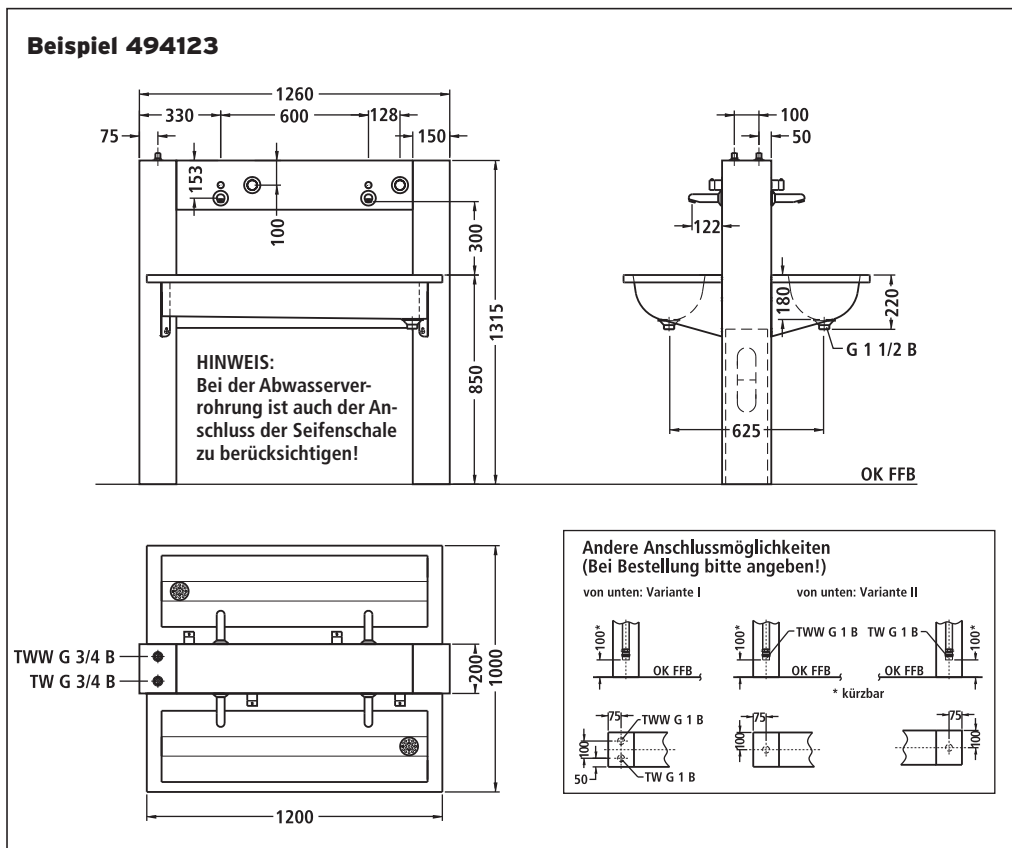
Abwasserverrohrung, spiegel- und muffenverschweißtes HDPE-Rohr, Ablaufverbindung für alle Ablaufventile, Abwasser-Übergabedimension DN 50, (ohne Siphon), Verrohrung seitlich, links oder rechts, senkrecht nach unten, für 2 x 2 Waschplätze

940302*

wie vor, für 2 x 3 Waschplätze

* Art. nicht lagermäßig

Zeichnung und technische Daten Armaturen
 - siehe Rückseite



Technische Daten

- Piezo-Taster

Programm-Steuerung	mit Laufzeitunterbrechung
Zeiteinstellung	5–180 Sek. möglich, Werkseinstellung 15 Sek.
Laufzeit	unterbrechbar (Start/Stop-Funktion)
Hygienespülung	automatische Spülung nach 48 h Nichtbenutzung möglich, Werkseinstellung: deaktiviert
Anschlussspannung	12–30 V AC/DC
Mindestfließdruck	1 bar
Betriebsdruck	1 bis 5 bar
max. zulässige Trinkwassertemperatur	75 °C (kurzzeitig)
Durchflussmenge	ca. 6 l/min

Technische Daten

- Piezo-Taster und Thermostat

wie vor,	
Temperaturdifferenz	TW - TWW > 5 K
mit Verbrühschutz	(Heißwassersperre bei Kaltwasserausfall)

Freistehende Reihenwaschanlage **Heavy/Easy IV** Selbstschluss-Varianten

Ausstattung

Waschrinne Easy IV

Innenkörper gekantet und geschweißt, Ablauf seitlich rechts, mit Ablaufprägung 1 1/2", mit Ablauf-Siebventil G 1 1/2 B, ohne Überlauf, mit Hahnbank, ohne Hahnloch, mit stabilen Wandkonsolen, Oberfläche matt

Ausstattung Tragrahmen

Rechteckige Edelstahlstandfüße, verdeckte Montage im Fuß, Mitteltragrahmen zur Aufnahme der Waschrinnen ausgeformt als Seifenablage mit Ablauf-Siebventil, Montage-material für Waschrinnen

Ausstattung

Armaturenbalken

Wasseranschluss von oben, vorgefertigte Verteilerleitung, anschlussfertig verrohrt, mit Wandausläufen

- mit Selbstschluss-Ventil

Mit Selbstschluss-Ventilen, Anschluss an kaltes oder vorgemischtes Wasser

- mit Eingriff-Selbstschluss-Mischer

Mit Eingriff-Selbstschluss-Mischern, Anschluss an Trinkwasser und Trinkwasser warm, mit einstellbarem Temperaturanschlag

- mit Selbstschluss-Ventil und Thermostat

Mit Selbstschluss-Ventilen und Thermostaten, Anschluss an Trinkwasser und Trinkwasser warm

Hinweis:

- Legionellenfilter auf Anfrage (Seite 399 ff.)
- Zentrale Mischer, andere Armaturenausstattung, andere Wasseranschlüsse, vorgerichtet für Kopplung jew. auf Anfrage.
- Mengenregulierbare Vorabspernung bauseits.

Produkt-Plus+++

- Geringe Montagezeit, da anschlussfertig verrohrt.



Abb.: Art.-Nr. 491123

Material

Waschrinnen, Tragrahmen: Edelstahl-Rostfrei, Werkstoff 1.4301, CrNiSt 18/10, Oberfläche mattgeschliffen
 Armatur, Ausläufe: Messing hochglanzpoliert, verchromt

Abmessung

Gesamt:
 L siehe Artikelnummer x H 1315 x T 1000 mm
 Waschrinnen:
 L 1200-2100 x H 250 x T 400 mm
 Beckentiefe: 180 mm
 Tragrahmen:
 T 200 mm
 Wandausläufe:
 Ausladung 135 mm,
 Auslauf 122 mm

Zeichnung und technische Daten Armaturen
 - siehe Rückseite

Mit Selbstschluss-Ventil Artikelnummer

490123*

1260 mm, 2 x 2 Waschplätze, Stichmaß 600 mm, 4 Armaturen, 4 Ausläufe

490143*

1460 mm, wie vor, jedoch Stichmaß 700 mm

490183*

1860 mm, 2 x 3 Waschplätze, Stichmaß 600 mm

6 Armaturen, 6 Ausläufe

490213*

2160 mm, wie vor, jedoch Stichmaß 700 mm

Mit Eingriff-Selbstschluss-Mischer Artikelnummer

491123*

1260 mm, 2 x 2 Waschplätze, Stichmaß 600 mm, 4 Armaturen, 4 Ausläufe

491143*

1460 mm, wie vor, jedoch Stichmaß 700 mm

491183*

1860 mm, 2 x 3 Waschplätze, Stichmaß 600 mm

6 Armaturen, 6 Ausläufe

491213*

2160 mm, wie vor, jedoch Stichmaß 700 mm

Mit Selbstschluss-Ventil und Thermostat Artikelnummer

492123*

1260 mm, 2 x 2 Waschplätze, Stichmaß 600 mm, 4 Armaturen, 4 Ausläufe

492143*

1460 mm, wie vor, jedoch Stichmaß 700 mm

492183*

1860 mm, 2 x 3 Waschplätze, Stichmaß 600 mm

6 Armaturen, 6 Ausläufe

492213*

2160 mm, wie vor, jedoch Stichmaß 700 mm

Zusatzausstattung

940301*

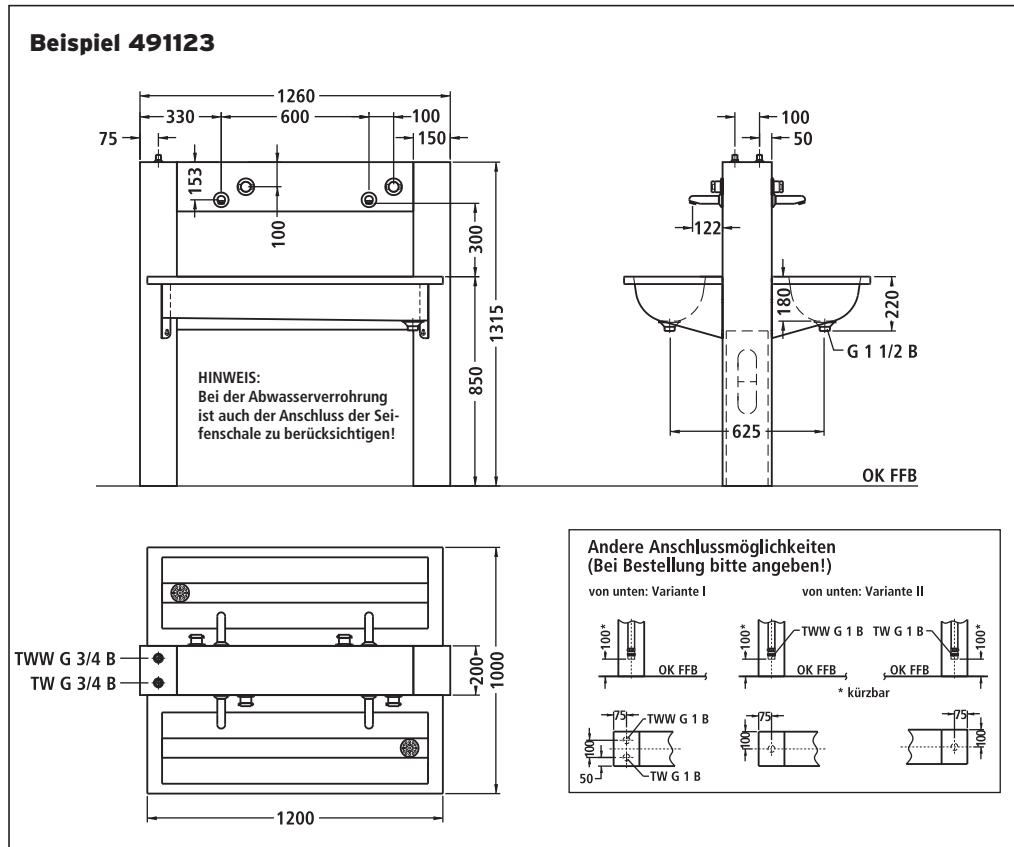
Abwasserverrohrung, spiegel- und muffenverschweißtes HDPE-Rohr, Ablaufverbindung für alle Ablaufventile, Abwasser-Übergabedimension DN 50, (ohne Siphon), Verrohrung seitlich, links oder rechts, senkrecht nach unten,

für 2 x 2 Waschplätze

940302*

wie vor, für 2 x 3 Waschplätze

* Art. nicht lagermäßig



Technische Daten

- Selbstschluss-Ventil/Eingriff-Selbstschluss-Mischer

Laufzeit	einstellbar
Mindestfließdruck	1 bar
Betriebsdruck	1 bis 5 bar
max. zulässige Trink- wassertemperatur	70 °C (kurzzeitig)
Durchflussmenge	ca. 6 l/min

Technische Daten

- Selbstschluss-Ventil und Thermostat

Laufzeit	einstellbar
Mindestfließdruck	1 bar
Betriebsdruck	1 bis 5 bar
max. zulässige Trink- wassertemperatur	70 °C (kurzzeitig)
Temperaturdifferenz mit Verbrühschutz	TW - TWW > 5 K (Heißwassersperre bei Kaltwasserausfall)
Durchflussmenge	ca. 6 l/min

Freistehende Reihenwaschanlage **Heavy/Easy IV** Einhebel-Mischer

Ausstattung

Waschrinne Easy IV

Innenkörper gekantet und geschweißt, Ablauf seitlich rechts, mit Ablaufprägung 1 1/2", mit Ablauf-Siebventil G 1 1/2 B, ohne Überlauf, mit Hahnbank, ohne Hahnloch, mit stabilen Wandkonsolen, Oberfläche matt

Ausstattung Tragrahmen

Rechteckige Edelstahlstandfüße, verdeckte Montage im Fuß, Mitteltragrahmen zur Aufnahme der Waschrinnen ausgeformt als Seifenablage mit Ablauf-Siebventil, Montage-material für Waschrinnen

Ausstattung

Armaturen balken

Wasseranschluss von oben, vorgefertigte Verteilerleitung, anschlussfertig verrohrt, mit Wandausläufen

- mit Einhebel-Mischer

Anschluss an Trinkwasser und Trinkwasser warm, Mischbatterie mit keramischen Scheiben, mit Temperaturanschlag

Hinweis:

- Legionellenfilter auf Anfrage (Seite 399 ff.)
- Zentrale Mischer, andere Armaturenausstattung, andere Wasseranschlüsse, vorgerichtet für Kopplung jew. auf Anfrage.
- Mengenregulierbare Vorabspernung bauseits.



Produkt-Plus+++

- Geringe Montagezeit, da anschlussfertig verrohrt.



Material

Waschrinnen, Tragrahmen: Edelstahl-Rostfrei, Werkstoff 1.4301, CrNiSt 18/10, Oberfläche mattgeschliffen
Armatur, Ausläufe: Messing hochglanzpoliert, verchromt

Abmessung

Gesamt:
L siehe Artikelnummer x H 1315 x T 1000 mm
Waschrinnen:
L 1200-2100 x H 250 x T 400 mm
Beckentiefe: 180 mm
Tragrahmen:
T 200 mm
Wandausläufe:
Ausladung 135 mm, Auslauf 122 mm

Mit Einhebel-Mischer

Artikelnummer

495123*

1260 mm, 2 x 2 Waschplätze, Stichmaß 600 mm, 4 Armaturen, 4 Ausläufe

495143*

1460 mm, wie vor, jedoch Stichmaß 700 mm

495183*

1860 mm, 2 x 3 Waschplätze, Stichmaß 600 mm

6 Armaturen, 6 Ausläufe

495213*

2160 mm, wie vor, jedoch Stichmaß 700 mm

Zusatzausstattung

940301*

Abwasserverrohrung, spiegel- und muffenverschweißtes HDPE-Rohr, Ablaufverbindung für alle Ablaufventile, Abwasser-Übergabedimension DN 50, (ohne Siphon), Verrohrung seitlich, links oder rechts, senkrecht nach unten, für 2 x 2 Waschplätze

940302*

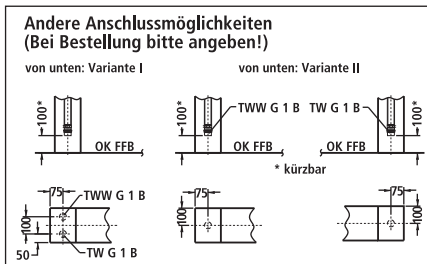
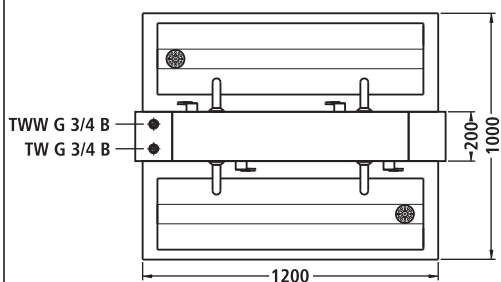
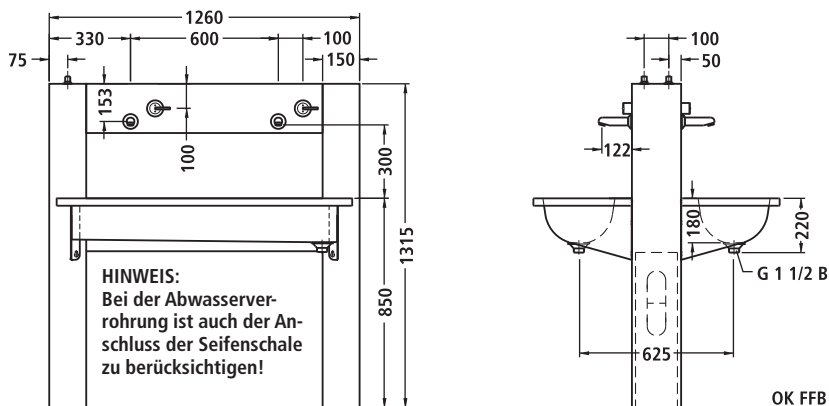
wie vor, für 2 x 3 Waschplätze

* Art. nicht lagermäßig

Zeichnung und technische Daten Armaturen
- siehe Rückseite

Freistehende Reihenwaschanlage **Heavy/Easy IV** Einhebel-Mischer

Beispiel 495123



Technische Daten

- Einhebel-Mischer

Mindestfließdruck	1 bar
Betriebsdruck	1 bis 5 bar
max. zulässige Trink- wassertemperatur	70 °C (kurzzeitig)
Durchflussmenge	ca. 6 l/min