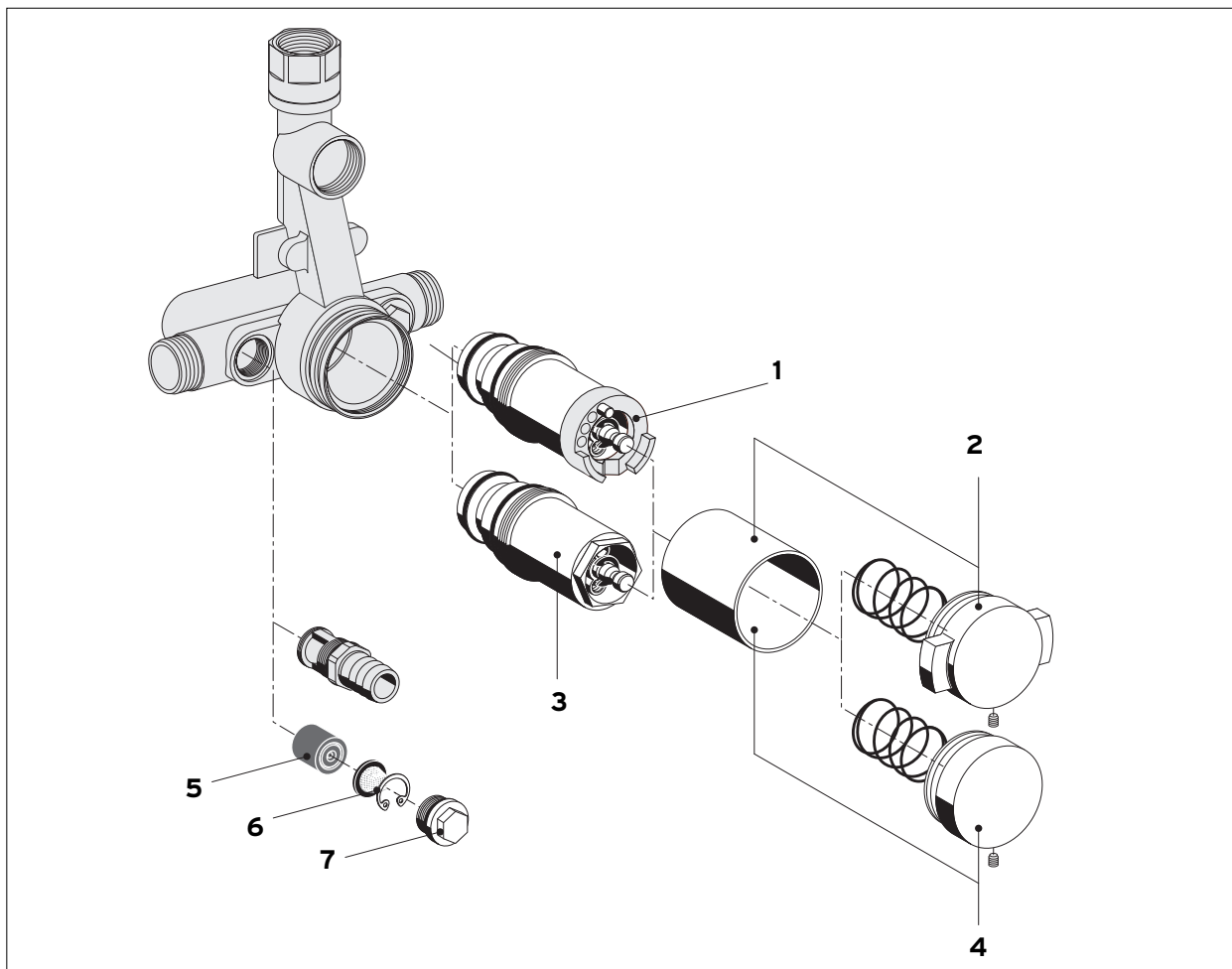


Ersatzteilliste Armatureneinheit EDELSTAHL mit Armaturen PERFEKT Selbstschluss-Ventil (Art.-Nr. 475120-475210) und Eingriff-Selbstschluss-Mischer (Art.-Nr. 476120-476210)



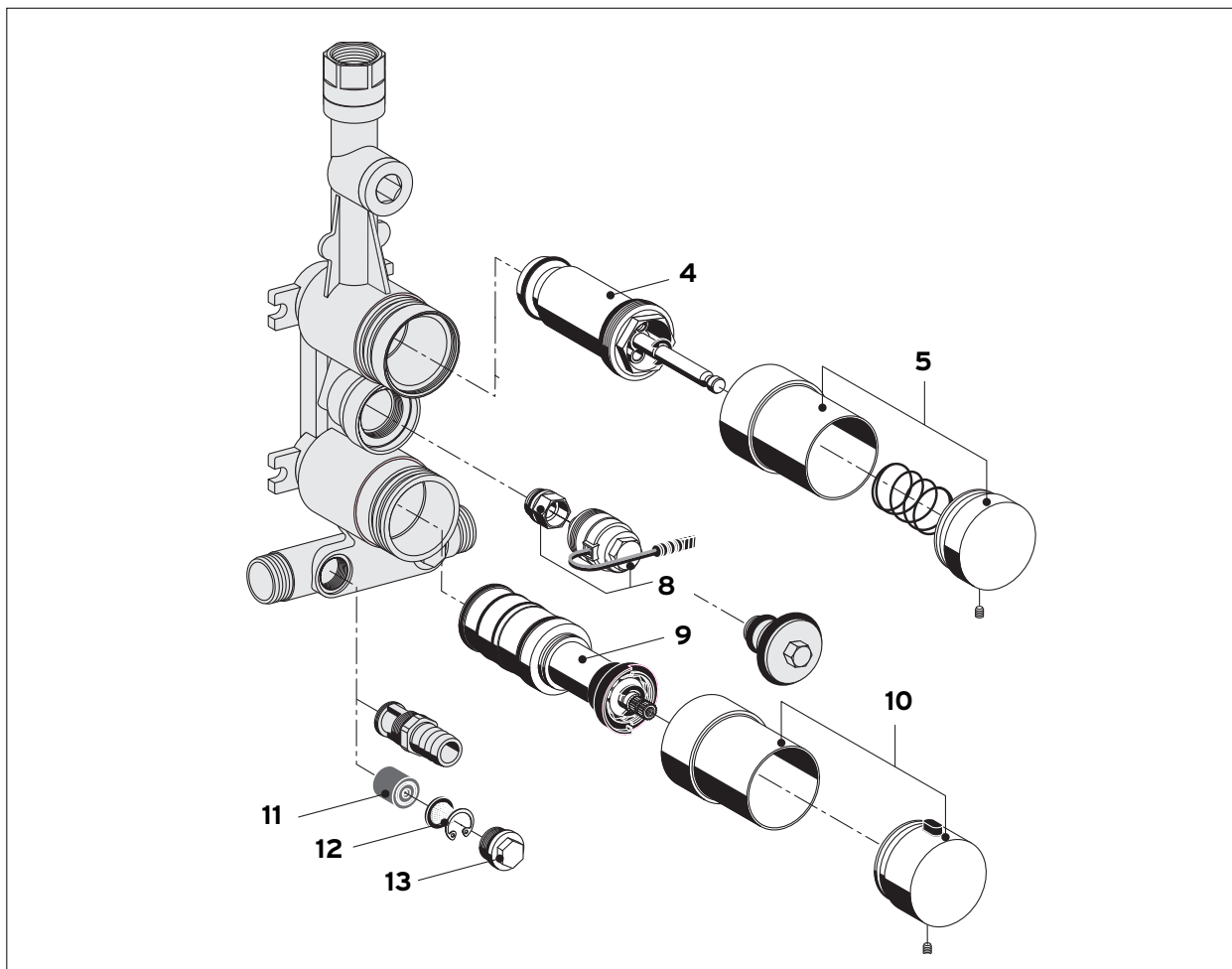
Artikelnummer

- 1 Kartusche mit Kartuschenhalter Eingriff-Selbstschluss-Mischer - xxx*-29 543 00 99
- 2 Betätigung Eingriff-Selbstschluss-Mischer komplett - xxx*-29 545 06 62
- 3 Kartusche mit Kartuschenhalter Selbstschluss-Ventil - xxx*-29 498 00 99A
- 4 Betätigung Selbstschluss-Ventil kompl. - xxx*-29 517 00 62
- 5 Rückflussverhinderer inkl. Sprengring - xxx*-29 519 00 99
- 6 Vorfilter - xxx*-29 520 00 99
- 7 Stopfen Vorfilter - xxx*-29 521 00 99

xxx* = bitte hier Artikelnummer der Armatureneinheit einsetzen!

Technische Änderungen vorbehalten - 07/06

Ersatzteilliste Armatureneinheit EDELSTAHL mit Armaturen PERFEKT Selbstschluss-Ventil und Thermostat (Art.-Nr. 477120-477210)



Artikelnummer

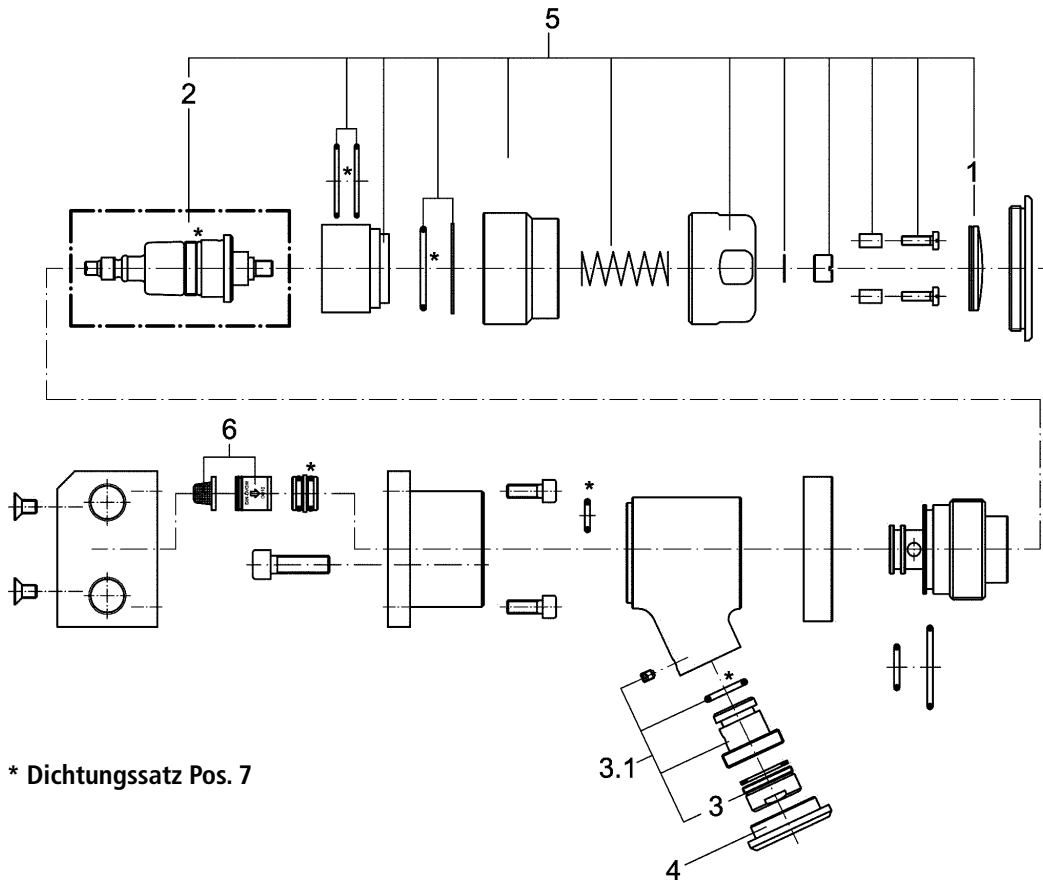
- 4 Selbstschlusskartusche mit Kartuschenhalter - xxx*-29 580 00 62
- 5 Betätigung Selbstschl. komplett - xxx*-29 523 06 62
- 8 Adapter therm. Behandlung mit Magnetventil - xxx*-970286
- 9 Thermostatkartusche - xxx*-29 524 00 99
- 10 Betätigung Thermostat komplett - xxx*-01 810 06 62
- 11 Rückflussverhinderer inkl. Sprengring - xxx*-29 519 00 99
- 12 Vorfilter - xxx*-29 520 00 99
- 13 Stopfen Vorfilter - xxx*-29 521 00 99

xxx* = bitte hier Artikelnummer der Armatureneinheit einsetzen!

Technische Änderungen vorbehalten - 08/07

KUHFUSS SANITÄR

Ersatzteilliste Armatureneinheiten EDELSTAHL und M-LINE PLUS REIHE mit Armaturen STANDARD Selbstschluss-Ventil (Art.-Nr. 461120-461210, 471120-471210)



* Dichtungssatz Pos. 7

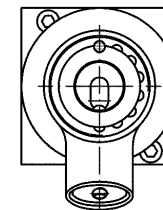
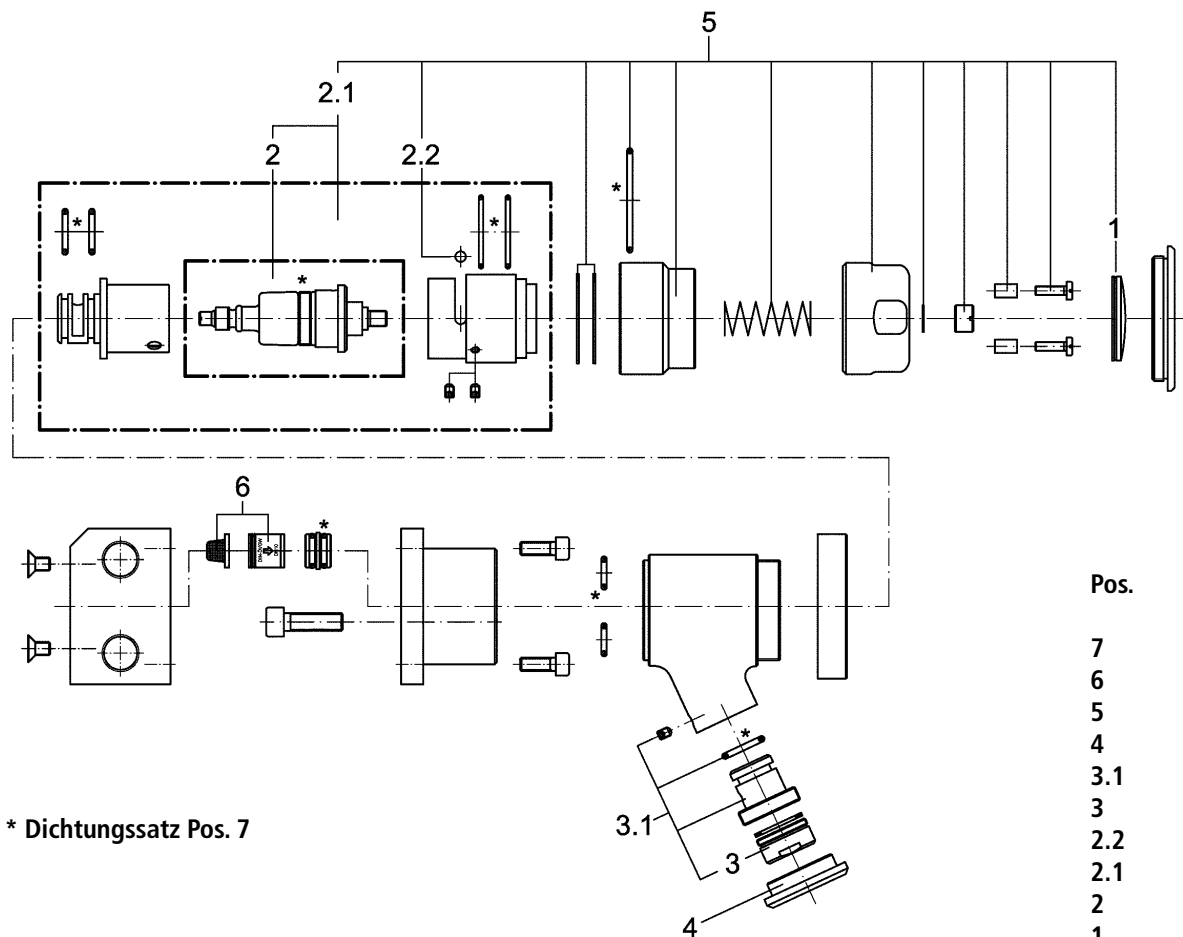
Pos.	Stck.	Benennung	Art.-Nr.
7	1	Dichtungssatz	xxx*-V1930
6	1	Hutfilter u. Rückflussverhinderer	xxx*-V1857
5	1	Oberteil	xxx*-V1926
4	1	Rosette für Auslauf	xxx*-M4606
3.1	1	Auslauf komplett	xxx*-V1927
3	1	Luftsprudler 8 l/min	xxx*-M4073
2	1	Funktionsteil innenentlastend	xxx*-V0087
1	1	Firmenplakette	xxx*-M4195

xxx* = bitte hier Artikelnummer
Armatureneinheit einsetzen!

Technische Änderungen vorbehalten - 10/04

KUHFUSS SANITÄR

Ersatzteilliste Armatureneinheiten EDELSTAHL und M-LINE PLUS REIHE mit Armaturen STANDARD Eingriff-Sebstschluss-Mischer (Art.-Nr. 462120-462210, 472120-472210)



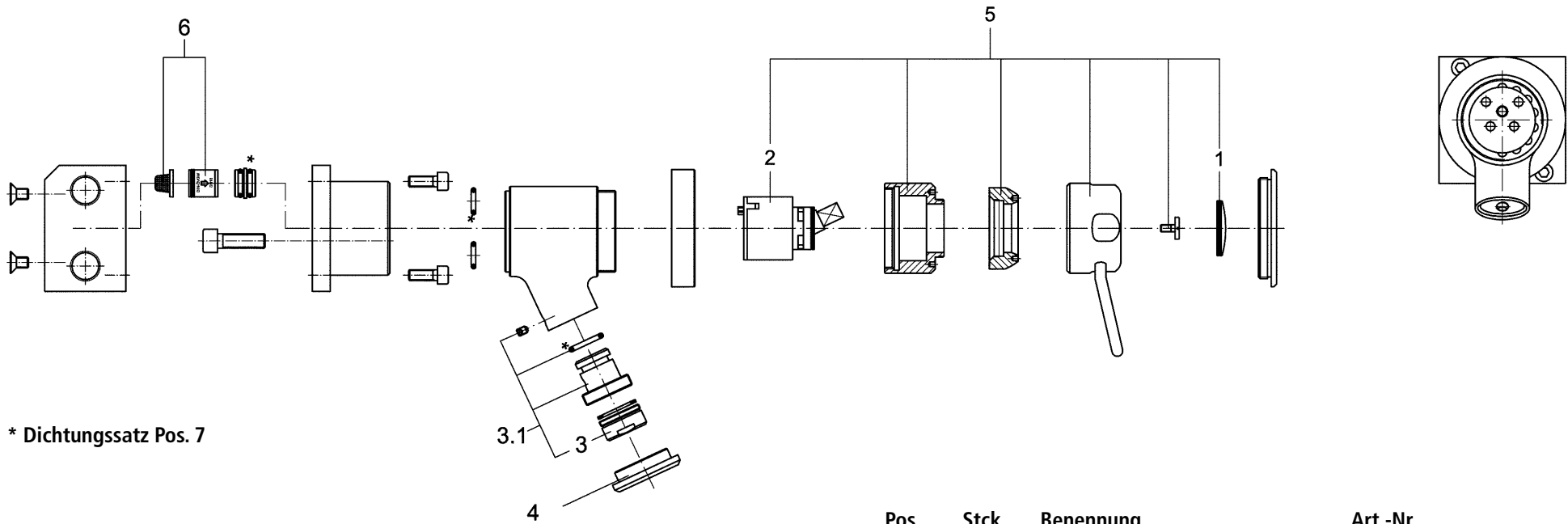
* Dichtungssatz Pos. 7

Pos.	Stck.	Benennung	Art.-Nr.
7	1	Dichtungssatz	xxx*-V1929
6	2	Hutfilter u. Rückflussverhinderer	xxx*-V1857
5	1	Oberteil	xxx*-V1925
4	1	Rosette für Auslauf	xxx*-M4606
3.1	1	Auslauf komplett	xxx*-V1927
3	1	Luftsprudler 8 l/min	xxx*-M4073
2.2	1	Kugel	xxx*-M0675
2.1	1	Funktionseinsatz	xxx*-V1703
2	1	Funktionsteil innenentlastend	xxx*-V0087
1	1	Firmenplakette	xxx*-V1597

xxx* = bitte hier Artikelnummer
Armatureneinheit einsetzen!

Technische Änderungen vorbehalten - 06/06

Ersatzteilliste Armatureneinheiten EDELSTAHL und M-LINE PLUS REIHE mit Armaturen STANDARD Einhebel-Mischer (Art.-Nr. 463120-463210, 473120-473210)



* Dichtungssatz Pos. 7

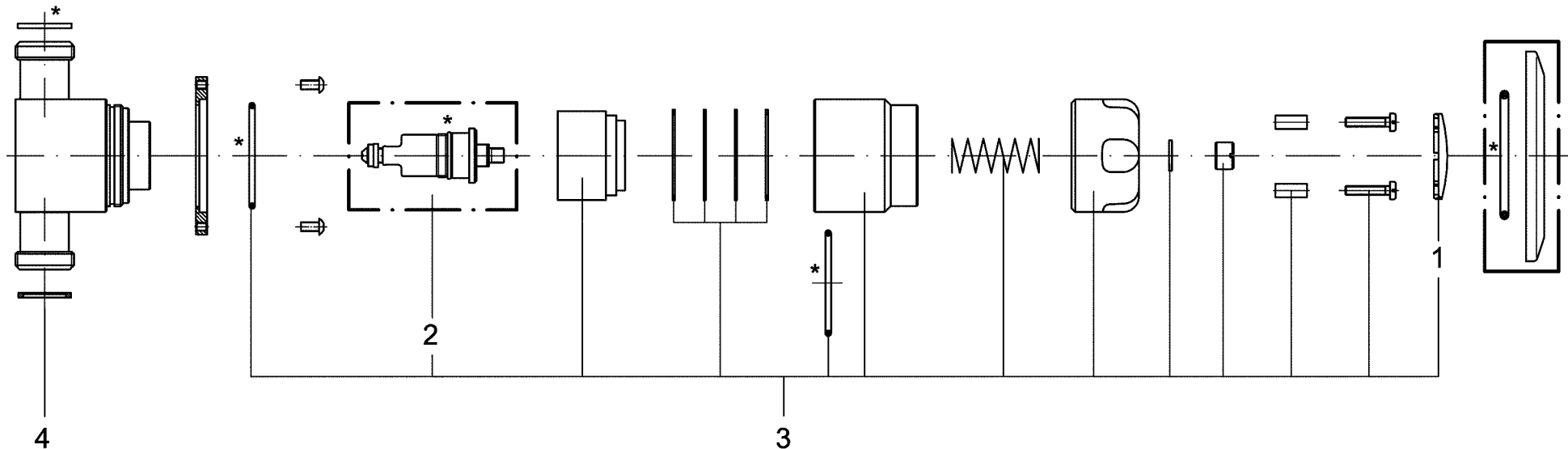
Pos.	Stck.	Benennung	Art.-Nr.
7	1	Dichtungssatz	xxx*-V1928
6	2	Hutfilter u. Rückflussverhinderer	xxx*-V1857
5	1	Oberteil	xxx*-V1924
4	1	Rosette für Auslauf	xxx*-M4606
3.1	1	Auslauf komplett	xxx*-V1927
3	1	Luftsprudler 8 l/min	xxx*-M4073
2	1	Kartusche	xxx*-M0751
1	1	Firmenplakette	xxx*-V1624

xxx* = bitte hier Artikelnummer
Armatureneinheit einsetzen!

Technische Änderungen vorbehalten - 10/04

KUHFUSS SANITÄR

Ersatzteilliste Wandarmatur STANDARD UP Selbstschluss-Ventil (Art.-Nr. 981000) und Armatureneinheiten mit Selbstschluss-Ventil STANDARD (Art.-Nr. 481120-481210)



* Dichtungssatz Pos. 5

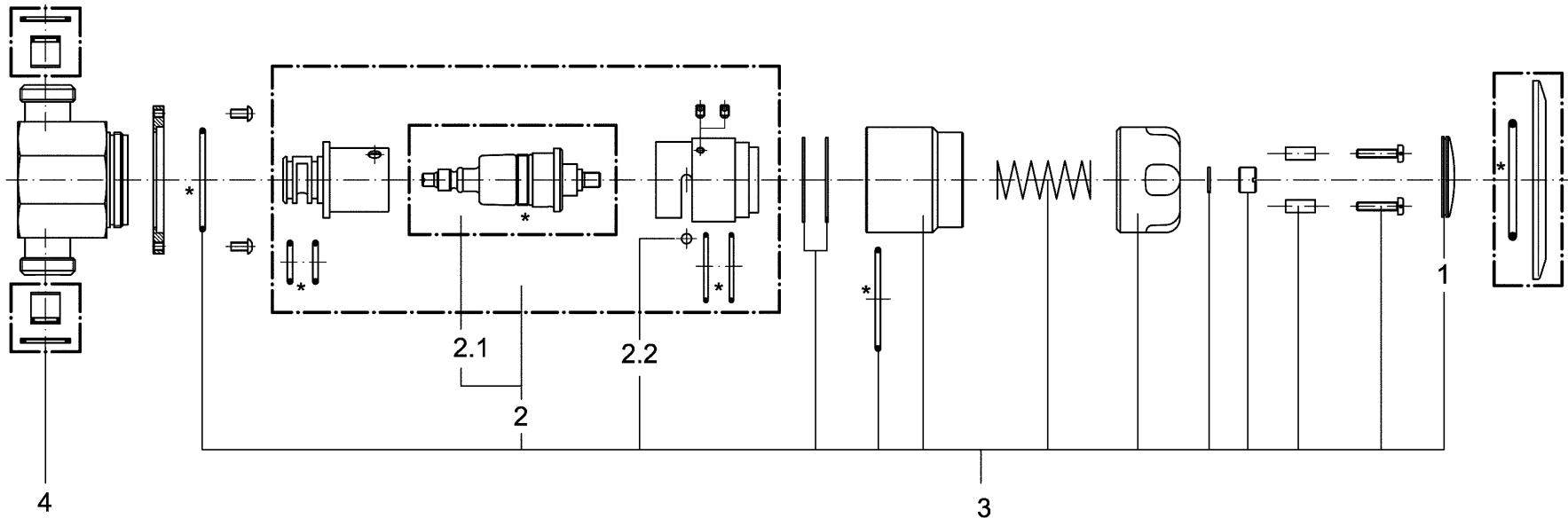
Pos.	Stck.	Benennung	Art.-Nr.
5	1	Dichtungssatz	xxx*-V1722
4	1	Sieb	xxx*-M0090
3	1	Oberteil komplett	xxx*-V1750
2	1	Funktionsteil innenentlastend	xxx*-V1011
1	1	Firmenplakette	xxx*-M4195

xxx* = bitte hier Artikelnummer
Armatur/Armatureinheit einsetzen!

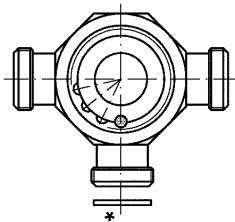
Technische Änderungen vorbehalten - 10/04

KUHFUSS SANITÄR

Ersatzteilliste Wandarmatur STANDARD UP Selbstschluss-Mischer (Art.-Nr. 981001) und Armatureneinheiten mit Selbstschluss-Mischer STANDARD (Art.-Nr. 482120-482210)



* Dichtungssatz Pos. 5



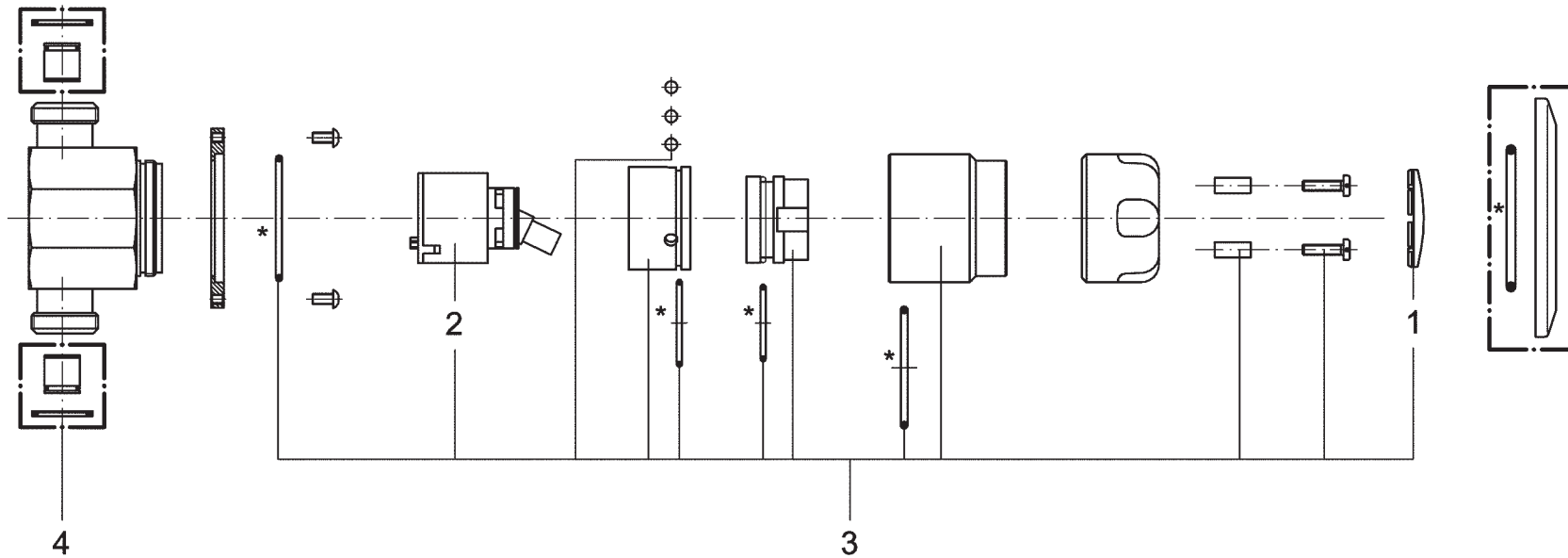
Pos.	Stck.	Benennung	Art.-Nr.
5	1	Dichtungssatz	xxx*-V1720
4	1	Sieb und Rückflussverhinderer	xxx*-V1726
3	1	Oberteil	xxx*-V1745
2.2	1	Kugel	xxx*-M0675
2.1	1	Funktionsteil innenentlastend	xxx*-V0087
2	1	Funktionseinsatz	xxx*-V1704
1	1	Firmenplakette	xxx*-V1597

xxx* = bitte hier Artikelnummer
Armatur/Armatureinheit einsetzen!

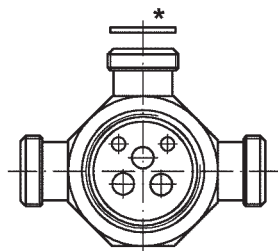
Technische Änderungen vorbehalten - 06/06

KUHFUSS SANITÄR

Ersatzteilliste Eingriff-Mischer STANDARD in Armatureneinheiten, Duschelement STANDARD und Reihenduschanlagen



* Dichtungssatz Pos. 5



Pos.	Stck.	Benennung	Art.-Nr.
5	1	Dichtungssatz	V1716
4	1	Sieb und Rückflussverhinderer	V1726
3	1	Oberteil komplett	V1741
2	1	Kartusche	M0751
1	1	Firmenplakette	V1624

Technische Änderungen vorbehalten - 10/04