

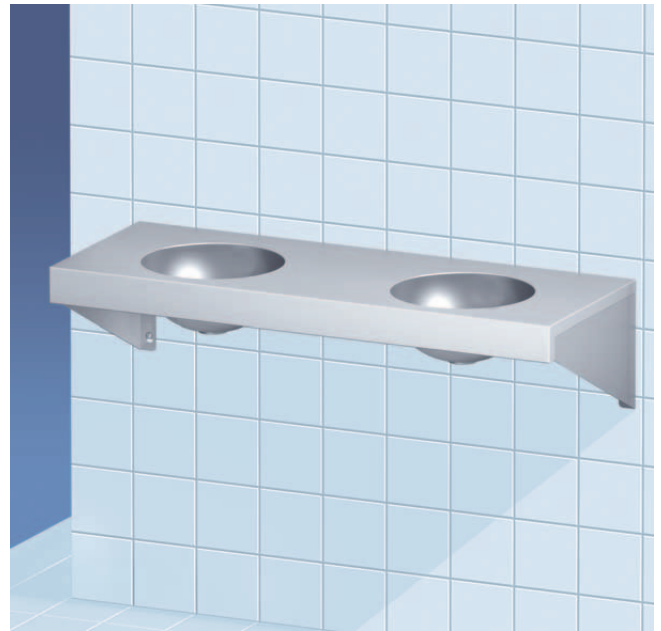
Edelstahl-Reihenwaschtisch mit runden Waschmulden.

Ausstattung

Als durchgehende Anlage ohne Trennfugen gefertigt, fugenlos eingeschweißte runde Mulden, umlaufende Beckenverkleidung, mit Ablaufprägung 1 1/4", mit Ablauf-Siebventil G 1 1/4", ohne Überlauf, ohne Stopfen und Kette, mit Hahnbank, ohne Hahnloch, mit angeformten stabilen Wandkonsolen
Oberfläche mattgeschliffen

Hinweis:

Hahnlochbohrungen Ø 35 mm bauseits oder gegen Aufpreis möglich.



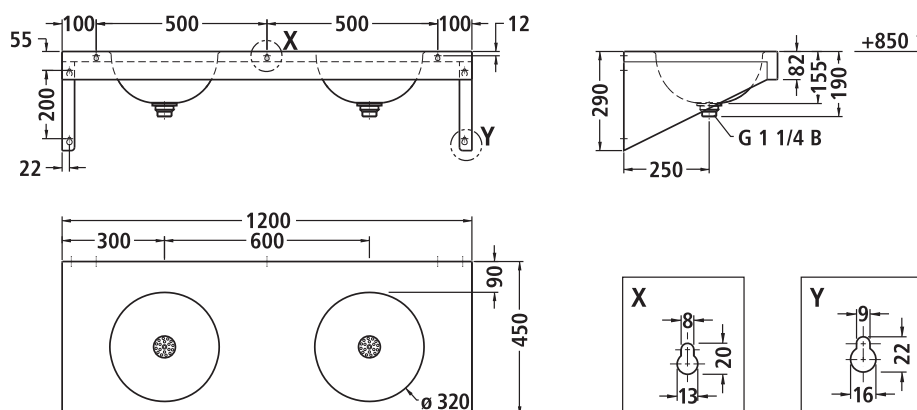
Material

Edelstahl-Rostfrei, Werkstoff 1.4301, CrNiSt 18/10

Abmessung

L siehe Artikelnummer, H 82/290 x T 450 mm
Becken: Ø 320 mm

Beispiel 465120



* Empfohlene Montagehöhe KUHFUSS SANITÄR
Montagehöhe nach Arbeitsstättenrichtlinien
700 bzw. 800 mm

Artikelnummer

465120
1200 mm
2 Waschplätze à 600 mm
465180
1800 mm
3 Waschplätze à 600 mm
465240
2400 mm
4 Waschplätze à 600 mm

Zusatzausstattung

Armatureneinheit

EDELSTAHL*

versch. Ausrüstungen, siehe Seite 117 ff.

* Art. nicht lagermäßig

Waschrinne **Hygiene Elektronik** mit integrierter Armaturenrückwand

Waschrinne mit 1 bis 3 Waschplätzen in Waschplatzbreiten 600 mm.

Ausstattung

Waschrinne Hygiene

Mit umlaufender Schürze 170 mm, Ablauf mittig, mit fugenlos eingepprägtem Sieb Ablauf mit Ventilunterteil G 1 1/2 B (diebstahlsicher), zur Wandmontage, mit Armaturenrückwand, Oberfläche mattgeschliffen

Ausstattung

Armaturenrückwand

Wasseranschluss von hinten oder unten möglich, da flexible Anschluss-Schläuche für TWW/TW je Armatur, L = 500 mm, G 3/8, mit Wandausläufen

- mit Infrarot-Elektronik und Thermostat

Berührungslose Auslösung durch Infrarot-Sensor über Impulsmagnetventil, Anschluss an Trinkwasser und Trinkwasser warm, Thermostat mit Dehnstoffelement, mit einstellbarem Temperaturanschlag

- mit Piezo-Taster und Thermostat

Mit Thermostaten und Piezo-Taster-Auslösung über Impulsmagnetventil, mit integriertem Q-Chip für optionale Dialogbox (Erläuterung s. S. 337), Anschluss an Trinkwasser und Trinkwasser warm, Thermostat mit Dehnstoffelement, mit einstellbarem Temperaturanschlag

Produkt-Plus+++

- Hygienespülung nach 24/48 h Nichtbenutzung als Legionellenprophylaxe (aktivierbar)



Material

Edelstahl-Rostfrei, Werkstoff 1.4301, CrNiSt 18/10, Materialdicke: 1,25 mm

Abmessung

Waschrinne:
L siehe Artikelnummer x H 350 x T 550 mm
Beckentiefe: 145 mm
Wandausläufe:
Ausladung 135 mm,
Auslauf 122 mm

Mit Piezo-Taster und Thermostat

Artikelnummer

439060

600 mm,
1 Waschplatz à 600 mm

439120

1200 mm,
2 Waschplätze à 600 mm

439180

1800 mm,
3 Waschplätze à 600 mm

Zusatzausstattung

750990*

Dialogbox für WRC-Betrieb (Erläuterung/Daten S. 337)

750991*

WRC-Funktionsmodul (Erläuterung/Daten S. 337)

Erforderliche Zusatzausstattung

97202

Batterie 6V Lithium

97203

Anschluss-Set für externe Stromversorgung, Spannungswandler 12-30V AC/DC

Zusatzausstattung

980893

Zentralnetzgerät UP 230V/12V

* Art. nicht lagermäßig

Zeichnung und technische Daten Armaturen - siehe Rückseite

Mit Infrarot-Elektronik und Thermostat

Artikelnummer

438060

600 mm,
1 Waschplatz à 600 mm

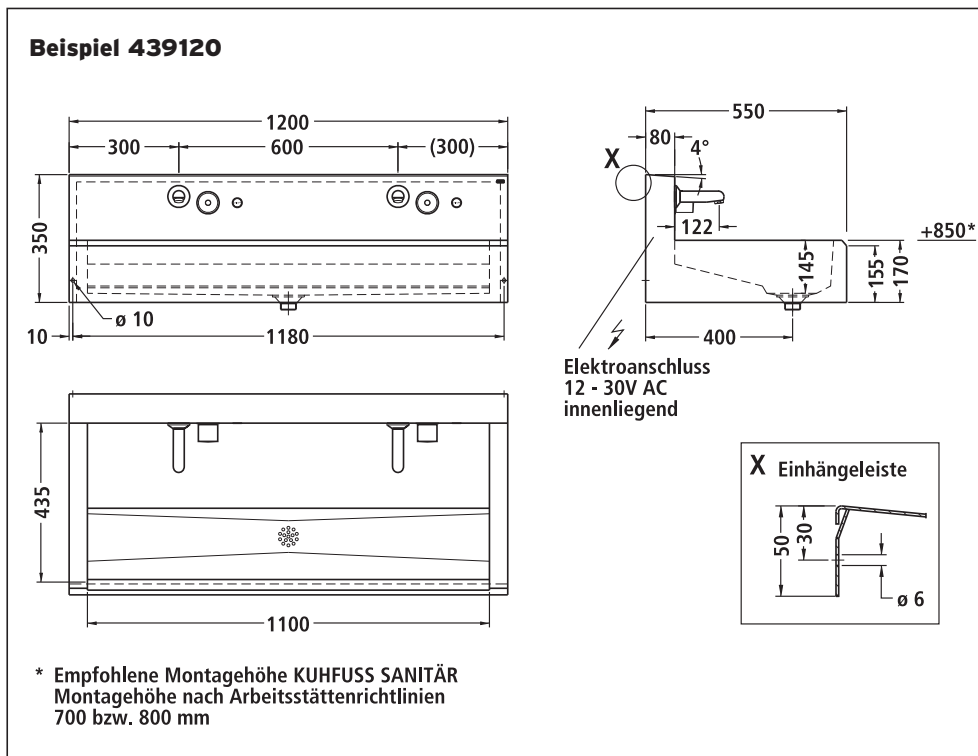
438120

1200 mm,
2 Waschplätze à 600 mm

438180

1800 mm,
3 Waschplätze à 600 mm

Waschrinne Hygiene Elektronik mit integrierter Armaturenrückwand



Technische Daten

- Piezo-Taster und Thermostat

Programm-Steuerung	mit Laufzeitunterbrechung
Zeiteinstellung	5–180 Sek. möglich, Werkseinstellung 15 Sek.
Laufzeit	unterbrechbar (Start/Stopp-Funktion)
Hygienespülung	automatische Spülung nach 24/48 h Nichtbenutzung möglich, Werkseinstellung: deaktiviert
Anschlussspannung	Batterie 6V oder Anschluss-Set für Stromversorgung, Spannungswandler 12–30V AC/DC
Mindestfließdruck	1 bar
Betriebsdruck	1 bis 5 bar
max. zulässige Trink- wassertemperatur	80 °C (kurzzeitig)
Durchflussmenge	ca. 6 l/min
Temperaturdifferenz mit Verbrühschutz	TW - TWW > 5 K (Heißwassersperre bei Kaltwasserausfall)

- Infrarot-Elektronik und Thermostat

Wassernachlaufzeit	0–4 Sek.
Sensoreinmessung	automatisch
Hygienespülung	automatische Spülung nach 24 h Nichtbenutzung möglich, Werkseinstellung: deaktiviert
Anschlussspannung	Batterie 6V oder Anschluss-Set für Stromversorgung, Spannungswandler 12–30V AC/DC
Mindestfließdruck	1 bar
Betriebsdruck	1 bis 5 bar
max. zulässige Trink- wassertemperatur	80 °C (kurzzeitig)
Durchflussmenge	ca. 6 l/min
Temperaturdifferenz mit Verbrühschutz	TW - TWW > 5 K (Heißwassersperre bei Kaltwasserausfall)

Waschrinne Clean mit integrierter Armaturenrückwand

Waschrinne aus Edelstahl in Waschplatzbreiten 600 und 700 mm mit integrierter Armaturenrückwand.

Ausstattung

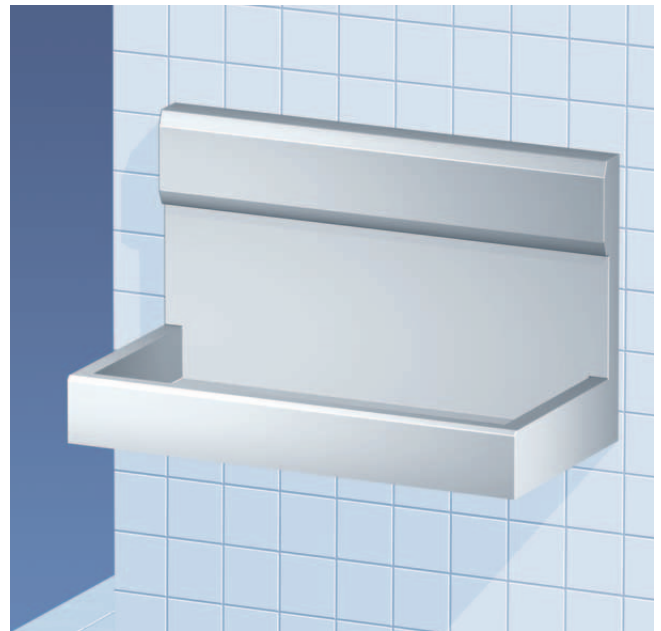
Mit umlaufender Schürze 170 mm, Ablauf mittig, mit fugenlos eingepprägtem Sieb Ablauf mit Ventilunterteil G 1 1/2 B (diebstahl-sicher), mit fugenlos hochgezogener Rückwand 550 mm hoch, im Armaturenbereich leichte Wölbung Bautiefe 90 mm, mit Armaturenbohrungen Stichmaß 150 mm, mit Anti-dröhnstreifen auf der Unterseite, mit integrierten Konsolen zur Wandmontage, mit zusätzlicher Wandmontageleiste, Oberfläche mattgeschliffen

Zusatzausstattung

gegen Aufpreis lieferbar
 - freistehende Aufstellung mit geschlossener Rückwand
 - Armaturenbohrungen Ø 42 mm oder UP-Wandarmaturen auf Anfrage lieferbar
 - vorinstallierte Wasser-Verrohrung auf Anfrage möglich.

Hinweis:

Bis Länge 3000 mm auf Anfrage lieferbar. Die Armaturenbohrungen werden auftragsbezogen festgelegt.



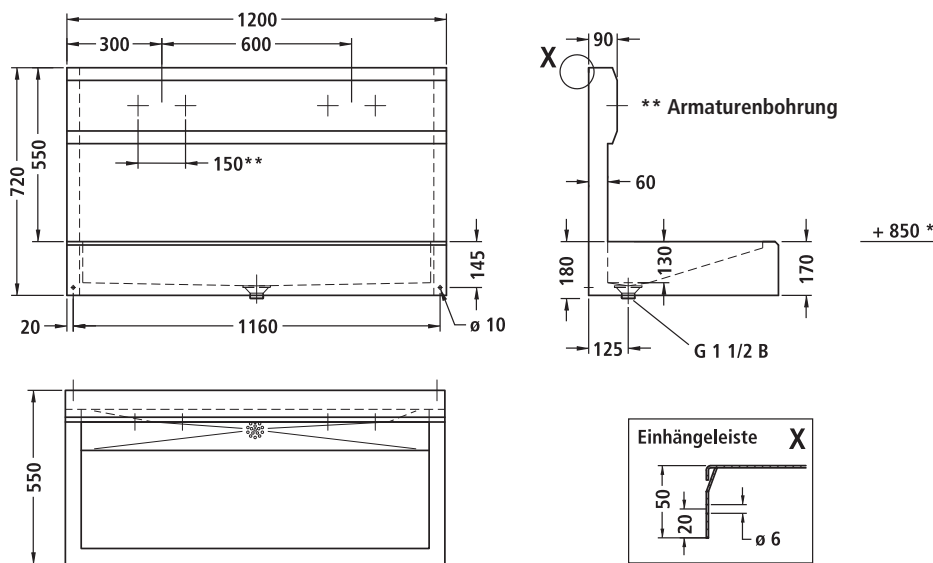
Material

Edelstahl-Rostfrei, Werkstoff 1.4301, CrNiSt 18/10, Materialdicke 1,25 mm

Abmessung

L Artikelnummer
 x H 720 x T 550 mm
 Beckentiefe: 130 mm

Beispiel 433120



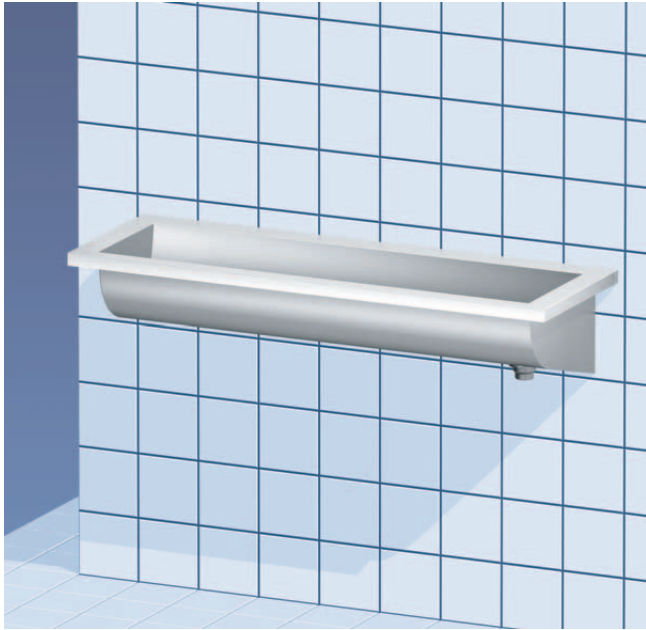
- * Empfohlene Montagehöhe KUHFUSS SANITÄR
 Montagehöhe nach Arbeitsstättenrichtlinie 700 bzw. 800 mm
- ** Die Armaturenbohrungen werden auftragsbezogen festgelegt.

Artikelnummer

- 433120***
1200 mm,
2 Waschplätze à 600 mm
- 433140***
1400 mm,
2 Waschplätze à 700 mm
- 433180***
1800 mm,
3 Waschplätze à 600 mm
- 433210***
2100 mm,
3 Waschplätze à 700 mm

* Art. nicht lagermäßig

Waschrinne Easy IV



Waschrinne aus Edelstahl in Waschplatzbreiten 600 und 700 mm ohne Spritzwand.

Ausstattung

Innenkörper gekantet und geschweißt, Ablauf seitlich rechts, mit Ablaufprägung 1 1/2", mit Ablauf-Siebventil G 1 1/2 B, ohne Überlauf, mit Hahnbank, ohne Hahnloch, mit stabilen Wandkonsolen, Oberfläche matt

Besonderheiten

Sonderlängen auf Anfrage möglich

Material

Edelstahl-Rostfrei, Werkstoff 1.4301, CrNiSt 18/10

Abmessung

L siehe Artikelnummer
x H 250 x T 400 mm
Beckentiefe: 180 mm

Artikelnummer

424120

1200 mm,
2 Waschplätze à 600 mm

424140

1400 mm,
2 Waschplätze à 700 mm

424180

1800 mm,
3 Waschplätze à 600 mm

424210

2100 mm,
3 Waschplätze à 700 mm

Zusatzausstattung

14016

Befestigungssatz, bestehend aus 4 Sechskant-Holzschrauben 8 x 80 mm, 4 Dübel UX 10

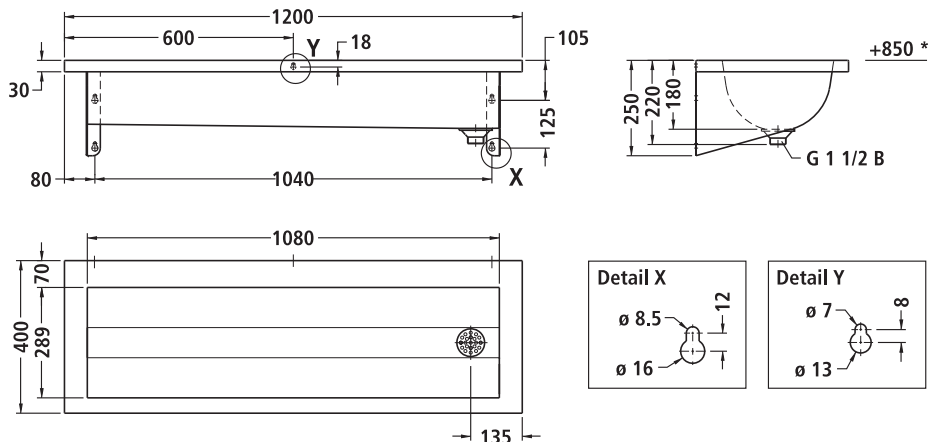
Armatureneinheiten

EDELSTAHL*

versch. Ausrüstungen, siehe Seite 117 ff.

* Art. nicht lagermäßig

Beispiel 424120



* Empfohlene Montagehöhe KUHFUSS SANITÄR
Montagehöhe nach Arbeitsstättenrichtlinien 700 bzw. 800 mm