


Vorgefertigte Installationseinheit zur Wandmontage über Waschtischreihen und Waschrinnen.

Ausstattung

Anschluss an kaltes oder vorgemischtes Wasser - mit Piezo-Taster

Mit Piezo-Taster-Auslösung über Impulsmagnetventil, mit integriertem Q-Chip für optionale Dialogbox (Erläuterung s. S. 337), Hygienespülung nach 24/48 h Nichtbenutzung (aktivierbar), Anschlussmöglichkeiten siehe Tabelle, Anschluss-Spannung 12V DC (Spannungsversorgung bauseits oder auf Anfrage), rückschlagarm schließend, membrangesteuert, vormontierter Armaturengrundkörper, anschlussfertig verrohrt, mit Auslauf DN 15, mit Strahlregler, mit Rückflussverhinderern, mit Schmutzfangsieben, Oberfläche matt

Hinweis:


- Sonderlängen auf Anfrage.
- Mengenregulierbare Absperrventile bauseits.
- Zentraler Thermostat auf Anfrage möglich.
- Legionellenfilter (Seite 396 ff.) auf Anfrage möglich. 
- Systemnetzteil 12V DC, siehe Seite 395.

Ausstattung


Anschluss an Trinkwasser und Trinkwasser warm - mit Piezo-Taster und Thermostat

Mit Thermostaten und Piezo-Taster-Auslösung über Impulsmagnetventil, mit integriertem Q-Chip für optionale Dialogbox (Erläuterung s. S. 337), Hygienespülung nach 24/48 h Nichtbenutzung (aktivierbar), Anschlussmöglichkeiten siehe Tabelle, Thermostat mit Dehnstoffelement, rückschlagarm schließend, mit Temperaturanschlag, Anschluss-Spannung 12V DC (Spannungsversorgung bauseits oder auf Anfrage), revisionsfähig durch integrierte Haubenklappmechanik, membrangesteuert, vormontierter Armaturengrundkörper, anschlussfertig verrohrt, mit Auslauf DN 15, mit Strahlregler, mit Rückflussverhinderern, mit Schmutzfangsieben, Oberfläche matt

Hinweis:

- Sonderlängen auf Anfrage.
- Mengenregulierbare Absperrventile bauseits.
- Legionellenfilter auf Anfrage möglich.
- Therm. Behandlung mittels Bypass auf Anfrage möglich. 
- Systemnetzteil 12V DC, siehe Seite 395.

Produkt-Plus+++

- Geringe Montagezeit, da anschlussfertig verrohrt.
- Hygienespülung nach 24/48 h Nichtbenutzung als Legionellenprophylaxe (aktivierbar) 
- Vorgerichtet für WRC-Betrieb (Dialogbox und Funktionsmodul) zum Anschluss an bauseitigen PC.



Art.-Nr. 478120

Material

Edelstahl-Rostfrei, Werkstoff 1.4301, CrNiSt 18/10,

Abmessung

L x H s. Art.-Nr. x T 100 mm
Auslauf ca. 172 mm

Anschluss an kaltes oder vorgemischtes Wasser - mit Piezo-Taster

Artikelnummer

478120*

1200 x 220 mm, 2 Waschrinnen, Stichmaß 600 mm

478140*

1400 x 220 mm, 2 Waschrinnen, Stichmaß 700 mm

478180*

1800 x 220 mm, 3 Waschrinnen, Stichmaß 600 mm

478210*

2100 x 220 mm, 3 Waschrinnen, Stichmaß 700 mm

Anschlussmöglichkeiten: **478001-478006**

siehe Tabelle auf der Rückseite - bei Bestellung bitte unbedingt angeben.

Zusatzausstattung **750990***

Dialogbox für WRC-Betrieb (Erläuterung/Daten S. 337)

750991*

WRC-Funktionsmodul (Erläuterung/Daten S. 337)

* Art. nicht lagermäßig

Anschluss an Trinkwasser und Trinkwasser warm - mit Piezo-Taster und Thermostat

Artikelnummer

415120*
1200 x 250 mm, 2 Waschrinnen, Stichmaß 600 mm

415140*
1400 x 250 mm, 2 Waschrinnen, Stichmaß 700 mm

415180*
1800 x 250 mm, 3 Waschrinnen, Stichmaß 600 mm

415210*
2100 x 250 mm, 3 Waschrinnen, Stichmaß 700 mm

Anschlussmöglichkeiten: **479001-479006**

siehe Tabelle auf der Rückseite - bei Bestellung bitte unbedingt angeben.

Zusatzausstattung **750990***

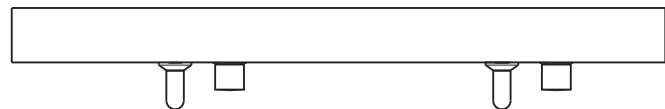
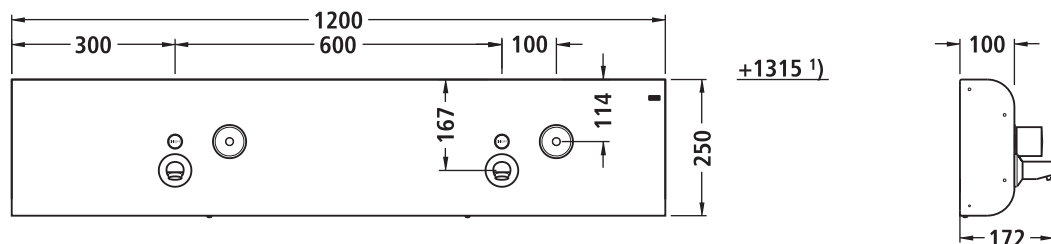
Dialogbox für WRC-Betrieb (Erläuterung/Daten S. 337)

750991*
WRC-Funktionsmodul (Erläuterung/Daten S. 337)

* Art. nicht lagermäßig

**Zeichnung, techn.
Daten Armaturen und
Anschlussmöglichkeiten
- siehe Rückseite**

Beispiel 415120 mit Beispiel Anschlussmöglichkeiten

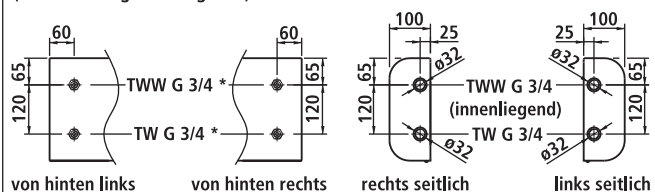


HINWEISE:

- Empfohlene Montagehöhe KUHFUSS SANITÄR 1315 mm - Oberkante Armatureneinheit bei einer Waschplatzhöhe von 850 mm (bei abweichender Waschplatzhöhe bitte umrechnen)
- Ausführung mit Anschluss TWZ auf Anfrage möglich

ANSCHLUSSMÖGLICHKEITEN

(Bei Bestellung bitte angeben)



* Bitte Wasseranschlüsse 3/4 IG wandbündig vorrichten

Technische Daten

- Piezo-Taster

Programm-Steuerung	mit Laufzeitunterbrechung
Zeiteinstellung	5–180 Sek. möglich, Werkseinstellung 15 Sek.
Laufzeit	unterbrechbar (Start/Stop-Funktion)
Hygienespülung	automatische Spülung nach 24/48 h Nichtbenutzung mög- lich, Werkseinstellung: deaktiviert
Anschlussspannung	12–30V AC/DC
Mindestfließdruck	1 bar
Betriebsdruck	1 bis 5 bar
max. zulässige Trink- wassertemperatur	75 °C (kurzzeitig)
Durchflussmenge	ca. 6 l/min

Technische Daten

- Piezo-Taster und Thermostat

wie vor,	
Temperaturdifferenz mit Verbrühschutz	TW - TWW > 5 K (Heißwassersperre bei Kalt- wasserausfall)

Anschlussmöglichkeiten für Art.-Nr. 478120-478210 (Piezo-Taster):

Art.-Nr.	Anschluss
478001	TWM G 3/4 B seitlich links, Elektroanschluss rechts
478002	TWM G 3/4 B oben links, Elektroanschluss rechts
478003	TWM G 3/4 B hinten links, Elektroanschluss rechts
478004	TWM G 3/4 B seitlich rechts, Elektroanschluss links
478005	TWM G 3/4 B oben rechts, Elektroanschluss links
478006	TWM G 3/4 B hinten rechts, Elektroanschluss links

Anschlussmöglichkeiten für Art.-Nr. 415120-415210 (Piezo-Taster und Thermostat):

Art.-Nr.	Anschluss
479001	TW/TWW G 3/4 B seitlich links, Elektroanschluss rechts
479003	TW/TWW G 3/4 B hinten links, Elektroanschluss rechts
479004	TW/TWW G 3/4 B seitlich rechts, Elektroanschluss links
479006	TW/TWW G 3/4 B hinten rechts, Elektroanschluss links

Vorgefertigte Installationseinheit zur Wandmontage über Waschtischreihen und Waschrinnen.

Ausstattung

Anschluss an kaltes oder vorgemischtes Wasser

- mit Selbstschluss-Ventil

Anschlussmöglichkeiten siehe Tabelle, rückschlagfrei schließend, membran-gesteuert, vormontierter Armaturengrundkörper, anschlussfertig verrohrt, mit Auslauf DN 15, mit Strahlregler, mit Schmutzfangsieb

Anschluss an Trinkwasser und Trinkwasser warm

- mit Eingriff-Selbstschluss-Mischer

Anschlussmöglichkeiten siehe Tabelle, rückschlagfrei schließend, membran-gesteuert, mit Temperaturanschlag, vormontierter Armaturengrundkörper, anschlussfertig verrohrt, mit Auslauf DN 15, mit Strahlregler, mit Rückflussverhinderern und Schmutzfangsieben

- mit Selbstschluss-Ventil und Thermostat

wie vor, Thermostat mit Dehnstoffelement und Selbstschluss-Ventil

Oberfläche matt

Hinweis:

- Sonderlängen auf Anfrage.

- Mengenregulierbare Absperrventile bauseits.

Produkt-Plus+++

Geringe Montagezeit, da anschlussfertig verrohrt.



Material

Edelstahl-Rostfrei, Werkstoff 1.4301, CrNiSt 18/10

Abmessung

L siehe Artikelnummer
x H 220 x T 100 mm
Auslauf ca. 172 mm

Anschluss an kaltes oder vorgemischtes Wasser

- mit Selbstschluss-Ventil

Artikelnummer

475120*
1200 mm, 2 Waschplätze,
Stichmaß 600 mm

475140*
1400 mm, 2 Waschplätze,
Stichmaß 700 mm

475180*
1800 mm, 3 Waschplätze,
Stichmaß 600 mm

475210*
2100 mm, 3 Waschplätze,
Stichmaß 700 mm

Anschlussmöglichkeiten: **475001-475006**

siehe Tabelle auf der Rückseite - bei Bestellung bitte unbedingt angeben.

Anschluss an Trinkwasser und Trinkwasser warm

- mit Eingriff-Selbstschluss-Mischer

Artikelnummer

476120*
1200 mm, 2 Waschplätze,
Stichmaß 600 mm

476140*
1400 mm, 2 Waschplätze,
Stichmaß 700 mm

476180*
1800 mm, 3 Waschplätze,
Stichmaß 600 mm

476210*
2100 mm, 3 Waschplätze,
Stichmaß 700 mm

Anschlussmöglichkeiten: **476001-476006**

siehe Tabelle auf der Rückseite - bei Bestellung bitte unbedingt angeben.

Anschluss an Trinkwasser und Trinkwasser warm

- mit Selbstschluss-Ventil und Thermostat

Artikelnummer

477120*
1200 mm, 2 Waschplätze,
Stichmaß 600 mm

477140*
1400 mm, 2 Waschplätze,
Stichmaß 700 mm

477180*
1800 mm, 3 Waschplätze,
Stichmaß 600 mm

477210*
2100 mm, 3 Waschplätze,
Stichmaß 700 mm

Anschlussmöglichkeiten:

476001-476006

siehe Tabelle auf der Rückseite - bei Bestellung bitte unbedingt angeben.

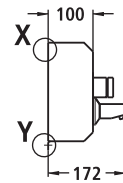
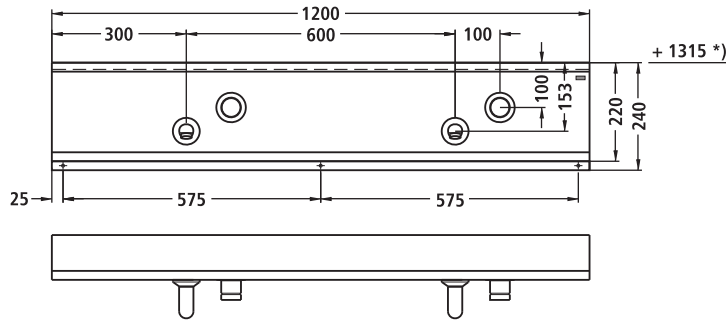
Andere Armaturenausrüstung und Längen auf Anfrage

* Art. nicht lagermäßig

**Zeichnung, techn.
Daten Armaturen und
Anschlussmöglichkeiten
- siehe Rückseite**

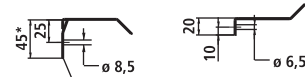
Armatureneinheit **Edelstahl** Selbstschluss-Varianten

Beispiel 475120 mit Beispiel Anschlussmöglichkeiten



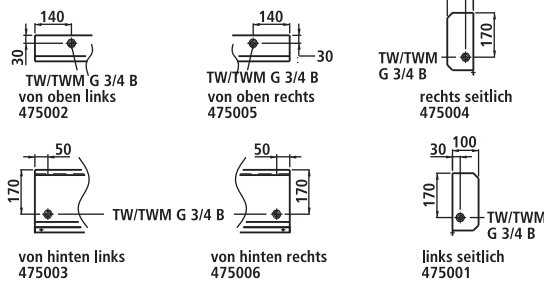
X
Einhängeleiste

Y
Wandbefestigung



Z-Profil L = 900 mm
Befestigungsbohrungen n = 3
* ggf. Standard verwenden

ANSCHLUSSMÖGLICHKEITEN (Bei Bestellung bitte angeben!)



* Bitte 3/4"-AG 25 mm vor der Wand vorrichten, Panzerschlauch mit Überwurf im Lieferumfang.

HINWEISE:

- Empfohlene Montagehöhe KUHFUSS SANITÄR 1315 mm, Oberkante Armatureneinheit bei einer Waschtischhöhe von 850 mm (bei abweichender Waschtischhöhe bitte umrechnen).
- Ausführung mit Anschluss TWZ auf Anfrage möglich.

Technische Daten

- Selbstschluss-Ventil/Eingriff-Selbstschluss-Mischer

Laufzeit	einstellbar
Mindestfließdruck	1 bar
Betriebsdruck	1 bis 5 bar
max. zulässige Trinkwassertemperatur	70 °C (kurzzeitig)
Durchflussmenge	ca. 6 l/min

Anschlussmöglichkeiten für Art.-Nr. 475120-475210

(Selbstschluss-Ventil):

Art.-Nr.	Anschluss
475001	TWM G 3/4 B seitlich links
475002	TWM G 3/4 B oben links
475003	TWM G 3/4 B hinten links
475004	TWM G 3/4 B seitlich rechts
475005	TWM G 3/4 B oben rechts
475006	TWM G 3/4 B hinten rechts

Technische Daten

- Selbstschluss-Ventil und Thermostat

Laufzeit	einstellbar
Mindestfließdruck	1 bar
Betriebsdruck	1 bis 5 bar
max. zulässige Trinkwassertemperatur	70 °C (kurzzeitig)
Temperaturdifferenz mit Verbrühschutz	TW - TWW > 5 K (Heißwassersperre bei Kaltwasserausfall)
Durchflussmenge	ca. 6 l/min

Anschlussmöglichkeiten für Art.-Nr. 476120-476210

(Eingriff-Selbstschluss-Mischer)

und für Art.-Nr. 477120-477210 (Selbstschluss-Ventil und Thermostat):

Art.-Nr.	Anschluss
476001	TW/TWW G 3/4 B seitlich links
476002	TW/TWW G 3/4 B oben links
476003	TW/TWW G 3/4 B hinten links
476004	TW/TWW G 3/4 B seitlich rechts
476005	TW/TWW G 3/4 B oben rechts
476006	TW/TWW G 3/4 B hinten rechts

Vorgefertigte Installationseinheit zur Wandmontage über Waschtischreihen und Waschrinnen.

Ausstattung

Mit Einhebel-Mischer

Anschluss an Trinkwasser und Trinkwasser warm, Anschlussmöglichkeiten siehe Rückseite, Mischbatterie mit keramischen Scheiben, mit Temperaturanschlag, vormontierter Armaturengrundkörper, anschlussfertig verrohrt, mit integriertem Auslauf DN 15, mit Strahlregler, mit Rückflussverhinderern und Schmutzfangsieben, Oberfläche matt

Produkt-Plus+++

Geringe Montagezeit, da anschlussfertig verrohrt.



Material

Edelstahl-Rostfrei, Werkstoff 1.4301, CrNiSt 18/10

Abmessung

L siehe Artikelnummer
x H 220 x T 100 mm
Auslauf ca. 172 mm

Anschluss an Trinkwasser und Trinkwasser warm

Artikelnummer

480120*

1200 mm, 2 Waschplätze, Stichmaß 600 mm

480140*

1400 mm, 2 Waschplätze, Stichmaß 700 mm

480180*

1800 mm, 3 Waschplätze, Stichmaß 600 mm

480210*

2100 mm, 3 Waschplätze, Stichmaß 700 mm

Anschlussmöglichkeiten:

476001-476006

siehe Tabelle auf der Rückseite - bei Bestellung bitte unbedingt angeben.

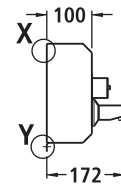
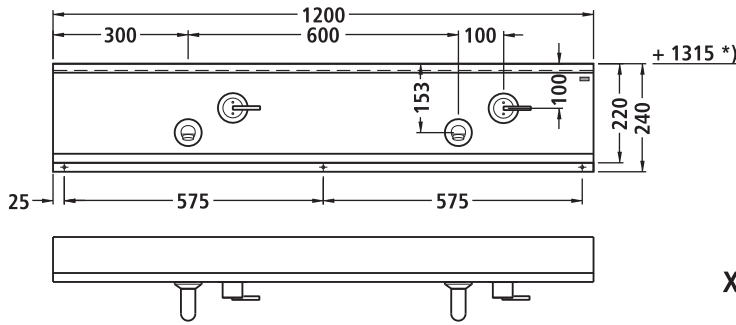
Andere Armaturenausrüstung und Längen auf Anfrage

* Art. nicht lagermäßig

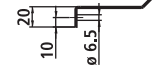
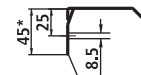
Zeichnung, techn. Daten Armaturen und Anschlussmöglichkeiten - siehe Rückseite

Armatureneinheit **Edelstahl** Einhebel-Mischer

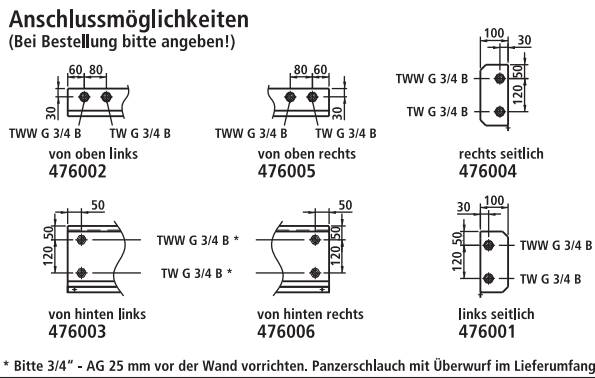
Beispiel 480120 mit Beispiel Anschlussmöglichkeiten



X Einhängeleiste **Y** Wandbefestigung



Z - Profil L = 900 mm
Befestigungsbohrungen n = 3
* ggf. Standard verwenden



HINWEISE:

– Empfohlene Montagehöhe KUHFUSS SANITÄR 1315 mm, Oberkante Armatureneinheit bei einer Waschplatzhöhe von 850 mm (bei abweichender Waschplatzhöhe bitte umrechnen).

– Ausführung mit Anschluss TWZ auf Anfrage möglich.

Technische Daten

Mindestfließdruck	1 bar
Betriebsdruck	1 bis 5 bar
max. zulässige Trinkwassertemperatur	70 °C (kurzzeitig)
Durchflussmenge	ca. 6 l/min

Anschlussmöglichkeiten:

Art.-Nr.	Anschluss
476001	TW/TWW G 3/4 B seitlich links
476002	TW/TWW G 3/4 B oben links
476003	TW/TWW G 3/4 B hinten links
476004	TW/TWW G 3/4 B seitlich rechts
476005	TW/TWW G 3/4 B oben rechts
476006	TW/TWW G 3/4 B hinten rechts