

Schlammfangwagen als Auffangbecken

Externes großes Auffangbecken, rollbar,
als Schlammfangwagen für Werkraumbecken.

Ausstattung

Großes Ruhebecken,
Innenbecken gekantet,
mit Überlaufrohr 90°,
mit 2 Lenkrollen,
mit 2 Festrollen



Material

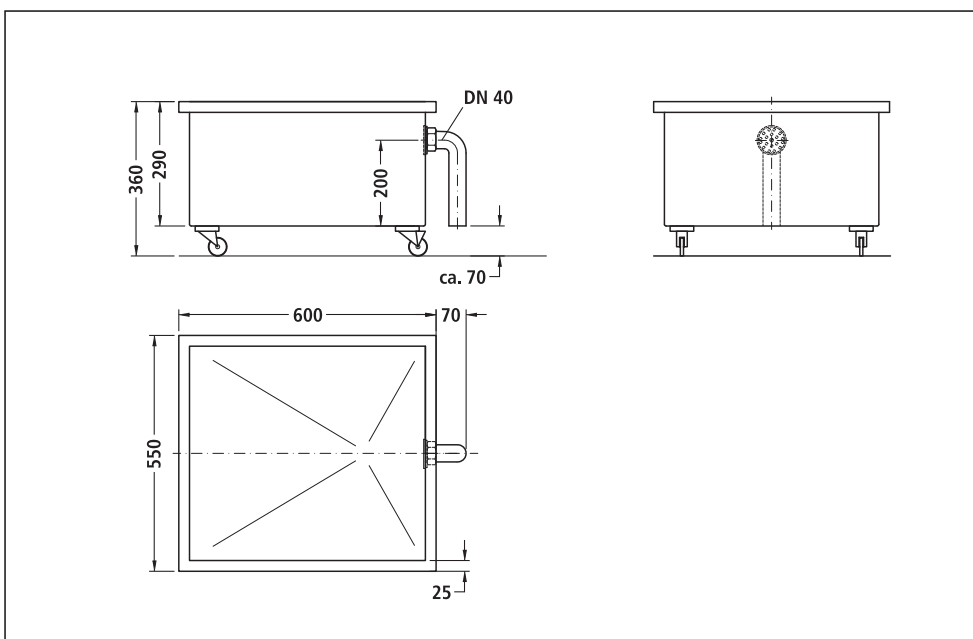
Edelstahl-Rostfrei, Werkstoff 1.4301, CrNiSt 18/10,
Überlaufrohr:
Kunststoff weiß

Abmessung

B 600 x H 360 x T 550 mm

3

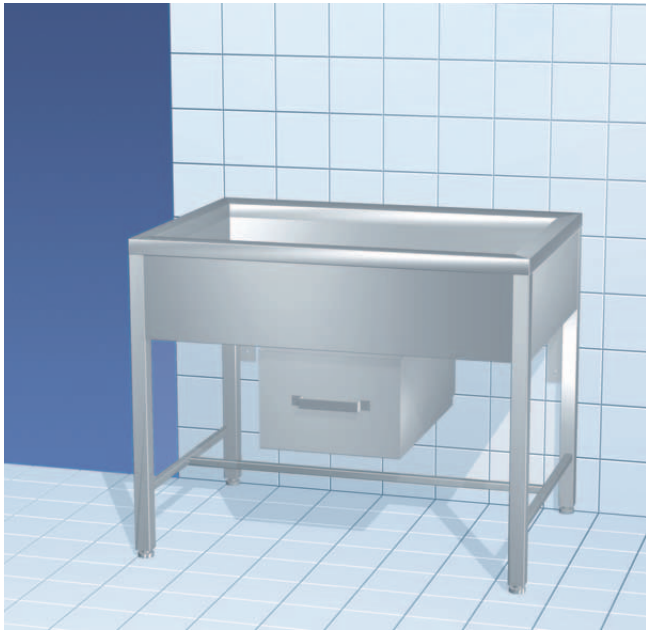
02/09 Technische Änderungen vorbehalten



Artikelnummer
333107*

* Art. nicht lagermäßig

Werkraumbekken Edelstahl mit Auffangbecken



Universell einsetzbares Arbeitsbecken, ideal als Werkraumbekken.

Ausstattung

Becken gekantet und geschweißt, Rand 10 mm umlaufend nach innen gekantet, mit Hahnbank 100 mm, mit 2 Hahnlochbohrungen Ø 35 mm, Abstand siehe Art.-Nr., mit herausziehbarem Auffangbecken zur Entnahme des Behälters, mit Ablauf DN 50, mit Ablaufsieb Ø 60 mm, Unterbau mit 4 Füßen aus Edelstahl-Quadratrohr, dreiseitige Fußverstrebung, Füße höhenverstellbar, Oberfläche matt

Produkt-Plus+++

Gemäß Unfallverhütungsvorschriften: Rand 10 mm umlaufend nach innen gekantet. Sehr einfache Entleerung des Auffangbeckens.

Material

Edelstahl-Rostfrei, Werkstoff 1.4301, CrNiSt 18/10

Abmessung

siehe Artikelnummer

Hinweis:

Siphon bauseits

3

Artikelnummer

333101*

B 1000 x H 850 x T 700 mm
Becken:

B 900 x H 250 x T 550 mm
Hahnlochabstand 500 mm

333102*

B 1200 x H 850 x T 700 mm
Becken:

B 1100 x H 250 x T 550 mm
Hahnlochabstand 600 mm

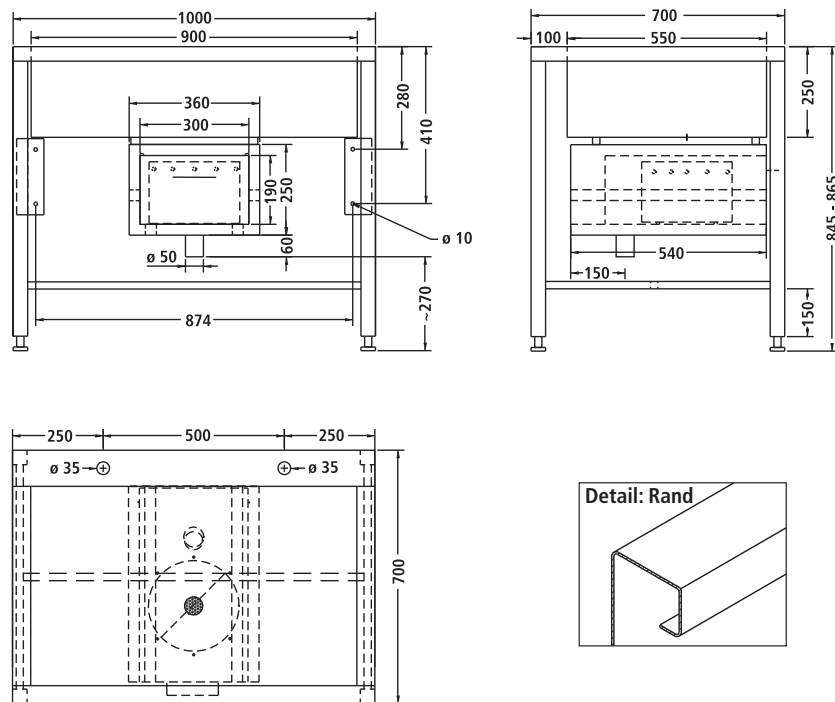
333103*

B 1600 x H 850 x T 700 mm
Becken:

B 1500 x H 250 x T 550 mm
Hahnlochabstand 800 mm

* Art. nicht lagermäßig

Beispiel 333101



02/10 Technische Änderungen vorbehalten

Werkraumbecken Mineralguss ohne Auffangbecken

Werkraumbecken aus Mineralguss.

Ausstattung

Mit angeformter Hahnbank, ohne Hahnlochbohrung, mit Ablaufprägung 1 1/2", ohne Ablaufventil, Unterbau mit 4 Füßen, dreiseitige Fußverstrebung pulverbeschichtet in Beckenfarbe, Füße höhenverstellbar

Hinweis:

- Siphon bauseits
- Hahnlochbohrung Ø 35 mm auf Anfrage möglich



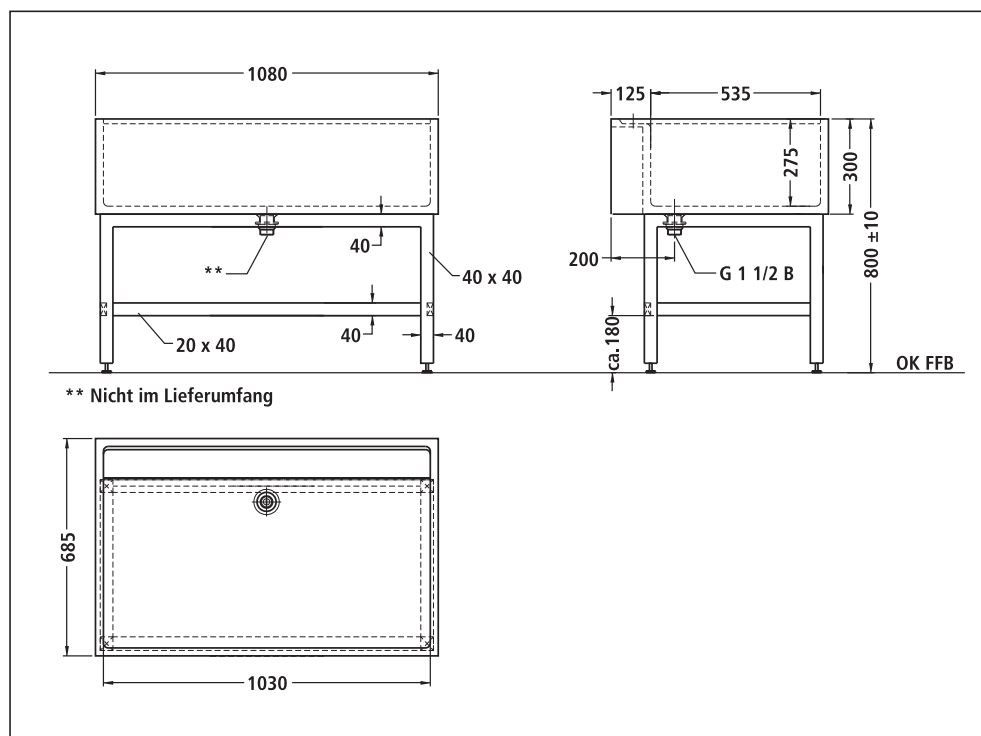
Material

Mineralguss, kunstharzgebundener Mineralwerkstoff, alpinweiß, ähnl. RAL 9016

Abmessung

außen:
B 1080 x H 300/800
x T 685 mm,
Becken:
B 1030 x T 535 mm,
Beckentiefe: 275 mm

3



Artikelnummer
333202*

Zusatzausstattung
333107*

Schlammfangwagen,
techn. Daten s. Seite 55

* Art. nicht lagermäßig

Werkraumbekken Mineralguss mit Auffangbecken



Werkraumbekken aus Mineralguss mit Auffangbecken.

Ausstattung

Mit Auffangbecken aus Edelstahl, mit angeformter Hahnbank, ohne Hahnlochbohrung, mit Ablauf DN 50, ohne Ablaufventil, Unterbau mit 4 Füßen, dreiseitige Fußverstrebung pulverbeschichtet in Beckenfarbe, Füße höhenverstellbar

Hinweis:

- Siphon bauseits
- Hahnlochbohrung Ø 35 mm auf Anfrage möglich

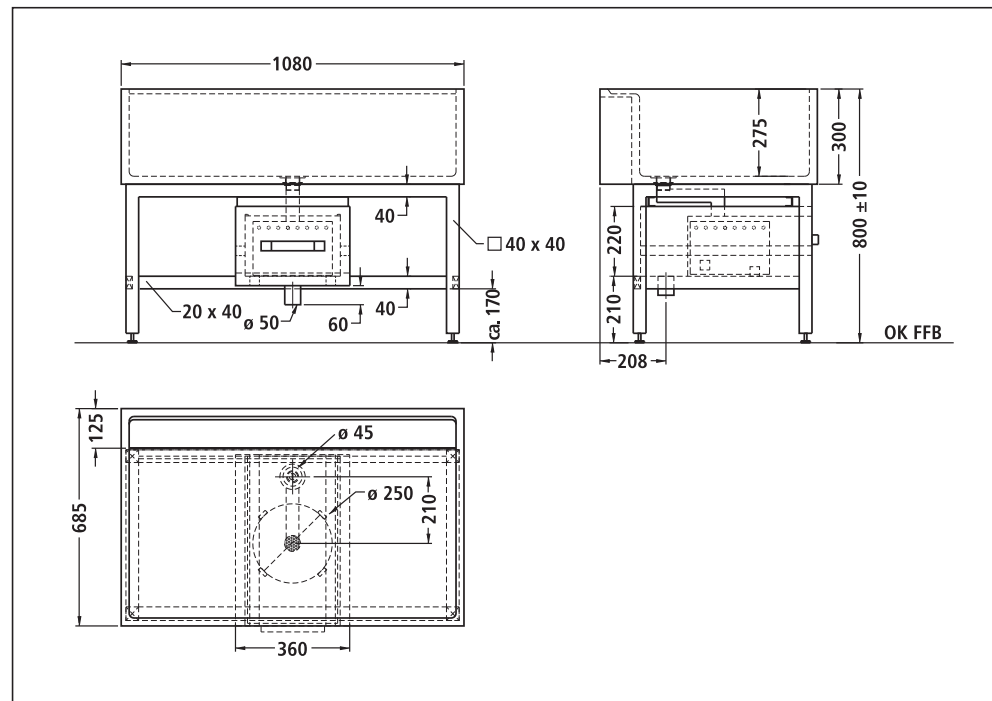
Material

Mineralguss, kunstharzgebundener Mineralwerkstoff, alpinweiß, ähnl. RAL 9016
 Auffangbecken:
 Edelstahl-Rostfrei, Werkstoff 1.4301, CrNiSt 18/10

Abmessung

außen:
 B 1080 x H 300/800
 x T 685 mm,
 Becken:
 B 1030 x T 535 mm,
 Beckentiefe: 275 mm

3



Artikelnummer
333201*

* Art. nicht lagermäßig

02/11 Technische Änderungen vorbehalten