

Werkraum-/Gewerbebecken Edelstahl wandhängend *Sonderanfertigung*

Auf Wunsch fertigen wir Werkraum-/Gewerbebecken in individuellen Maßen als Sonderanfertigung.
Seite kopieren (alternativ Download der PDF-Datei: www.kuhfuss-sanitaer.de -> Produkte -> Produktkatalog)
und per Fax senden an Kuhfuss Sanitär +49-(0)5221-683935. Wir erstellen Ihnen gerne ein Angebot.

Ihre Daten:

Firma _____

Ansprechpartner _____

PLZ/Ort _____

Tel./Fax _____

E-Mail _____

Datum/Unterschrift _____

Ihr Bauvorhaben:

Auftrags-Nr. _____

Objekt-Nr. _____

Bauvorhaben _____

Benötigte Menge _____

Wunschtermin _____

Ausstattung

Becken gekantet und geschweißt, mit stabilen Wandkonsolen, Oberfläche matt

Material: Edelstahl-Rostfrei, Werkstoff 1.4301, CrNiSt 18/10

Außenabmessungen: (L x B x T) _____ mm

Becken: (L x B x T) _____ mm

Umlaufender Rand (mind. 50 mm): gleichmäßig _____ mm

Ablageflächen/Rand: ungleichmäßig

- rechts _____ mm links _____ mm
 vorne _____ mm hinten _____ mm

Hahnlochbohrungen (ab mind. 70 mm) Ø 35 mm:

- rechts links mittig

andere Größe: Ø _____ mm:

- rechts links mittig

mehrere Hahnlöcher:

Anzahl _____ Stück Stichmaß _____ mm

Ablaufprägung: (jeweils hinten)

- 1 1/2" 2"
 rechts links mittig
 mit Standrohrventil
 ohne Standrohrventil
 mit festem Schmutzsieb
 mit Ablauf-Siebventil

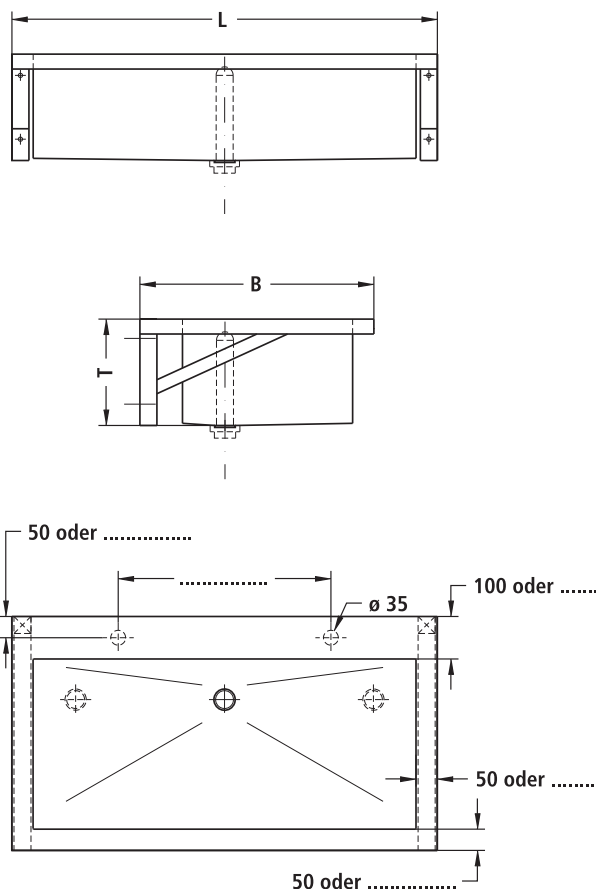
Aufkantung hinten:

- ja _____ mm nein

3-seitige Beckenverkleidung:

- ja _____ mm nein

Bitte Zeichnungen mit Ihren Maßen vervollständigen!



Hinweis: Produktionszeit ca. 4 Wochen. Eine Stornierung nach Produktionsbeginn sowie die Rückgabe gefertigter Teile ist nicht möglich.

Werkraum-/Gewerbebecken Edelstahl bodenstehend *Sonderanfertigung*

Auf Wunsch fertigen wir Werkraum-/Gewerbebecken in individuellen Maßen als Sonderanfertigung.
Seite kopieren (alternativ Download der PDF-Datei: www.kuhfuss-sanitaer.de -> Produkte -> Produktkatalog)
und per Fax senden an Kuhfuss Sanitär +49-(0)5221-683935. Wir erstellen Ihnen gerne ein Angebot.

Ihre Daten:

Firma _____

Ansprechpartner _____

PLZ/Ort _____

Tel./Fax _____

E-Mail _____

Ihr Bauvorhaben:

Auftrags-Nr. _____

Objekt-Nr _____

Bauvorhaben _____

Benötigte Menge _____

Wunschtermin _____

Datum/Unterschrift _____

Ausstattung

Becken gekantet und geschweißt, Unterbau mit 4 Füßen aus Edelstahl-Quadratrohr, 3-seitige Fußverstrebung, Füße höhenverstellbar, Oberfläche matt
Material: Edelstahl-Rostfrei, Werkstoff 1.4301, CrNiSt 18/10

Außenabmessungen: (L x B x T) _____ mm
Becken: (L x B x T) _____ mm

Umlaufender Rand (mind. 50 mm): gleichmäßig _____ mm

Ablageflächen/Rand: ungleichmäßig

- rechts _____ mm links _____ mm
 vorne _____ mm hinten _____ mm

Hahnlochbohrungen (ab mind. 70 mm) Ø 35 mm:

- rechts links mittig

andere Größe: Ø _____ mm:

- rechts links mittig

mehrere Hahnlöcher:

Anzahl _____ Stück Stichmaß _____ mm

Ablaufprägung: (jeweils hinten)

- 1 1/2" 2"
 rechts links mittig
 mit Standrohrventil
 ohne Standrohrventil
 mit festem Schmutzsieb
 mit Ablauf-Siebventil

Aufkantung hinten:

- ja _____ mm nein

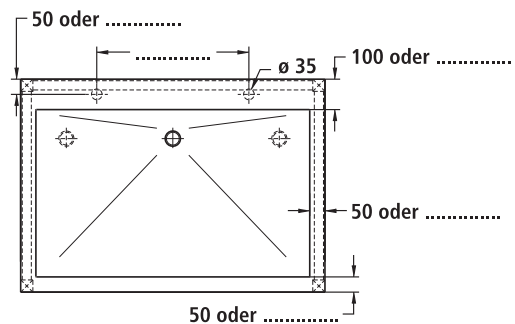
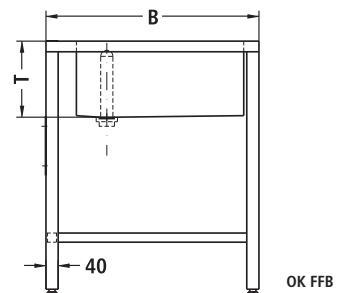
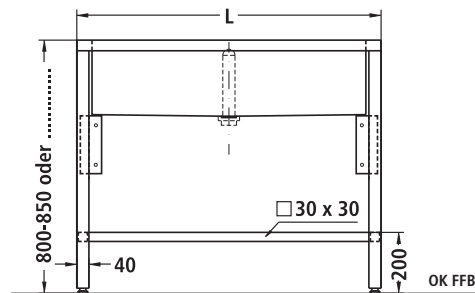
3-seitige Beckenverkleidung:

- ja _____ mm nein

zusätzlicher fester Ablageboden:

- ja _____ mm auf Höhe von _____ mm
 nein

Bitte Zeichnungen mit Ihren Maßen vervollständigen!



Hinweis: Produktionszeit ca. 4 Wochen. Eine Stornierung nach Produktionsbeginn sowie die Rückgabe gefertigter Teile ist nicht möglich.