

Robuster Arbeitstisch mit Wandbefestigung .

Ausstattung

Zur Wandbefestigung, Edelstahlplatte, mit dreiseitig umlaufender Schwallkante, mit hinterer Aufkantung 40 mm, Unterseite mit 19-mm-Spanplatte unterfüttert, mit 2 Winkelstützfüßen vorne aus Edelstahl-Quadratrohr und hinterer Wandbefestigung, Oberfläche mattgeschliffen

Hinweis:

Andere Abmessungen auf Anfrage möglich

Achtung:

Nicht geeignet für den Einsatz im Lebensmittelbereich!

Produkt-Plus+++

Robuster Arbeitstisch aus Edelstahl.

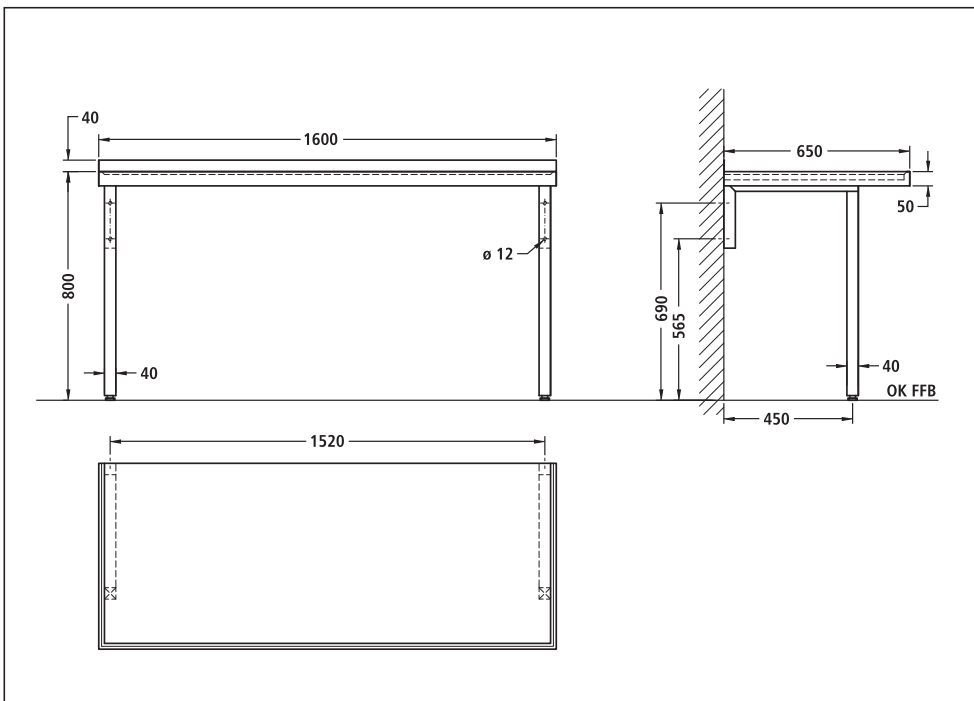


Material

Edelstahl-Rostfrei, Werkstoff 1.4301, CrNiSt 18/10

Abmessung

B 1600 x H 800 x T 650 mm



Artikelnummer
333050*

Zusatzausstattung
333051/333052

Bottich mit Unterbau,
Details siehe Seite 60

* Art. nicht lagermäßig

Bottich mit Unterbau



Edelstahl-Bottich als perfekte Ergänzung zur Putztischplatte.

Ausstattung

Becken gekantet und geschweißt, Waschbrettprägung in der vorderen, schrägen Beckenwand, mit fugenlos eingepprägtem Siebablauf, mit Ventilunterteil G 1 1/2 B, Unterbau mit höhennivellierbaren Füßen aus Edelstahl-Quadratrohr, Oberfläche mattgeschliffen

Produkt-Plus+++

Robuster Bottich aus Edelstahl.

Material

Edelstahl-Rostfrei, Werkstoff 1.4301, CrNiSt 18/10

Abmessung

siehe Artikelnummer

3

Artikelnummer

333051*

B 720 x H 750 x T 650 mm

1 Becken

Becken: B 620 x H 350

x T 550/315 mm

333052*

B 1440 x H 750 x T 650 mm

2 Becken

Becken: B 650 x B 350

x T 550/315 mm

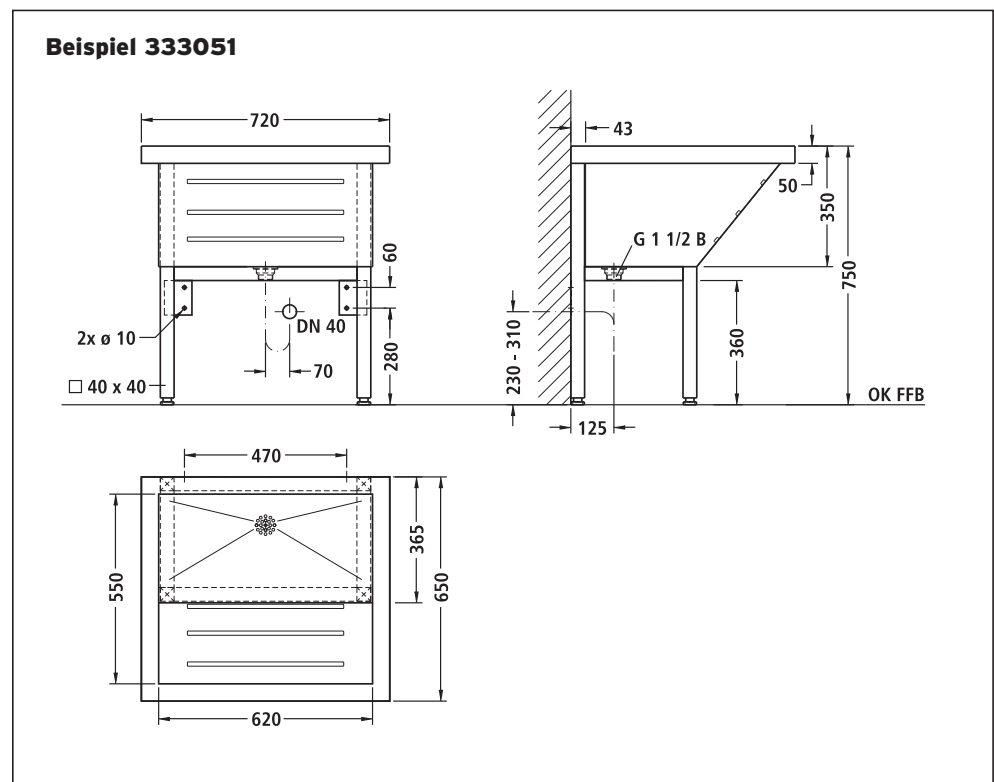
Zusatzausstattung

333050*

Putztischplatte, Details

siehe Seite 59

* Art. nicht lagermäßig



02/07 Technische Änderungen vorbehalten