

Universalbecken mit großer Beckentiefe trotz kompakter Ausmaße - ideal für Haushalt und Gewerbe.

### Ausstattung

Große Beckentiefe, Becken nahtlos gepresst, gerundete Kanten, angeformte Wandanschlusskante, Waschbrettprägung in der vorderen schrägen Beckenwand, mit Ablaufprägung 1 1/2", mit Überlauf, mit Ab- und Überlaufgarnitur G 1 1/2 B, mit Stopfen und Kette, zur Wandmontage, mit stabiler Siphonabstützung, mit Befestigungsmaterial, Oberfläche matt

### Produkt-Plus+++

Becken nahtlos gepresst

### Hinweis:

Spritzschutz auf Anfrage



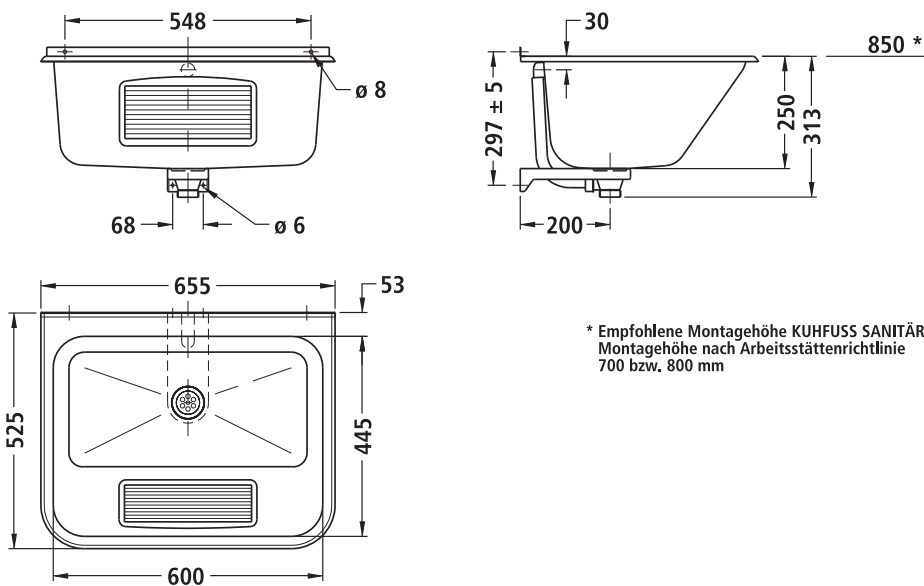
### Material

Edelstahl-Rostfrei, Werkstoff 1.4301, CrNiSt 18/10

### Abmessung

siehe Artikelnummer

### Beispiel 232014



\* Empfohlene Montagehöhe KUHFUSS SANITÄR  
Montagehöhe nach Arbeitsstättenrichtlinie  
700 bzw. 800 mm

### Artikelnummer

#### 232012

B 555 x H 230 x T 475 mm  
Becken: B 500 x T 400 mm  
Beckentiefe: 230 mm

#### 232014

B 655 x H 250 x T 525 mm  
Becken: B 600 x T 445 mm  
Beckentiefe: 250 mm

### Zusatzausstattung

#### 232101\*

Edelstahl-Auflagerost  
für 232012

#### 232102\*

wie vor, für 232014

\* Art. nicht lagermäßig

# Universal-Gewerbebecken

2



Universalbecken mit großer Beckentiefe trotz kompakter Ausmaße - ideal für Haushalt und Gewerbe. Lieferbar zur Wandmontage oder zum Einbau in eine Arbeitsplatte.

### Ausstattung

Becken nahtlos gepresst, gerundete Kanten, mit Ablaufprägung 1 1/2", mit Überlauf, mit Ab- und Überlaufgarnitur G 1 1/2 B, mit Stopfen und Kette, Oberfläche matt

### Ausstattung

**Einbau in Arbeitsplatte**  
Einbau von oben, mit Befestigungsmaterial, Arbeitsplatte bauseits

### Produkt-Plus+++

Becken nahtlos gepresst

### Ausstattung

#### Wandmontage

Zur Wandmontage, mit korrosionsgeschützten Stahlkonsolen

### Material

Edelstahl-Rostfrei, Werkstoff 1.4301, CrNiSt 18/10

### Abmessung

siehe Artikelnummer

### Wandmontage

#### Artikelnummer

##### 232022

Ab- und Überlauf mittig, B 560 x H 300 x T 460 mm  
Becken: B 500 x T 400 mm  
Beckentiefe: 300 mm

##### 232024

Ab- und Überlauf außer-mittig links, B 660 x H 300 x T 510 mm  
Becken: B 600 x T 450 mm  
Beckentiefe: 300 mm

### Zusatzausstattung

#### 32021

Befestigungssatz, bestehend aus 4 Sechskant-Holzschrauben 8 x 80 mm, 4 Dübel UX 10, 4 Scheiben 24 x 8,4 x 2,0 mm

#### 232101\*

Edelstahl-Auflagerost für 232022

#### 232102\*

wie vor, für 232024

### Einbau

#### Artikelnummer

##### 232042\*

Ab- und Überlauf mittig, B 560 x H 300 x T 460 mm  
Becken: B 500 x T 400 mm  
Beckentiefe: 300 mm

##### 232044\*

Ab- und Überlauf außer-mittig links, B 660 x H 300 x T 510 mm  
Becken: B 600 x T 450 mm  
Beckentiefe: 300 mm

### Zusatzausstattung

#### 232101\*

Edelstahl-Auflagerost für 232042

#### 232102\*

wie vor, für 232044

\* Art. nicht lagermäßig

### Beispiel 232024

