

Fäkalienausguss/Speißenbecken *bodenstehend oder wandhängend*

Robuster Fäkalienausguss oder Speisenbecken.

Ausstattung

Spülrohranschluss von hinten - Bodenstehend

Mit Spülrohranschluss waagrecht für Drucksprüher (bauseits), mit Spülrohranschluss \varnothing 56 mm, mit umlaufendem Spülrand, Spülwassermenge 6 ltr., mit Klapprost aus Edelstahl, Abgang innen waagrecht oder senkrecht NW 100, mit integriertem Edelstahl-Geruchverschluss, geschlossener Edelstahlkörper, mit seitlicher Revisionsöffnung, Oberfläche mattgeschliffen

Wandhängend

Mit Spülrohranschluss \varnothing 56 mm, mit Wandmontageplatte und seitlichen Befestigungspunkten, ohne seitliche Revisionsöffnung, sonst wie vor

Ausstattung

Spülrohranschluss von oben - Bodenstehend/Wandhängend

wie vor, jedoch mit Spülrohrabgang von oben für Spülrohr \varnothing außen 32/28 mm

Produkt-Plus+++

Komplett geschlossener Edelstahlkörper, daher sehr pflegeleicht.



Abb.: Art.-Nr. 234200

Material

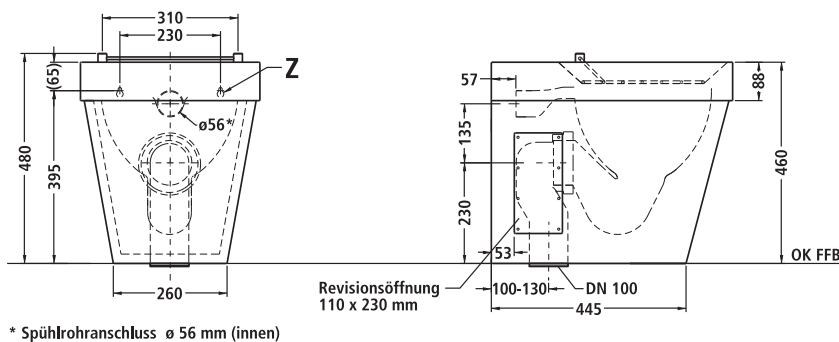
Edelstahl-Rostfrei, Werkstoff 1.4301, CrNiSt 18/10

Abmessung

siehe Artikelnummer

2

Beispiel 234200, bodenstehend



Artikelnummer

Bodenstehend

234200*

B 410 x H 460 x T 550 mm, mit Spülrohranschluss von hinten, waagrecht

234202*

wie vor, jedoch mit Spülrohranschluss von oben

Artikelnummer

Wandhängend

234201*

B 410 x H 410 x T 500 mm, mit Spülrohranschluss von hinten, waagrecht

234203*

wie vor, jedoch mit Spülrohranschluss von oben

* Art. nicht lagermäßig