

# Ausgussbecken **Exclusiv**



Formschönes Ausgussbecken mit großer Beckentiefe und Rückwand.

### Ausstattung

Große Beckentiefe, Innenbecken nahtlos gepresst, gerundete Kanten, angeformte Wandanschlusskante, mit Ablaufprägung 1 1/2", mit Ablauf-Siebventil mit Anschlussgewinde G 1 1/4 B/1 1/2 B durch Reduzierung (Lieferumfang), ohne Überlauf, zur Wandmontage, mit stabiler Siphonabstützung, mit Rückwand, mit Befestigungsmaterial, Oberfläche matt

### Produkt-Plus+++

Große Beckentiefe

2

### Material

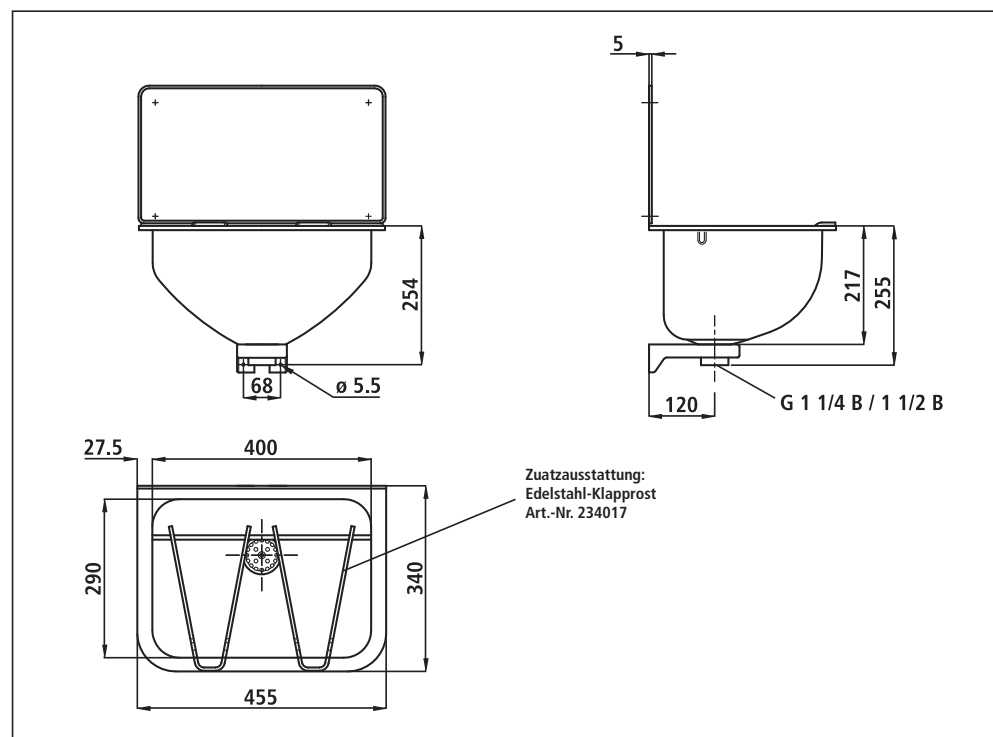
Edelstahl-Rostfrei, Werkstoff 1.4301, CrNiSt 18/10

### Abmessung

außen: B 455 x H 255  
x T 340 mm,  
inkl. Rückwand:  
H ca. 470 mm  
Becken:  
B 400 x T 290 mm  
Beckentiefe: 217 mm

**Artikelnummer**  
**234006**

**Zusatzausstattung**  
**234017**  
Edelstahl-Klapprost



02/11 Technische Änderungen vorbehalten

# Ausgussbecken **Standard**

Nützliches Ausgussbecken mit Rückwand und Siphonabstützung.

## Ausstattung

Innenbecken nahtlos gepresst, gerundete Kanten, angeformte Wandanschlusskante, mit Ablaufprägung 2", mit Ablauf-Siebventil, mit Überlauf, mit Ab- und Überlaufgarnitur G 1 1/2 B, mit Stopfen und Kette, zur Wandmontage, mit stabiler Siphonabstützung, mit Rückwand, mit Befestigungsmaterial, Oberfläche matt



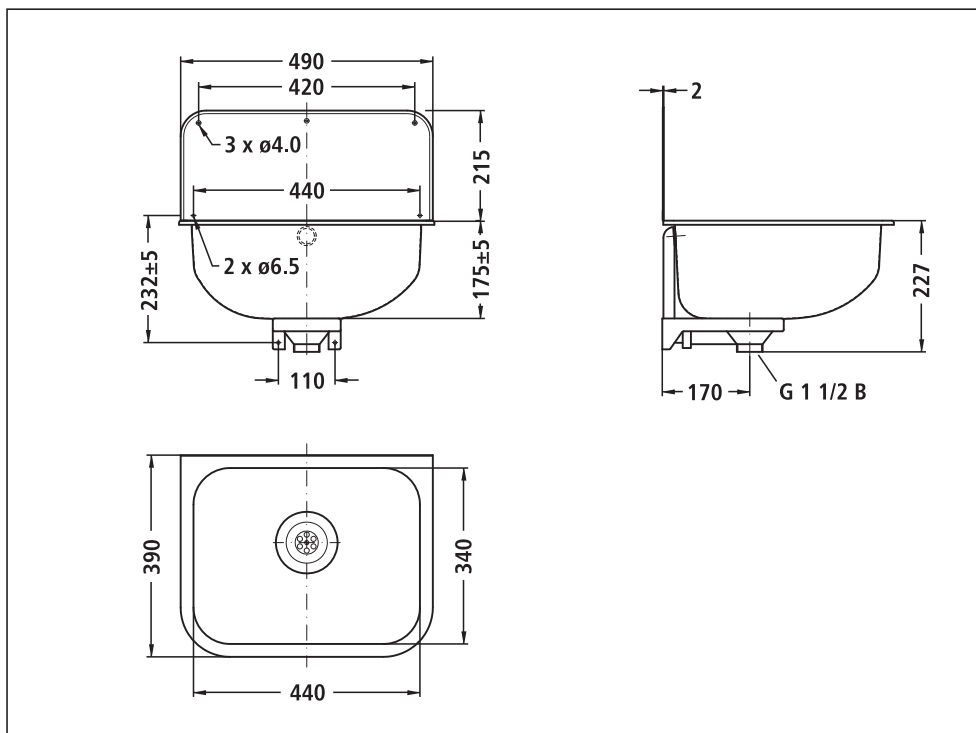
## Material

Edelstahl-Rostfrei, Werkstoff 1.4301, CrNiSt 18/10

## Abmessung

außen: B 490 x H 390  
x T 390 mm  
Becken:  
B 440 x T 340 mm  
Beckentiefe: 175 mm

2



12/08 Technische Änderungen vorbehalten

**Artikelnummer**  
**234004**

**Zusatzausstattung**  
**234015**  
Edelstahl-Klapprost

# Ausgussbecken **Standard II**



Nützliches Ausgussbecken mit Rückwand und Siphonabstützung.

### Ausstattung

Innenbecken nahtlos gepresst, gerundete Kanten, angeformte Wandanschlusskante, mit Ablaufprägung 2", mit Ablauf-Siebventil G 1 1/2 B, ohne Überlauf, zur Wandmontage, mit stabiler Siphonabstützung, mit Rückwand, mit Befestigungsmaterial, Oberfläche matt

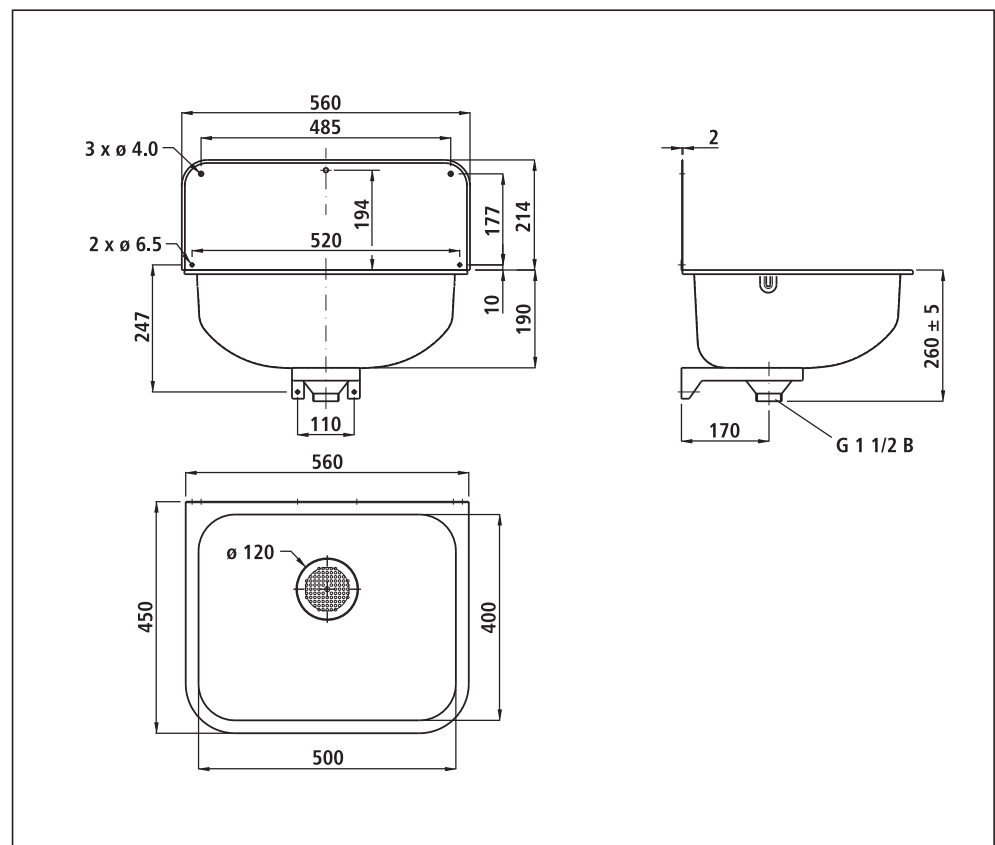
2

### Material

Edelstahl-Rostfrei, Werkstoff 1.4301, CrNiSt 18/10

### Abmessung

außen: B 560 x H 404  
x T 450 mm  
Becken:  
B 500 x T 400 mm  
Beckentiefe: 190 mm



**Artikelnummer**  
**234005**

**Zusatzausstattung**  
**234016**  
Edelstahl-Klapprost

02/08 Technische Änderungen vorbehalten