

# Installationselement Hock-WC - mit Spülkasten

Geeignet für Hock-WCs.

## Ausstattung

Für die Vor- und Inwandmontage, mit verstellbarer Wand- und Bodenbefestigung, mit eingebautem UP-Spülkasten nach DIN 19542, mit Spülkasten-Bauschutz mit Deckel, 6-7,5 Liter, Betätigung von vorn, ohne Betätigungsplatte, PE-Spülrohrbogen für den Anschluss unterhalb OK FFB, kürzbar, mit WC-Spülrohr  $\varnothing$  45 mm, 300 mm lang

## Passend für Hock-WC:

Art.-Nr. 650501 (nur in Verbindung mit Spülrohranschluss-Set Art.-Nr. 970395)

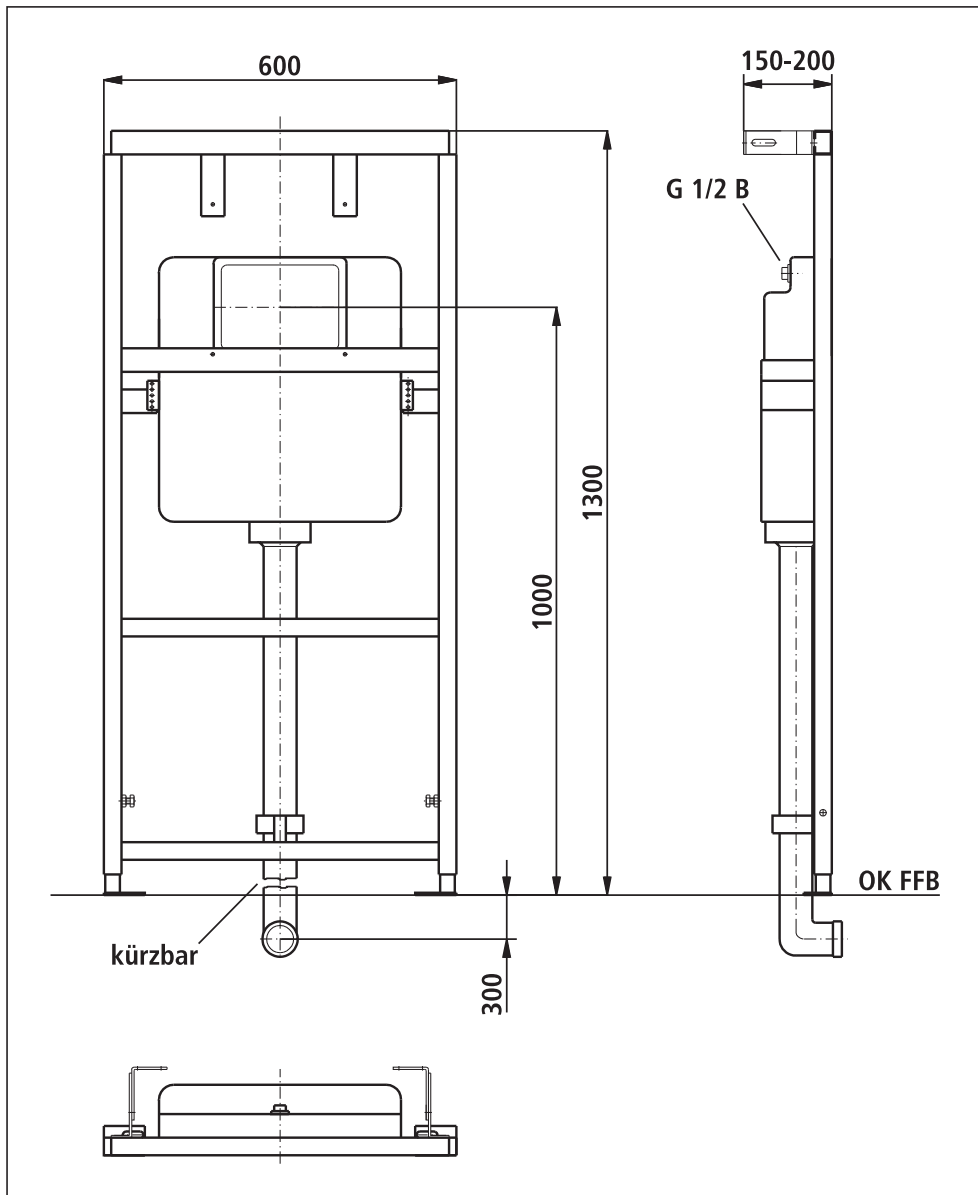
## Material

Stahlprofilkonstruktion mit Epoxidharz beschichtet

## Abmessung

B 600 x H 1300  
x T 150-200 mm

12



**Artikelnummer**  
**971841\***

**Zusatzausstattung**  
**970116**

Betätigungsplatte für UP-Spülkasten, Edelstahl-Rostfrei, Werkstoff 1.4301, CrNiSt 18/10, Abmessung 246 x 164 mm, verschraubbar, mit Drückerstange, mit Distanzbolzen, mit Befestigungsmaterial

\* Art. nicht lagermäßig

# Installationselement **Hock-WC - für Druckspüler**

Geeignet für Hock-WCs.

## Ausstattung

Für die Vor- und Inwandmontage, mit verstellbarer Wand- und Bodenbefestigung, vorgerichtet für die Aufnahme eines Druckspülers oder einer Spül elektronik

## Hinweis:

Druckspüler und Spülrohr nicht im Lieferumfang enthalten.

## Passend für Hock-WC:

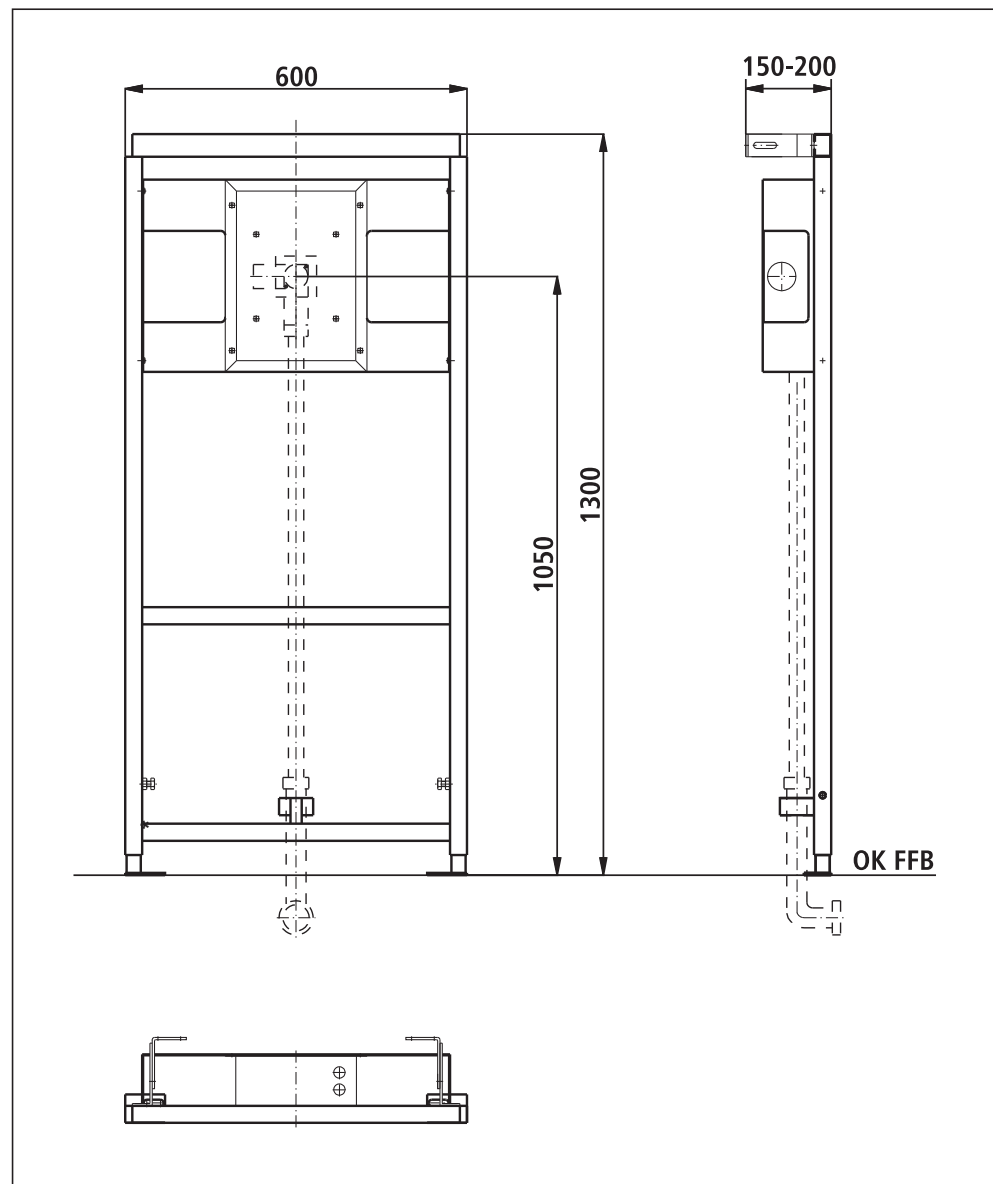
Art.-Nr. 650501

## Material

Stahlprofilkonstruktion mit Epoxidharz beschichtet

## Abmessung

B 600 x H 1300  
x T 150-200 mm



**Artikelnummer**  
**971840\***

\* Art. nicht lagermäßig

02/09 Technische Änderungen vorbehalten

# Installationselement Hock-WC - mit mechanischem UP-Spüler

Geeignet für Hock-WCs.

## Ausstattung Rohbauset

Für die Vor- und Inwandmontage, mit verstellbarer Wand- und Bodenbefestigung, Bodenbefestigung stufenlos verstellbar 0–250 mm, mit eingebautem WC-Druckspüler DN20, mechanische Auslösung über Betätigungsknopf, WC-Spülmatur im Kunststoffrohbaugehäuse, vormontierte Wasserstrecke mit verlängertem WC-Spülrohr  $d=28 \times 1$  mm und Spülrohrstopfen, mit Putzdeckel und Durchspülstopfen, Wasserstrecke aus DR-Messing

Technische Daten:

- Armaturenanschluss DN20 G  $\frac{3}{4}$ , Anschluss rechts
- Mindestfließdruck 1,2 bar
- Betriebsdruck 1,2–5 bar
- Spülstrom 1,0–1,3l/Sek.
- Geräuschklasse I
- Prüfzeichen PA-IX 188844/1, DIN DVGW BU0083, Belgiqua

## Fertigbauset

Edelstahlfrontplatte und Einsatzkartusche, vandalsichere Frontplatte aus Edelstahl, Oberfläche matt gebürstet, mit Drucktaste für Einmengenspülung, mechanische Kartusche mit Düsenreinigungsnadel

Technische Daten:

- Spülmenge einstellbar 4,5 bis 9 Liter
- Spülstromregulierung über Stauscheibe

## Passend für Hock-WC:

Art.-Nr. 650501

## Hinweis:

Ausführung für Niederdruck ( $p_{min} = 0,8$  bar (DN25)) auf Anfrage lieferbar.

## Material

### Rohbauset

Stahlprofilkonstruktion mit Epoxidharz beschichtet

### Fertigbauset

Frontplatte: Edelstahl-Rostfrei, Werkstoff 1.4301, CrNiSt. 18/10, Oberfläche mattgebürstet

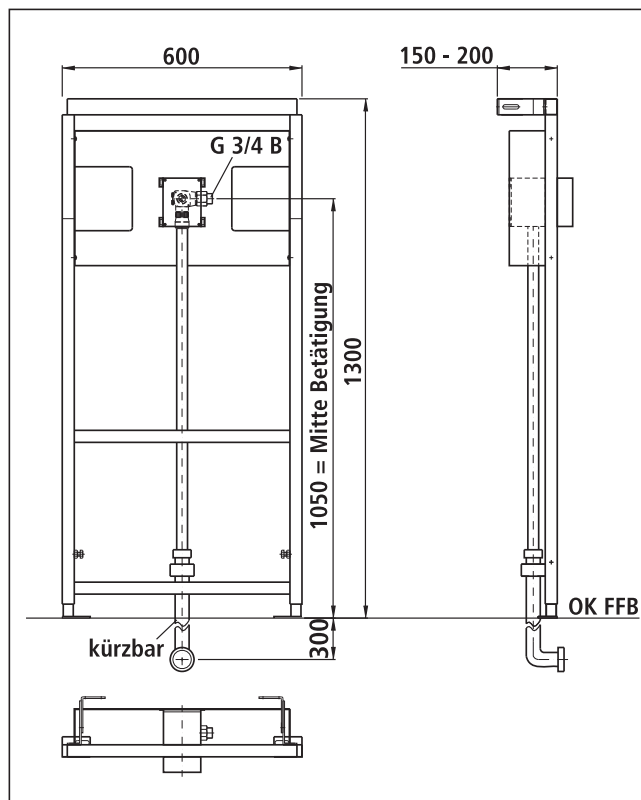
## Abmessung

### Element Rohbauset

B 600 x H 1300  
x T 150-200 mm

### Fertigbauset

Frontplatte:  
B 120 x H 150 mm



## Artikelnummer

**971842\***  
Rohbauset  
**971843\***  
Rohbauset

\* Art. nicht lagermäßig

# Installationselement **Hock-WC** - mit elektronischer Spülarmatur

Geeignet für Hock-WCs.

## Ausstattung

Für die Vor- und Inwandmontage, mit verstellbarer Wand- und Bodenbefestigung, Bodenbefestigung stufenlos verstellbar 0–250 mm, mit eingebauter elektronischer Spülarmatur mit Magnetventil, externe Auslösung über WC-Schaltmodul (Einmengenspülung), Elektronikmodul mit Spülzeiteinstellung 5–15 Sek., vormontierte Wasserstrecke mit verlängertem WC-Spülrohr  $d=28 \times 1 \text{ mm}$  und Spülrohrstopfen, mit Putzdeckel und Durchspülstopfen, vandalsichere Revisionsfrontplatte, Wasserstrecke und Vorabspernung aus DR-Messing,

## Hinweis:

Systemnetzteil, Frontplatte und externes Auslösemodul mit UP-Dose im Lieferumfang enthalten

## Technische Daten:

- Armaturenanschluss DN25 G  $\frac{3}{4}$ , Anschluss rechts/links
- Einmengenspülung
- Mindestfließdruck 1,2 bar
- Betriebsdruck 1,2 bis 5 bar
- Spülstrom 1,0–1,3 l/Sek.
- Steuerleitung 4 m (kürzbar)
- Anschlussspannung 230V AC/50Hz
- Abmessungen des Schaltmoduls  $d: 80 \text{ mm}$ ,  $t: 5 \text{ mm}$  (sichtbar)

## Passend für Hock-WC:

Art.-Nr. 650501

## Material Element

Stahlprofilkonstruktion mit Epoxidharz beschichtet

## Revisionsfrontplatte

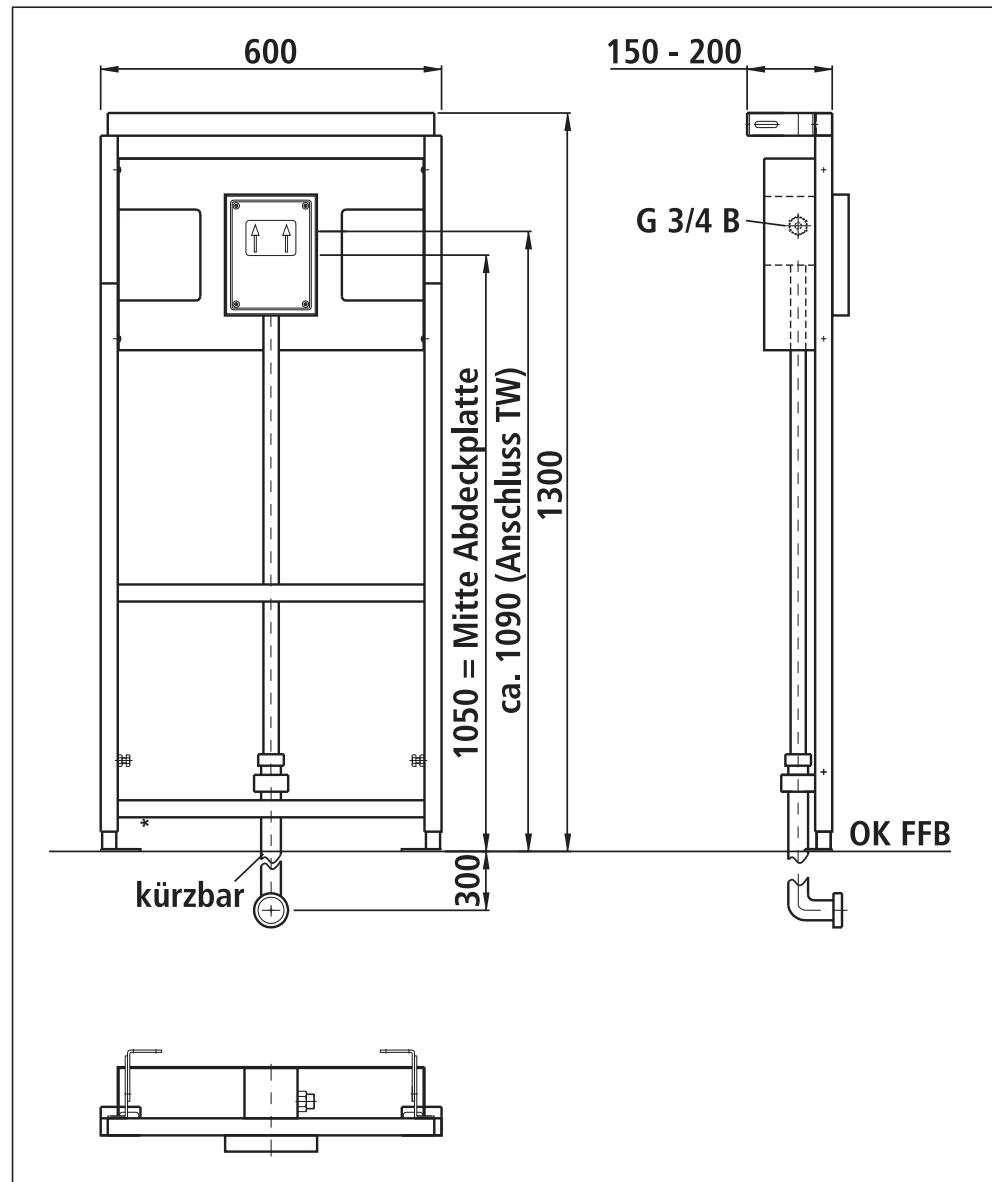
Edelstahl-Rostfrei, Werkstoff 1.4301, CrNiSt. 18/10, Oberfläche mattgebürstet

## Abmessung Element

B 600 x H 1300 x T 150-200 mm

## Revisionsfrontplatte

B 170 x H 220 mm



## Artikelnummer

971844\*

\* Art. nicht lagermäßig

02/12 Technische Änderungen vorbehalten