

Duschelement Perfekt plus/Bezahlte Wasserabgabe RFID-Technik

Bargeldlose Wasserabgabe integriert im Duschelement.

Ausstattung

Mit Thermostat, Hygiene-spülung nach 24/48/72 h Nichtbenutzung (aktivierbar über Servicetransponder), RFID-Zeit-Terminal/Kommunikationseinheit mit Transponderleser 13, 56 MHz, eingebaut, Werteanzeige über 6 LED's, Zeiteinheit je Duschvorgang über Servicetransponder einstellbar, werkseitige Einstellung 180 Sek., Start-/Stopp-Funktion über kapazitiven Taster, Zeit-Terminal/Kommunikationseinheit mit Design-Frontplatte, aktivierbar mit Kuhfuss Chipkarten (Transponder), Anschluss an Trinkwasser und Trinkwasser warm, Thermostat mit Dehnstoffelement, rückschlagarm schließend, mit Temperaturanschlag, mit Rückflussverhinderern, mit Schmutzfangsieben, vorgefertigte Verteilerleitung, vorverrohrte Einheit bis zum Anschluss-Set (oben oder hinten), Gehäuse mit gerundeten Kanten, ohne Seifenschale, Wandmontage mit Montagesystemträger, revisionsfähig durch integrierte Haubenklappmechanik, mit Brausekopf AeroStop, Neigungswinkel $20^\circ \pm 6^\circ$ verstellbar, inkl. Zubehör für den Anschluss

- von oben (Art-Nr. 97200) mengenregulierbare Absperrventile G $\frac{1}{2}$ B außen zu montieren
- von hinten (Art-Nr. 97201) mengenregulierbare Absperrventile G $\frac{1}{2}$ B innen zu montieren

(Anschluss bei Auftragserteilung unbedingt angeben)
Oberfläche mattgeschliffen

Produkt-Plus+++

- **Hygienespülung** - siehe hierzu auch S. 341 - 24/ 48/72h Nichtbenutzung als Legionellen-Prophylaxe (aktivierbar über Servicetransponder).
- Einfache Montage durch Montagesystemträger mit verdecktem Meterriss.
- Revisionsfähig durch integrierte Haubenklappmechanik, Öffnung ohne Demontage der Zuleitungen.

Hinweis:

- Systemnetzteil 12V DC siehe Seite 405.
- Ausführung mit Brausekopf Standard auf Anfrage möglich.
- Hygieneintervalle und Zeiten können objektbezogen angepasst werden, gegen Aufpreis.

Zeichnungsbeispiel und techn. Daten Duschelement
- siehe Rückseite



Material

Edelstahl-Rostfrei, Werkstoff 1.4301, CrNiSt 18/10

Abmessung

B 250 x H 1220 x T 100 mm

Artikelnummer Duschelement 760700*

760730*

wie vor, jedoch mit integriertem Magnetventil (12-30V AC/DC, < 1 W), zur thermischen Behandlung

Bei Auftragserteilung unbedingt angeben:

97200

Anschluss von oben

97201

Anschluss von hinten

Zusatzausstattung 750324

Seifenschale zum Anschrauben auf die Wand, aus Edelstahl, Abmessung ca. B 250 x H 80 x T 80 mm

Artikelnummer

Auflade- und Lesestation 760703*

Auflade- und Lesestation inkl. Software (unabhängig von der Anzahl der Duschelemente)

Zusatzausstattung 760731*

Servicetransponder

Artikelnummer Datenträger

(Details s. Seite 381 ff.)

760704*

Chipkarte aufladbar

760734*

Schlüsselanhänger Easy

760735*

Schlüsselanhänger Compact

760736*

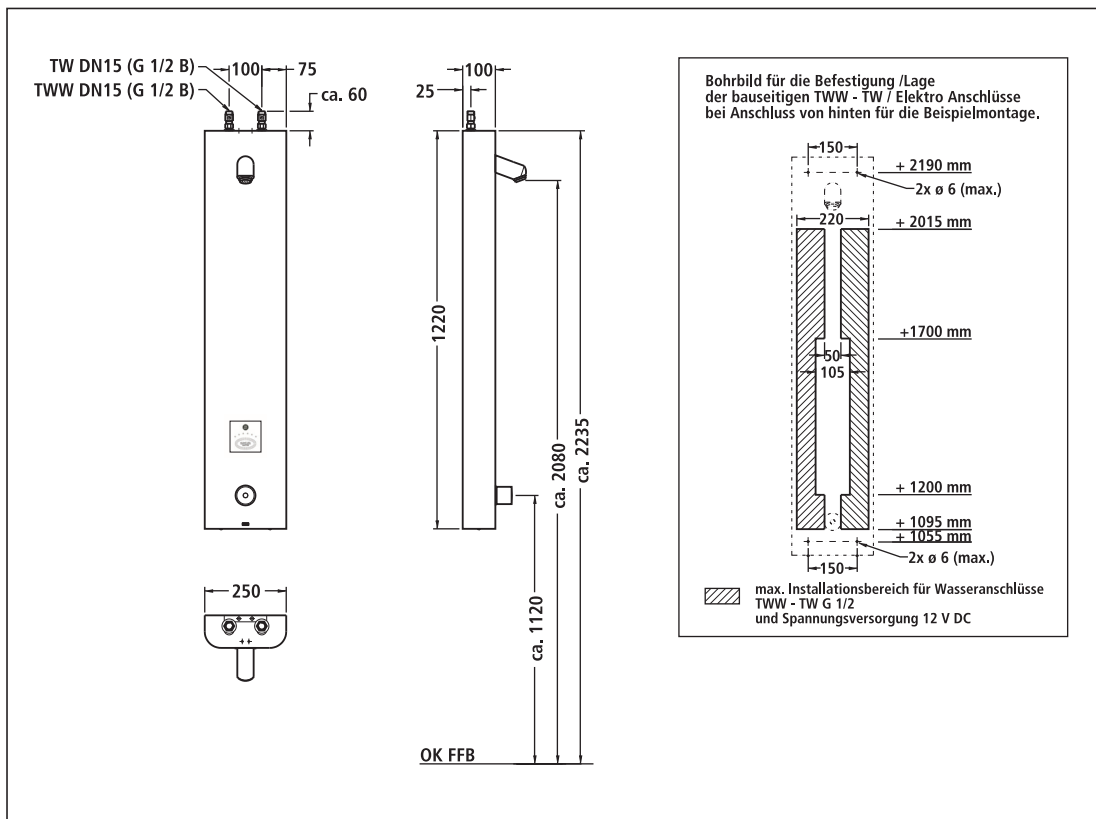
Schlüsselanhänger Perfekt

760732*

Armbandtransponder

* Art. nicht lagermäßig

Duschelement **Perfekt plus/Bezahlte Wasserabgabe RFID-Technik**



Technische Daten

RFID Zeit-Terminal/
Kommunikationseinheit

Zeiteinstellung mit Laufzeitunterbrechung
5–600 Sek. möglich mit Servicetransponder,
Werkseinstellung 180 Sek.

Laufzeit unterbrechbar (Start/Stopp-Funktion)

Hygienespülung automatische Spülung nach 24/48/72 h Nichtbenutzung möglich,
Werkseinstellung 48 h, bei Auflieferung deaktiviert

Hygienespülzeit 15 Sek.

Anschlussspannung 12V

Mindestfließdruck 1,5 bar

Betriebsdruck 1,5 bis 5 bar

max. zulässige Trinkwas-
sertemperatur 80 °C (kurzzeitig)

Durchflussmenge 10 l/min bei 3 bar Fließdruck

Temperaturdifferenz TW - TWW > 5 K

mit Verbrühschutz (Heißwassersperre bei Kaltwasserausfall)

Brausebatterie Perfekt UP/Bezahlte Wasserabgabe RFID-Technik

Bargeldlose Wasserabgabe integriert im Unterputz-Element.

Ausstattung

Mit Thermostat, Hygienespülung nach 24/48/72 h Nichtbenutzung (aktivierbar über Servicetransponder), RFID-Zeit-Terminal/Kommunikationseinheit mit Transponderleser 13, 56 MHz, eingebaut, Werteanzeige über 6 LED's, Zeiteinheit je Duschkvorgang über Servicetransponder, einstellbar, werkseitige Einstellung 180 Sek., Start-/Stopp-Funktion über kapazitiven Taster, Zeit-Terminal/Kommunikationseinheit mit Design-Frontplatte, aktivierbar mit Kuhfuss Chipkarten (Transponder), Anschluss an Trinkwasser und Trinkwasser warm, Thermostat mit Dehnstoffelement, rückschlagarm schließend, mit Temperaturanschlag, mit Rückflussverhinderern und Schmutzfangsieben, mit Tiefenausgleichsmöglichkeit, mit außenliegenden Gewindeanschluss-Stutzen G 1/2, mit mengenregulierbaren Absperrventilen, Abdeckplatte Edelstahl mattgebürstet

Produkt-Plus+++

- **Hygienespülung** - siehe hierzu auch S. 341 - nach 24/48/72 h Nichtbenutzung als Legionellen-Prophylaxe (aktivierbar über Servicetransponder)



Material

Griffkappe:
Messing verchromt
Rosette, Wandeinbaukasten, Einbauschiebkappe u. Spülstück:
Kunststoff
Abdeckplatte:
Edelstahl-Rostfrei, Werkstoff 1.4301, CrNiSt 18/10

Abmessung

Abdeckplatte:
B 180 x H 280 x T 30mm
Einbaukasten:
B 123 x H 234 x T 100 mm

Artikelnummer

Auflade- und Lesestation 760703*

Auflade- und Lesestation inkl. Software (unabhängig von der Anzahl der Brausebatterien)

Zusatzausstattung

760731*

Servicetransponder

Artikelnummer

Brausebatterien

N-760562D

Rohbauset

N-760701*

wie vor, jedoch mit integriertem Magnetventil (12-30V AC/DC, < 1 W) zur thermischen Behandlung

760702*

Fertigbauset



Zusatzausstattung

760021-760023

Brauseköpfe, versch. Ausführungen

Artikelnummer

Datenträger

(Details s. Seite 381 ff.)

760704*

Chipkarte aufladbar

760734*

Schlüsselanhänger Easy

760735*

Schlüsselanhänger Compact

760736*

Schlüsselanhänger Perfekt

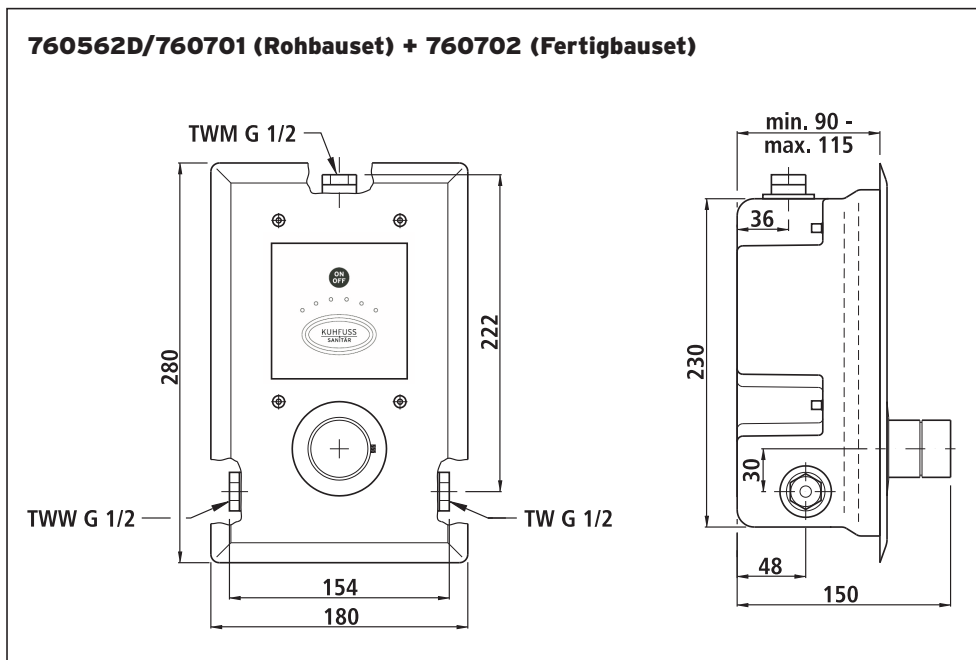
760732*

Armbandtransponder

* Art. nicht lagermäßig

Zeichnungsbeispiel und techn. Daten
Brausebatterie - siehe Rückseite

Brausebatterie **Perfekt UP/Bezahlte Wasserabgabe RFID-Technik**



Technische Daten

RFID Zeit-Terminal/
Kommunikationseinheit

mit Laufzeitunterbrechung
Zeiteinstellung 5–600 Sek. möglich mit Servicetransponder,
Werkseinstellung 180 Sek.

Laufzeit unterbrechbar (Start/Stopp-Funktion)

Hygienespülung automatische Spülung nach 24/48/72 h Nichtbenutzung möglich,
Werkseinstellung 48 h, bei Auslieferung deaktiviert

Hygienespülzeit 15 Sek.

Anschlussspannung 12V

Mindestfließdruck 1,5 bar

Betriebsdruck 1,5 bis 5 bar

max. zulässige Trinkwas-
sertemperatur 80 °C (kurzzeitig)

Durchfluss ca. 18 l/min in Abhängigkeit vom Brauseauslauf und Fließdruck

Druckdifferenz TW - TWW max. 1 bar

Temperaturdifferenz TW - TWW > 5 K

mit Verbrühschutz (Heißwassersperre bei Kaltwasserausfall)

Bez. Wasserabgabe RFID-Technik - **Datenträger Chipkarte**

Chipkarte für Duschelement Perfekt plus/Brausebatterie
Perfekt UP für bezahlte Wasserabgabe RFID-Technik.

Ausstattung

Datenträger aufladbar,
Form und Abmessungen
der Ausweise sind interna-
tional in der ISO 7813 fest-
gelegt, die Ober- und Un-
terseite kann individuell
(gegen Aufpreis) bedruckt
werden

Hinweis:

Im Auslieferungszustand un-
bedruckt, blanko (ohne Logo)



Material

Kunststoff

Abmessung

B 85,72 x H 54,03 mm,
ISO 7813 Kreditkartenfor-
mat

Artikelnummer
760704*

* Art. nicht lagermäßig

Bez. Wasserabgabe RFID-Technik - **Datenträger Armbandtransponder**



Auslieferung blanko, Beispiel für Logo-Druck

Für Duschelement Perfekt plus/Brausebatterie Perfekt UP für bezahlte Wasserabgabe RFID-Technik.

Ausstattung

Datenträger aufladbar, Gehäuse extrem stoss- und bruchfest, wasserdicht und fälschungssicher, erhöhte Sicherheit gegen Manipulation, Kunststoff-Armband mit Metall-Dornschnelle, Bedruckung (gegen Aufpreis) individuell und geschützt unter Laminat

Farben

Armband

Blau (ähnlich RAL 5017), Grau, Rot (ähnlich RAL 3000), Schwarz

Grundkörper

Blau (ähnlich RAL 5017), Grau, Rot (ähnlich RAL 3000), Schwarz

Druckfenster/Werbefläche

Blau (ähnlich RAL 5012), Rot (ähnlich HKS 14), Gelb (ähnlich HKS 01), Grün (ähnlich HKS 64), Weiß

Material

Novodur (ABS)
Armband: Kunststoff mit Metall-Dornschnelle

Abmessung

Armband:
L 280 x B 16 mm,
Grundkörper:
Gesamtlänge 41,5 mm,
Höhe 4,5 mm,
Außen-Ø 32,5 mm,
Druckfenster/Werbefläche:
Innen-Ø 28 mm

Hinweis Farbe:

Farbe des Armbandes, Grundkörpers und Druckfenster/Werbefläche bitte bei Auftragserteilung angeben.

Hinweis:

- Perlon-Armband mit Metall-Schnelle auf Anfrage möglich
- Im Auslieferungszustand unbedruckt, blanko (ohne Logo).

Artikelnummer
760732*

* Art. nicht lagermäßig

Zusatzausstattung **760733***

Ersatz-Kunststoff-Armband (Farbe bei Auftragserteilung bitte angeben)

* Art. nicht lagermäßig

Bez. Wasserabgabe RFID-Technik - Datenträger Schlüsselanhänger Easy

Für Duschelement Perfekt plus/Brausebatterie Perfekt UP für bezahlte Wasserabgabe RFID-Technik.

Ausstattung

Datenträger aufladbar, Gehäuse absolut knick- und bruchfest, wasserdicht und fälschungssicher, erhöhte Sicherheit gegen Manipulation, Druckfenster/Werbe- fläche mit Grundkörper ultraschallverschweißt, Bedruckung (gegen Aufpreis) individuell und geschützt unter Laminat

Farben

Grundkörper

Blau (ähnlich RAL 5017), Rot (ähnlich RAL 3000), Schwarz

Druckfenster/Werbe- fläche

Blau (ähnlich RAL 5012), Rot (ähnlich HKS 14), Gelb (ähnlich HKS 01), Grün (ähnlich HKS 64), Weiß

Hinweis:

- Farbe des Grundkörpers und Druckfenster/Werbe- fläche bitte bei Auftrags- erteilung angeben
- Im Auslieferungszustand un- bedruckt, blanko (ohne Logo).



Material

Novodur (ABS)

Abmessung

Grundkörper:
H 43,3 x B 34,5 x T 5 mm,
Druckfenster/Werbe- fläche:
Innen-Ø 28 mm

Artikelnummer
760734*

* Art. nicht lagermäßig

Bez. Wasserabgabe RFID-Techn. - Datenträger Schlüsselanhänger Compact



Auslieferung blanko, Beispiel für Logo-Druck

Für Duschelement Perfekt plus/Brausebatterie Perfekt UP für bezahlte Wasserabgabe RFID-Technik.

Ausstattung

Datenträger aufladbar, Gehäuse absolut stoß- und bruchfest, wasserdicht und fälschungssicher, erhöhte Sicherheit gegen Manipulation, Druckfenster/Werbefläche mit Grundkörper ultraschallverschweißt, Bedruckung (gegen Aufpreis) individuell und geschützt unter Laminat

Farben

Druckfenster/Werbefläche

Blau (ähnlich RAL 5012), Rot (ähnlich HKS 14), Gelb (ähnlich HKS 01), Grün (ähnlich HKS 64), Weiß

Hinweis:

- Farbe Druckfenster/Werbefläche bitte bei Auftragserteilung angeben
- Im Auslieferungszustand unbedruckt, blanko (ohne Logo).

Material

Grundkörper:
Edelstahl poliert

Abmessung

Grundkörper:
H 43,3 x B 34,5 x T 5 mm,
Druckfenster/Werbefläche:
Innen-Ø 23 mm

Artikelnummer
760735*

* Art. nicht lagermäßig

384

KUHFUSS SANITÄR GmbH
Untere Wiesenstr. 17 · D-32120 Hiddenhausen-Sundern
Tel. +49 (0)5221-68390 · Fax +49 (0)5221-683935
info@kuhfuss-sanitaer.de · www.kuhfuss-sanitaer.de

Bez. Wasserabgabe RFID-Techn. - Datenträger Schlüsselanhänger Perfekt

Für Duschelement Perfekt plus/Brausebatterie Perfekt UP für bezahlte Wasserabgabe RFID-Technik.

Ausstattung

Datenträger aufladbar, Gehäuse absolut stoß- und bruchfest, wasserdicht und fälschungssicher, erhöhte Sicherheit gegen Manipulation, Druckfenster/Werbe- fläche mit Grundkörper ultraschallverschweißt, Bedruckung (gegen Aufpreis) individuell und geschützt unter Laminat

Farben

Druckfenster/Werbe- fläche

Blau (ähnlich RAL 5012), Rot (ähnlich HKS 14), Gelb (ähnlich HKS 01), Grün (ähnlich HKS 64), Weiß

Hinweis:

- Farbe Druckfenster/Werbe- fläche bitte bei Auftragserteilung angeben
- Im Auslieferungszustand unbedruckt, blanko (ohne Logo).



Auslieferung blanko, Beispiel für Logo-Druck

Material

Grundkörper:
Aluminium

Abmessung

Grundkörper:
L 90 x B 32 x T 4 mm,
Druckfenster/Werbe- fläche:
Innen-Ø 23 mm

Artikelnummer
760736*

* Art. nicht lagermäßig

Bez. Wasserabgabe RFID-Technik - **Auflade-/Kassenterminal**



Auflade- und Kassenterminal für bezahlte Wasserabgabe mit RFID-Technik

Ausstattung

CPU-Platine
Echtzeituhr, EEPROM-Speicher 64 kByte;
USB-Schnittstelle
Banknotenannahme in allen 4 Lagen, verschiedene Währungen, Kasse für ca. 300 Banknoten;
Thermobelegerdrucker
mit Abscheider Papierrolle 60 mm breit, 60-80 mm Ø, 35 m Länge; sowie Netzteil und Schnittstelle RS232, Anschluss-Spannung 230V AC

Produkt Plus+++

- Mit dem Kassenterminal können Wertkarten aufgeladen werden
- Alle Vorgänge werden auf einem USB-Speicherstick protokolliert
- Die Bezahlvorgänge werden automatisiert
- Es entstehen keine Fehleinnahmen
- Bezahlvorgänge können einfach und zuverlässig abgewickelt werden.
- Zeit, Geld und Personal wird gespart
- Der Betreiber und der Kunde ist nicht an Öffnungszeiten gebunden
- Hohe Flexibilität, Zuverlässigkeit und Servicefreundlichkeit

Material

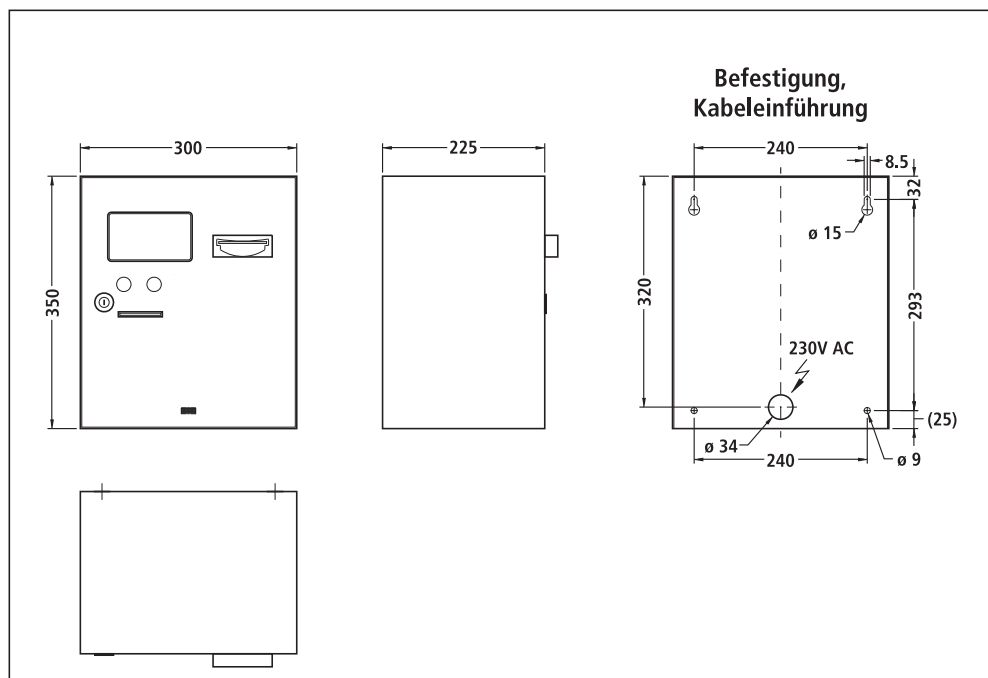
Gehäuse: TG 10
Frontplatte: Hintergrundbeleuchtetes grafikfähiges Display

Abmessung

H 350 x B 200 x T 225 mm,
Display 240 x 128 mm

Hinweis:

Bedienungsfreundlicher und robuster Kassenautomat für die Ausgabe, den Einzug und das Aufladen RFID-Wertkarten mittels Bargeld oder EC-Karte auf Anfrage möglich.



Artikelnummer
760737*

* Art. nicht lagermäßig

02/11 Technische Änderungen vorbehalten