

Waschtisch M-Line plus

1



Einzelwaschtisch aus »MINERALSTAHL« - die Alternative zu herkömmlichen Materialien im Sanitärbereich. Hart und strapazierfähig wie Stahl, geringes Gewicht und besonders pflegeleicht.

Ausstattung

Becken nahtlos gepresst, mit Ablaufprägung 1 1/4", mit Ablauf-Siebventil G 1 1/4 B, ohne Überlauf, ohne Hahnbank, ohne Hahnloch, porenfreie Oberfläche, zur Wandmontage, mit nahtlos angeformten Wandkonsolen

Produkt-Plus+++

- Große Nutzfläche aufgrund der geringen Randfläche - siehe Foto von Waschtischreihe.
- Allseitig abgeschrägte Flächen zur Vermeidung von Wasserlachen.

Hinweis:

Bohrungen für Armatur/ Seifenspender auf Anfrage oder bauseits



Material

*»Mineralstahl«: Verbundwerkstoff, faserverstärkt, weiß, RAL 9010, Edelstahl-Schürze: Edelstahl-Rostfrei, Werkstoff 1.4301 (CrNiSt 18/10)

Abmessung

B 570/596 x H 209 x T 530 mm
Beckentiefe: 184 mm,
Edelstahl-Schürze:
H 50 mm

Detail Alternativausstattung Edelstahl-Schürze



- Temperaturbeständigkeit 180 °C, Temperaturwechselfestigkeit 85 °C (Thermoschock-Test), geeignet für thermische Behandlung (Seite 392 ff.)



Artikelnummer

150022C

Becken

150024A*

wie vor, jedoch mit Edelstahl-Schürze, H 50 mm

Zusatzausstattung

15002

Befestigungssatz, bestehend aus 4 Sechskant-Holzschrauben 8 x 80 mm, 4 Dübel UX 10, 4 Scheiben 24 x 8,4 x 2,0 mm

970295

Design-Siphon, Abdeckung rund

970297

Design-Haubenventil, Haube rund

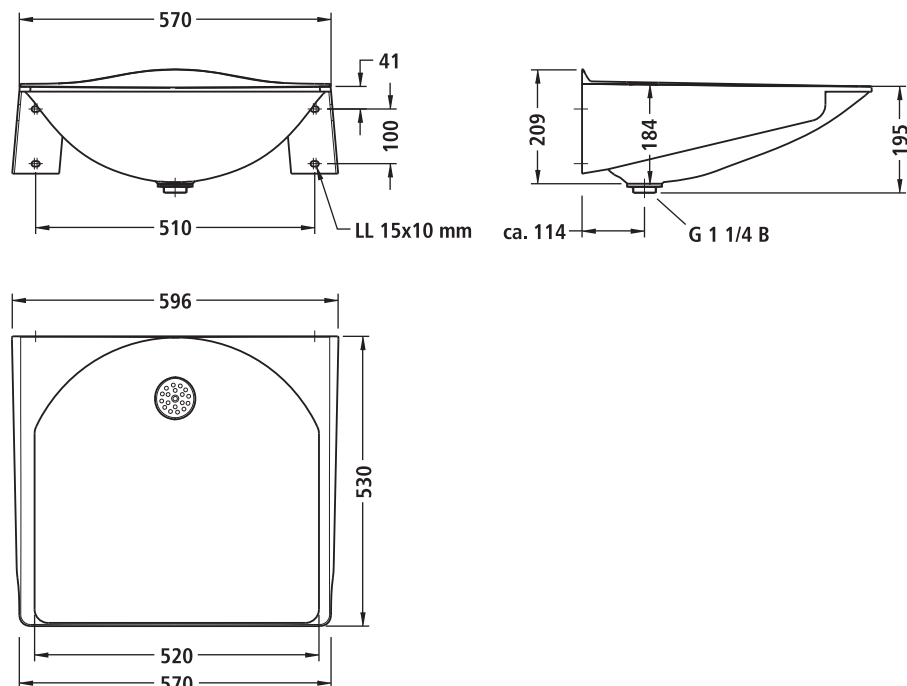
Passende KUHFUSS-Installationselemente

971883, 971884

siehe Register 12

* Art. nicht lagermäßig

Beispiel 150022C



Waschtischreihe aus »MINERALSTAHL« - die Alternative zu herkömmlichen Materialien im Sanitärbereich. Hart und strapazierfähig wie Stahl, geringes Gewicht und besonders pflegeleicht.

Ausstattung

Als durchgehende Anlage ohne Trennfugen gefertigt, nahtlos gepresst, mit Ablaufprägung 1 1/4", mit Ablauf-Siebventil G 1 1/4 B, ohne Überlauf, ohne Hahnbank, ohne Hahnloch, porenfreie Oberfläche, zur Wandmontage, mit nahtlos angeformten Wandkonsolen

Hinweis:

- Bohrungen für Armatur/ Seifenspender auf Anfrage oder bauseits.

Detail Alternativausstattung Edelstahl-Schürze

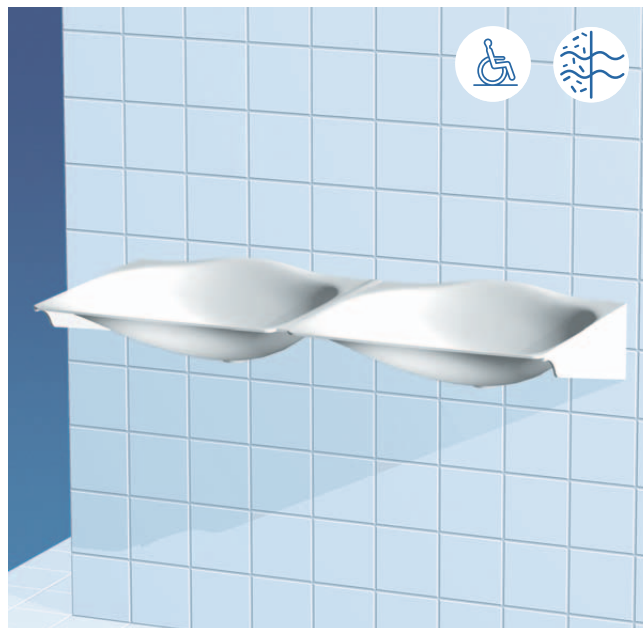


Produkt-Plus+++

- Große Nutzfläche aufgrund der geringen Randfläche - siehe Foto.
- Allseitig abgeschrägte Flächen zur Vermeidung von Wasserlachen.



- Temperaturbeständigkeit 180 °C, Temperaturwechselstabilität 85 °C (Thermoschock-Test), geeignet für thermische Behandlung (Seite 392 ff.)



Material

»Mineralstahl«: Verbundwerkstoff, faserverstärkt, weiß, RAL 9010, Edelstahl-Schürze: Edelstahl-Rostfrei, Werkstoff 1.4301 (CrNiSt 18/10)

Abmessung

Waschtisch:
H 209 x T 530 mm
Beckentiefe: 184 mm
Länge siehe Artikelnummer,
Edelstahl-Schürze:
H 50 mm

Zusatzausstattung

45121
Befestigungssatz für 450/451120 u. 450/451140, bestehend aus 8 Sechskant-Holzschrauben, 8 x 80 mm, 8 Dübel UX 10, 8 Scheiben 24 x 8,4 x 2,0 mm

45181
Befestigungssatz für 450/451180 u. 450/451210, bestehend aus 12 Schrauben, 12 Dübel, 12 Scheiben wie vor

Armatureneinheiten EDELSTAHL*
versch. Ausrüstungen, siehe Seite 117 ff.

970295
Design-Siphon, Abdeckung rund

970297
Design-Haubenventil, Haube rund

Passende KUHFUSS-Installationselemente 970700-970703*
siehe Register 12

* Art. nicht lagermäßig

Artikelnummer

450120A
1170/1196 mm, Stichmaß 600 mm, 2 Waschplätze

451120A*
wie vor, jedoch mit Edelstahl-Schürze, H 50 mm

450140A
1270/1296 mm, Stichmaß 700 mm, 2 Waschplätze

451140A*
wie vor, jedoch mit Edelstahl-Schürze, H 50 mm

450180A
1770/1795 mm, Stichmaß 600 mm, 3 Waschplätze

451180A*
wie vor, jedoch mit Edelstahl-Schürze, H 50 mm

450210A
1970/1995 mm, Stichmaß 700 mm, 3 Waschplätze

451210A*
wie vor, jedoch mit Edelstahl-Schürze, H 50 mm

