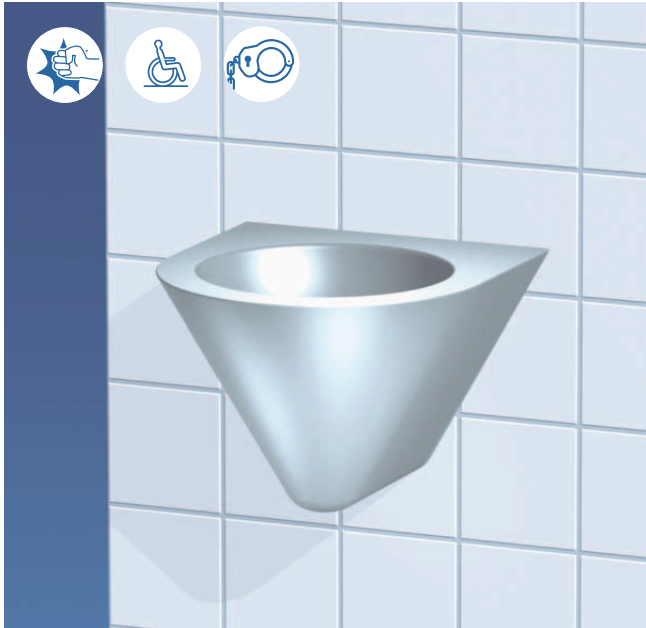


Waschtisch **Bob II** *vandalensicher, behindertentauglich*

1



Ansprechender, vandalensicherer Waschtisch ohne Ecken und Kanten. Eine behindertentaugliche Montage ist möglich.

Ausstattung

Geschlossener Edelstahl-Körper, mit Ablauf-Siebventil G 1 ¼ B, diebstahlhemmend befestigt, ohne Überlauf, ohne Hahnbank, zur Wandmontage, Oberfläche matt

Besonderheiten

Vandalensicheres Waschbecken ohne Ecken und Kanten

Hinweis:

Hahnloch Ø 35 mm links bauseits oder auf Anfrage möglich

Material

Edelstahl-Rostfrei, Werkstoff 1.4301, CrNiSt 18/10

Abmessung

außen:
B 395 x H 287 x T 408 mm
Becken: Ø 294 mm
Beckentiefe: 125 mm

Artikelnummer

135015

Mit Wandmontageplatte, mit Siphon und Anschlussrohr Ø 32 mm

135017

wie vor, mit Hahnloch rechts Ø 35 mm

135016

Befestigung mit Gewindestangen M 10 (begehbarer Versorgungsraum erforderlich), mit Ablaufbogen Ø 32 mm

Zusatzausstattung

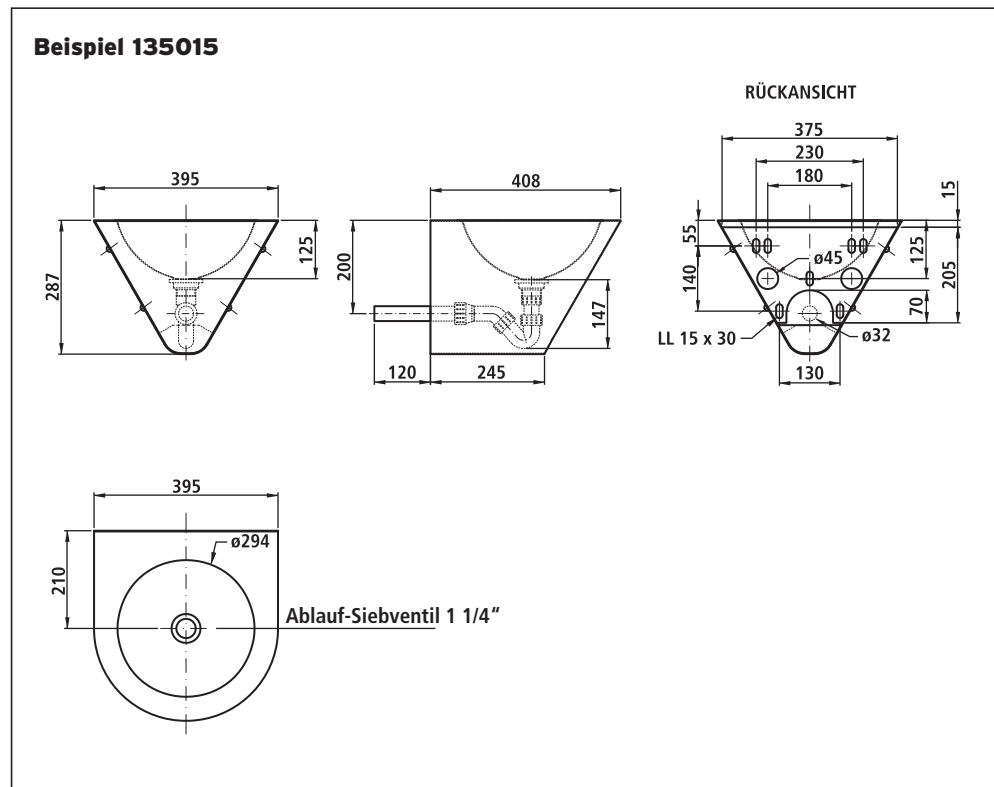
35002

Befestigungssatz, bestehend aus 4 Sechskant-Holzschrauben 8 x 80 mm, 4 Dübel UX 10, 4 Scheiben 24 x 8,4 x 2,0 mm

Passende KUHFUSS-Installationselemente

971883, 971884

siehe Register 12



02/11 Technische Änderungen vorbehalten

Waschtisch Superflach II *vandalensicher, behindertengerecht*

Formschöner, flacher Behinderten-Waschtisch.

Ausstattung

Eingepresste Beckenmulde, gerundeter, flacher, behindertengerechter Waschtisch, allseitig verkleidet, Unterseite glatt und vollständig verkleidet, mit Ablaufprägung 1 1/4", mit Hauben-Siebventil, mit geradem Edelstahlablaufrohr \varnothing 32 mm, ohne Überlauf, ohne Hahnbank, zur Wandmontage, Oberfläche matt

Hinweis:

Vorwand-Installationselement auf Anfrage lieferbar.



Material

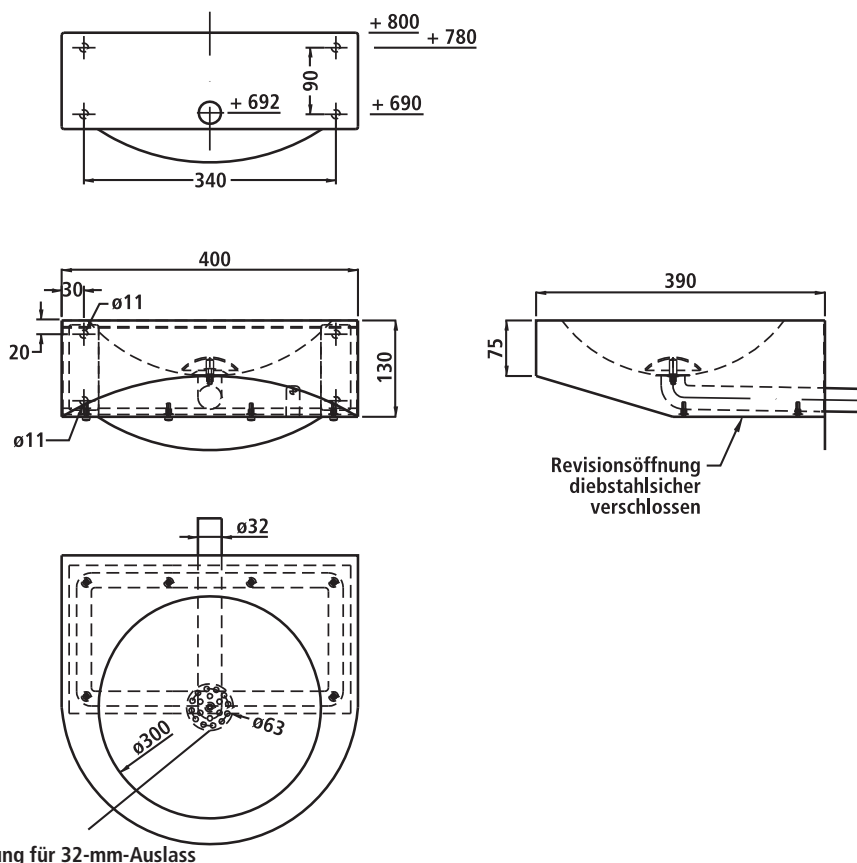
Edelstahl-Rostfrei, Werkstoff 1.4301, CrNiSt 18/10

Abmessung

B 400 x H 75/130
x T 390 mm
Becken: \varnothing 300 mm
Beckentiefe: 75 mm

Beispiel 135004

Stichmaße bei normgerechter Montage
(DIN 18024-2 Barrierefreies Bauen)



Artikelnummer

135003*

Befestigung mit Gewindestangen (begehbarer Versorgungsraum erforderlich)

135004

Befestigung von vorn über Revisionsöffnung auf der Waschtischunterseite (nur für Wandsiphon mit herausnehmbarem Siphoneinsatz geeignet, Wandsiphon bauseits)

Zusatzausstattung

Vorwand-Installationselement auf Anfrage lieferbar

* Art. nicht lagermäßig

Wandeinbau-Waschtisch **Populär II** *vandalensicher, behindertenfreundlich*

Behindertenfreundlich. Hohe Vandalensicherheit durch Wandeinbau.

Versorgung und Installation nur in Verbindung mit einem begehbaren Installationsraum.

Ausstattung

Mit Ablaufbogen DN 40, mit fugenlos eingepprägtem Siebablauf mit Ventilunterteil G 1 1/4 B (diebstahl-sicher), für Wandeinbau, zum Benutzerraum vorne bündig, Befestigung mit Gewindestangen und Haltestreben (bedingt Versorgungsraum), mit Auffangschale 300 mm, mit Seifengeberventil, mit Kurzauslauf, Ausblasdüse für Händetrockneranschluss, Piktogramme Ø 80 mm als Bedienungsanleitung für den Nutzer, Oberfläche matt

Besonderheiten

Kann als Behindertenwaschtisch eingesetzt werden

Hinweis:

Installationsraum und elektronische Steuerung (BioTech, Seite 365) erforderlich.

Mögliche Zusatzausstattung gegen Aufpreis lieferbar:

- Kunststoffseifentank
- elektronische Folgesteuerung für Wasserauslauf und Händetrockner
- Händetrockner

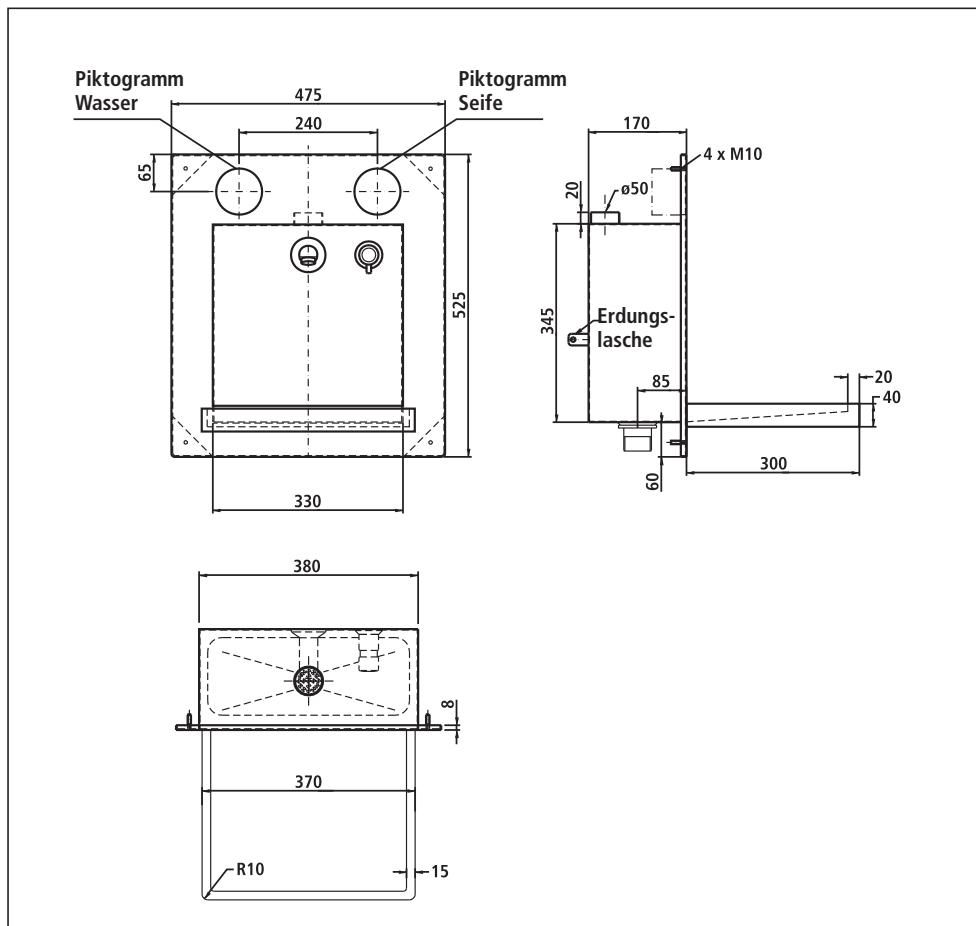


Material

Edelstahl-Rostfrei, Werkstoff 1.4301, CrNiSt 18/10

Abmessung

außen:
B 475 x H 525 mm
Becken:
B 330 x T 170/470 mm
Beckentiefe: 40 mm



Artikelnummer
135055*

* Art. nicht lagermäßig